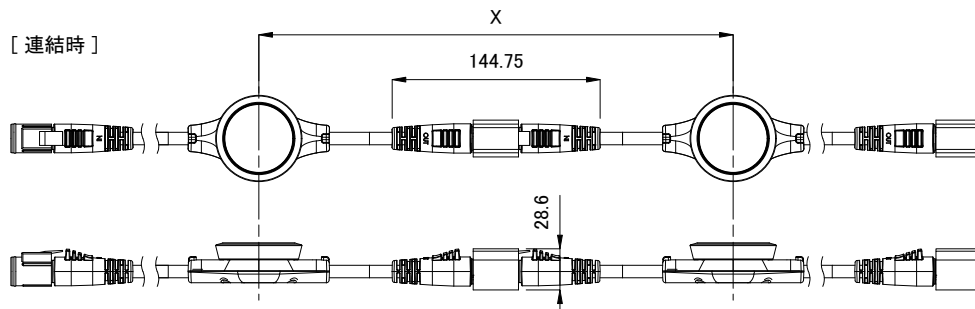
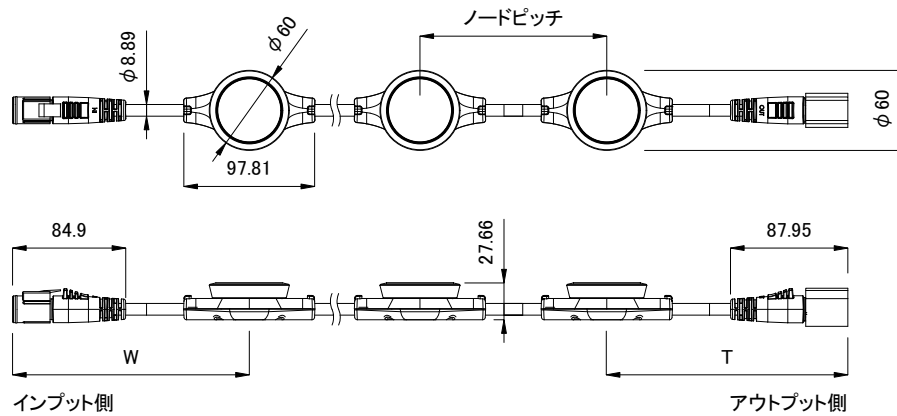


安全に関するご注意

1. 防雨型器具です。
浴室などの湿度の高くなる場所には取り付けしないで下さい。
絶縁不良による感電、火災の原因となることがあります。
2. 合板やベニヤなどの柔らかい木材には取り付けしないで下さい。
取り付けなどの不備があると落下の原因となることがあります。

＜使用上の注意＞

- * 被照射物への照射距離が近く、長時間照射された場合材質によっては変退色するものがありますのでご注意ください。
- * 点灯中の器具の近くで長時間の作業をしたり器具を直視しないでください。
- * 器具の近くに障害物を置かないでください。
- * 器具の点検や交換が不可能な個所には設置しないでください。
- * 湾岸隣接地域では、塩害により短期間で錆が発生する場合があります。



	W	T	X
1ノード	-	-	457mm
152mm	395mm	430mm	797mm
305mm	395mm	430mm	797mm
500mm	250mm	250mm	472mm
610mm	305mm	305mm	582mm
1m	500mm	500mm	972mm

定格入力電圧	DC48V
定格消費電力	2.5W(1ノードあたり)

部番	部品名	材料	数量	備考	質量	品名	FlexElite IntelliHue フレックスエリート インテリビュー
1	本体	PBT/アルミ粉体塗装				CKJ型番	別途記載
						図番	Ver. 1
						作成日	2020年10月8日
						光源	高輝度LED
						接続端子	専用コネクタ
						使用環境	屋内外 IP66 温度: -5℃~35℃ 湿度: 0%~95% 結露なし

