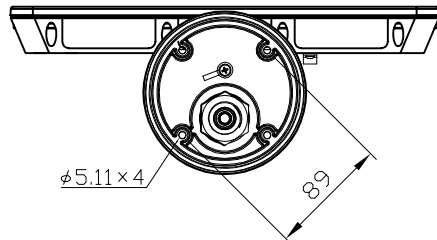
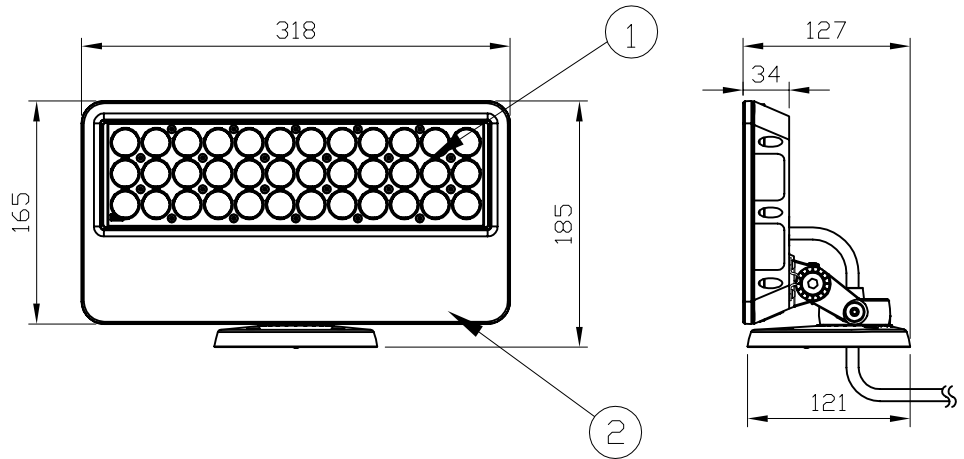
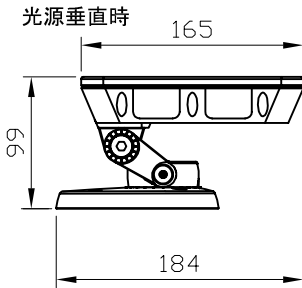
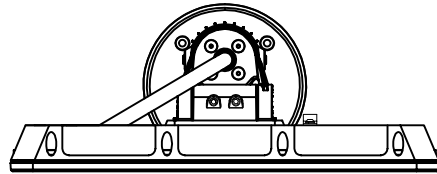


安全に関するご注意

1. 防雨型器具です。浴室などの湿度の高くなる場所には取り付けしないで下さい。絶縁不良による感電、火災の原因となることがあります。
2. 合板やベニヤなどの柔らかい木材には取り付けしないで下さい。取り付けなどの不備がありますと落下の原因となることがあります。

＜使用上の注意＞

- * 被照射物への照射距離が近く、長時間照射された場合材質によっては変退色するものがありますのでご注意ください。
- * 点灯中の器具の近くで長時間の作業をしたり器具を直視しないでください。
- * 器具の近くに障害物を置かないでください。
- * 器具の点検や交換が不可能な個所には設置しないでください。
- * 湾岸隣接地域では、塩害により短期間で錆が発生する場合があります。
- * 当製品の使用可能温度は-20℃～50℃ですが、35℃以上の高温下でご使用になりますと著しく寿命が短くなる原因となります。



付属品

- ・パッキン × 1
- ・六角レンチ × 1

ColorBlast Powercore

品名	12 NC	CKJ型番	ビーム角
ColorBlast Powercore, 100-240V, RGB LED, 23°, White, UL/CE	910503702334	BLP-004-WH	23°
ColorBlast Powercore, 100-240V, RGB LED, 23°, Black, UL/CE	910503702351	BLP-004-BK	23°
ColorBlast Powercore, 100-240V, RGB LED, 10°, White, UL/CE	910503702321	BLP-004-WHC	10°
ColorBlast Powercore, 100-240V, RGB LED, 10°, Black, UL/CE	910503702350	BLP-004-BKC	10°

別売品(専用データケーブル)

品名	12NC	CKJ型番
Data Enabler, DMX	910403326801	DTE-001-D

注意: ColorBlast Powercoreは上記専用データケーブルをご使用ください。

定格入力電圧	AC100V-AC240V
定格入力電流	0.5A-0.2A
定格消費電力	50W

部番	部品名	材料	数量	備考	質量
2	本体	アルミダイキャスト 粉体塗装仕上げ	1	白/黒	2.9kg
1	レンズ	強化ガラス	1	透明/フロスト	

品名	ColorBlast Powercore カラーブラスト パワーコア
品番	別途記載
図番	Ver. 1
12NC	別途記載
作成日	2011年8月24日