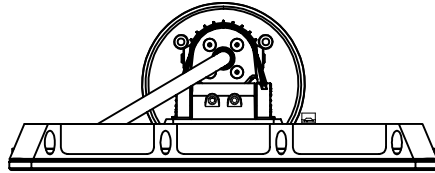


### 安全に関するご注意

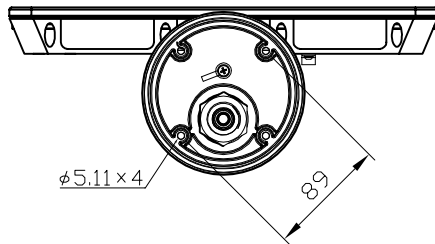
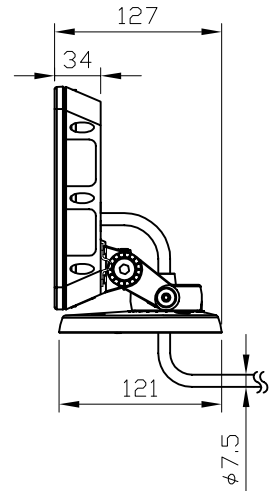
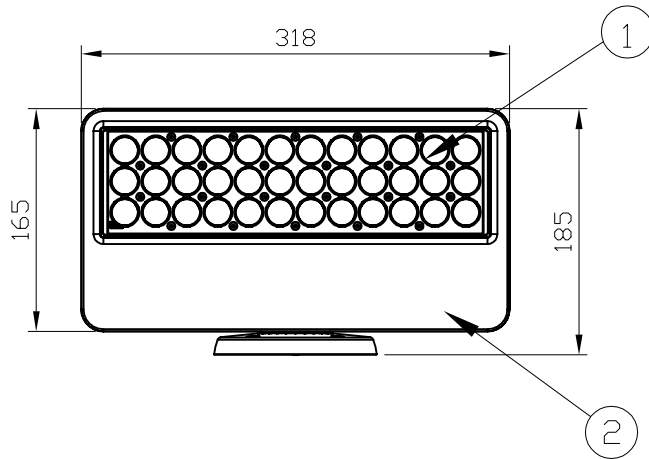
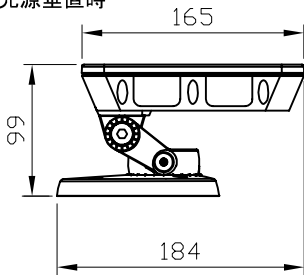
1. 防雨型器具です。浴室などの湿度の高くなる場所には取り付けしないで下さい。絶縁不良による感電、火災の原因となることがあります。
2. 合板やベニヤなどの柔らかい木材には取り付けしないで下さい。取り付けなどの不備がありますと落下の原因となることがあります。

### ＜使用上の注意＞

- \* 被照射物への照射距離が近く、長時間照射された場合材質によっては変退色するものがありますのでご注意ください。
- \* 点灯中の器具の近くで長時間の作業をしたり器具を直視しないでください。
- \* 器具の近くに障害物を置かないでください。
- \* 器具の点検や交換が不可能な個所には設置しないでください。
- \* 湾岸隣接地域では、塩害により短期間で錆が発生する場合があります。
- \* 当製品の使用可能温度は-20℃～50℃ですが、35℃以上の高温下でご使用になりますと著しく寿命が短くなる原因となります。
- \* 入力電圧が100Vの場合、200V入力時と比べて出力が劣りますのでご注意ください。



光源垂直時



### 付属品

- ・ パッキン × 1
- ・ 六角レンチ × 1

### eW Blast Powercore

品名	12 NC	ビーム角	CKJ型番	定格消費電力	定格入力電流	定格入力電圧
eW Blast Powercore, 100-277V, 2700K LED, 10°, White, CE/CQC	910503702379	10°	eW-BLP-27-03-WHC	50W (+/-10%)	0.25A (+/-10%)	AC100V~240V
eW Blast Powercore, 100-277V, 2700K LED, 10°, Black, CE/CQC	910503702380	10°	eW-BLP-27-03-BKC			
eW Blast Powercore, 100-277V, 2700K LED, 21°, White, CE/CQC	910503702381	21°	eW-BLP-27-03-WH			
eW Blast Powercore, 100-277V, 2700K LED, 21°, Black, CE/CQC	910503702382	21°	eW-BLP-27-03-BK			
eW Blast Powercore, 100-277V, 4000K LED, 10°, White, CE/CQC	910503702387	10°	eW-BLP-40-03-WHC			
eW Blast Powercore, 100-277V, 4000K LED, 10°, Black, CE/CQC	910503702388	10°	eW-BLP-40-03-BKC			
eW Blast Powercore, 100-277V, 4000K LED, 21°, White, CE/CQC	910503702389	21°	eW-BLP-40-03-WH			
eW Blast Powercore, 100-277V, 4000K LED, 21°, Black, CE/CQC	910503702390	21°	eW-BLP-40-03-BK			

部番	部品名	材料	数量	備考	質量	光源	高輝度LED	ビーム角	別途記載	LED個数	36	接続端子	付属パワー/ケーブル 1.8m	使用環境	温度 : -20℃~35℃ 湿度 : 0%~95% 結露なし	品名	eW Blast Powercore イーダブリュー プラスト パワーコア
2	本体	アルミダイキャスト 粉体塗装仕上げ	1	白/黒	2.9kg	屋内外	IP66									CKJ型番	別途記載
1	レンズ	強化ガラス	1	透明/フロスト												図番	Ver. 3
																12NC	別途記載
																作成日	2012年6月22日