

# CM-150CA gen2 コントロールモジュール (Surface mount用)

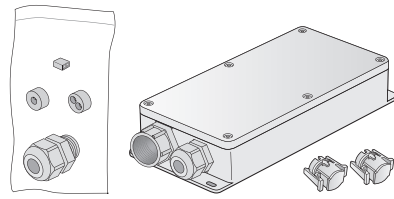
## 取扱説明書

Rev.02

■ 使用環境

場所	温度	湿度
屋内	-5°C~35°C	0%~95% 結露なし

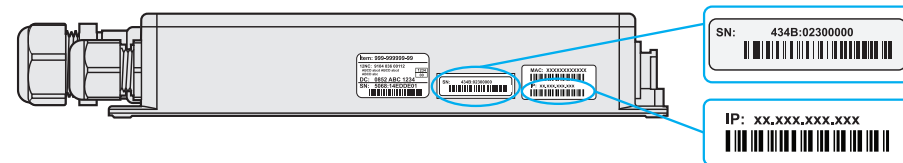
**1** すべてのコンポーネントが揃っていることを確認します。



**2** 電気の計画と必要な全てのサージ保護要件を確認します。

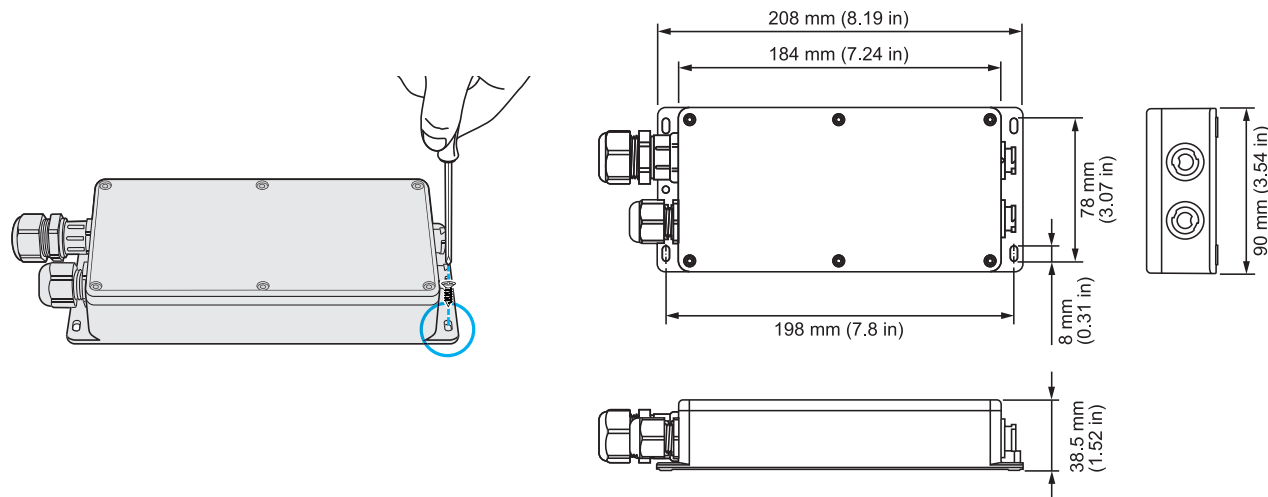
電力およびデータ設定のガイドラインをはじめ、設置計画の詳細については、  
<https://www.colorkinetics.com/global/products/pds/cm150ca2> をご覧下さい。

**3** アドレス設定の為、接続系統、シリアルナンバー、IPアドレスを控えておいて下さい。

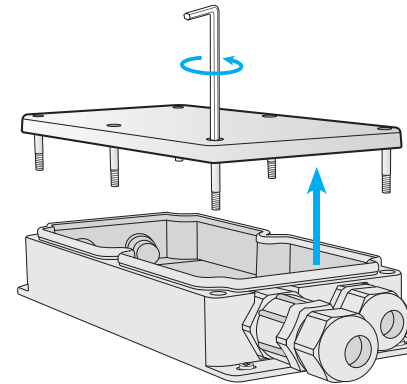


※出荷時のアドレス設定サポート(有償)をご依頼されている場合は必要ありません。

**4** M3.5のねじを用意し、固定して下さい。



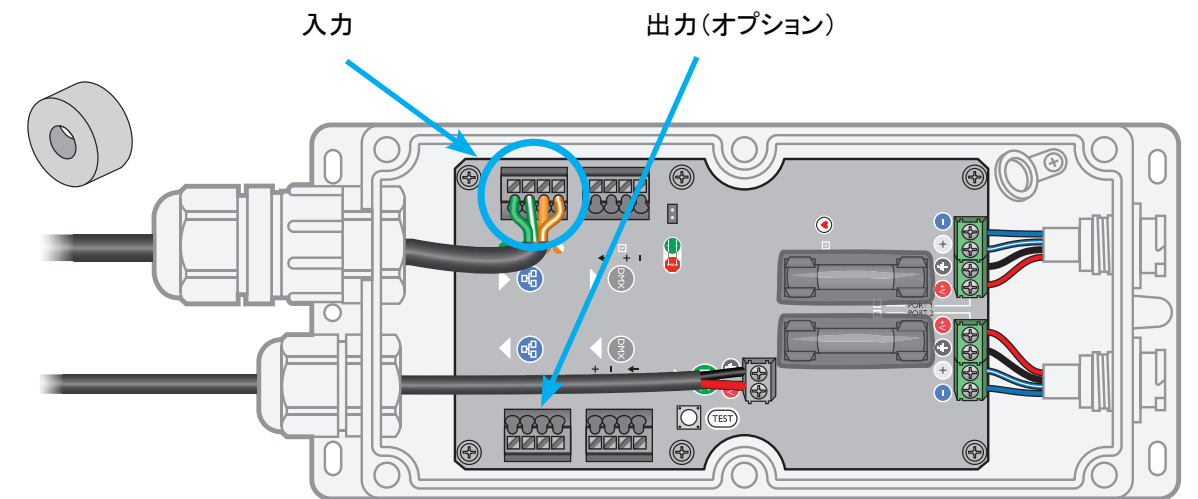
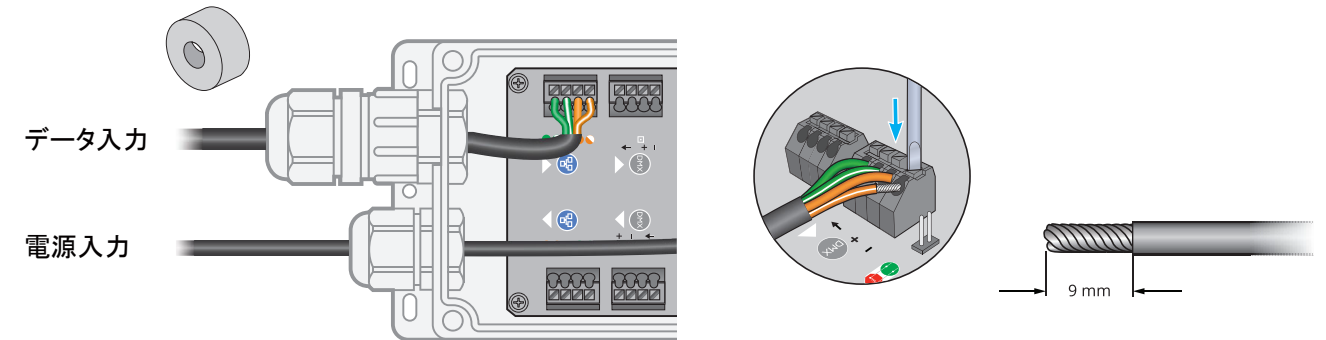
**5** カバーを取り外してケーブルを用意して下さい。



※電源がOFFであることを確認して作業して下さい。

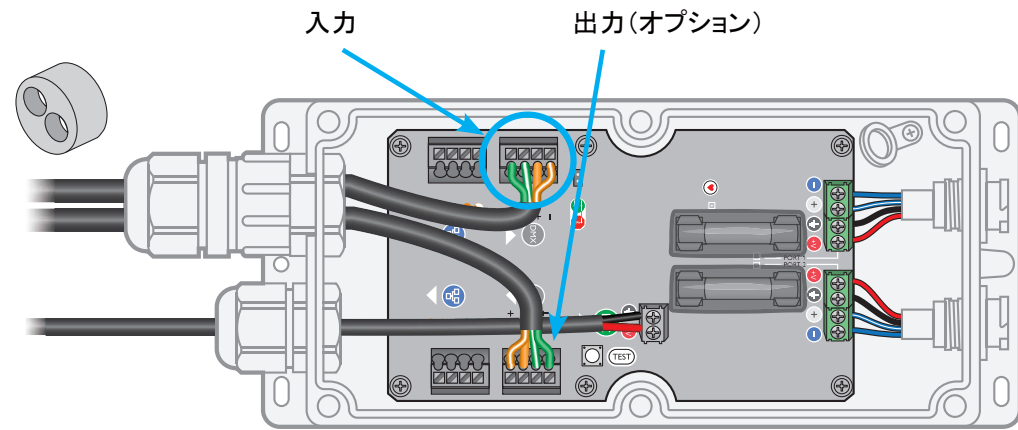
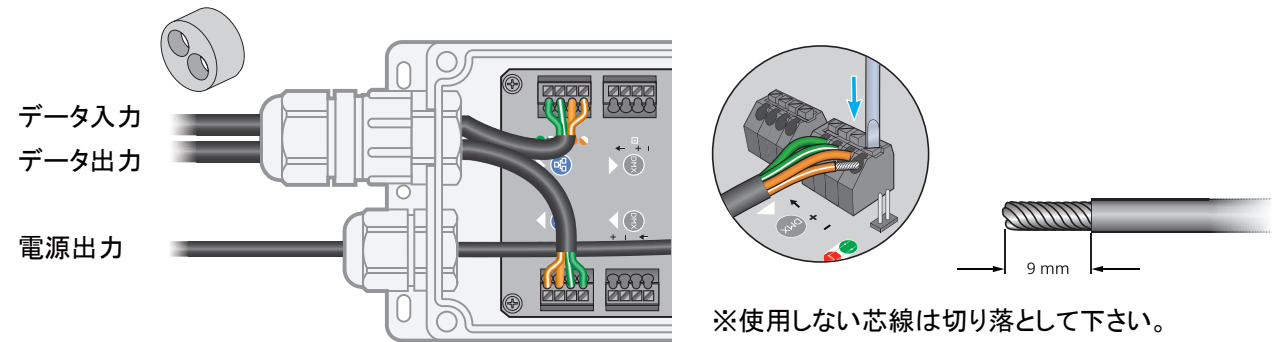
**6** データケーブルをケーブルグランドに通し接続します。

【Ethernet 接続】



※使用しない芯線は切り落として下さい。

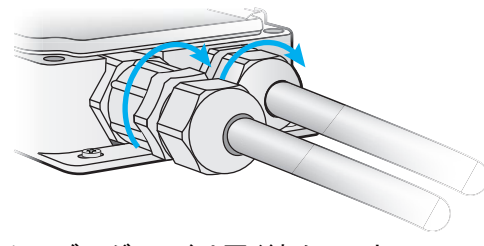
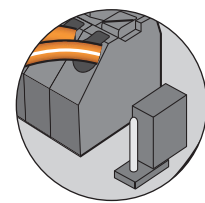
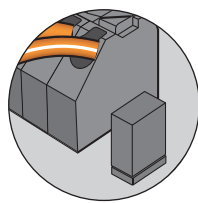
【DMX 接続】



DMX接続の場合、最後尾のコントロールモジュールに終端抵抗を取付けて下さい。

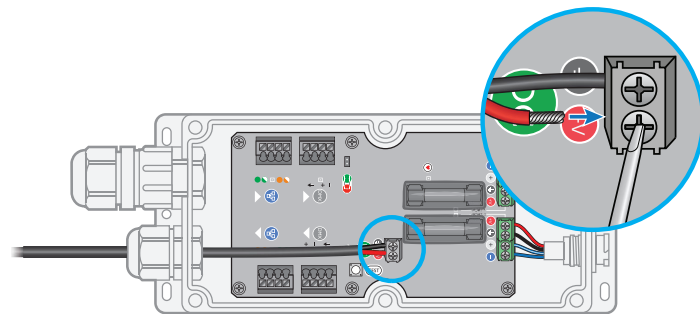
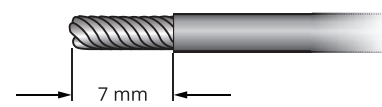
終端処理完了

終端処理未完了

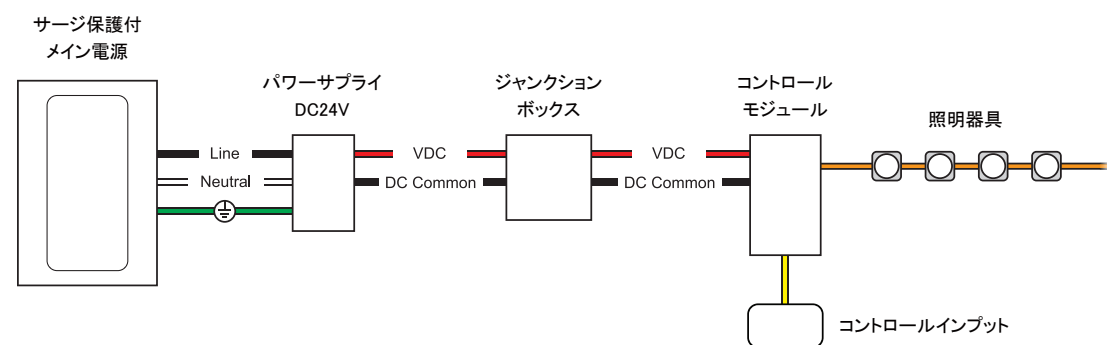


ケーブルグランドは固く締めて下さい。

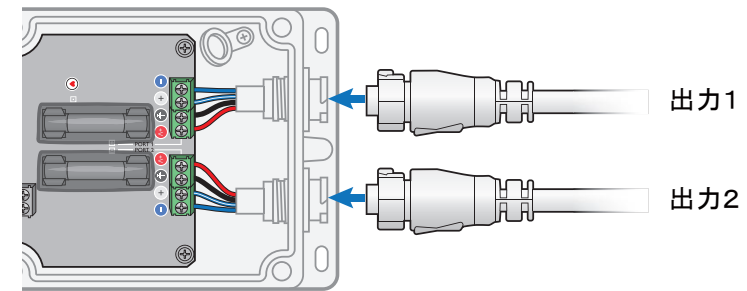
7 電源ケーブルを接続します。



<推奨サージ保護配線方法>



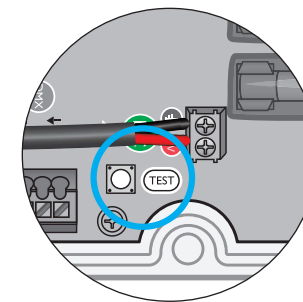
8 照明器具ケーブルを接続します。



9 電源をONにします。

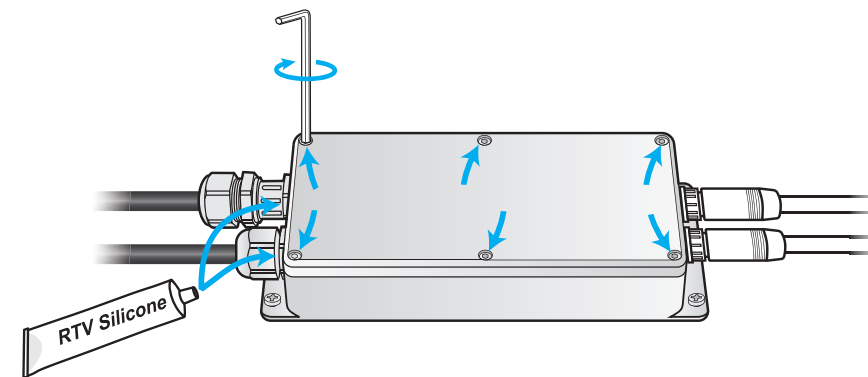
※ 電源を入れた状態で、器具コネクタの接続または取り外しを行わないで下さい。  
本製品に設定したアドレスが、削除またはリセットされます。

10 設置が完了したら、接続された照明器具の点灯をテストします。



ボタンを1度押して、接続された照明器具をテストし、もう1度押してテストモードを終了します。

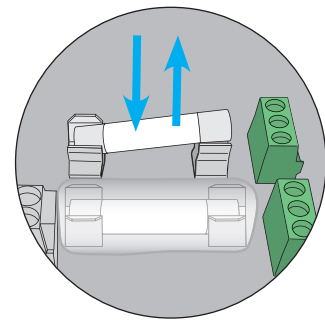
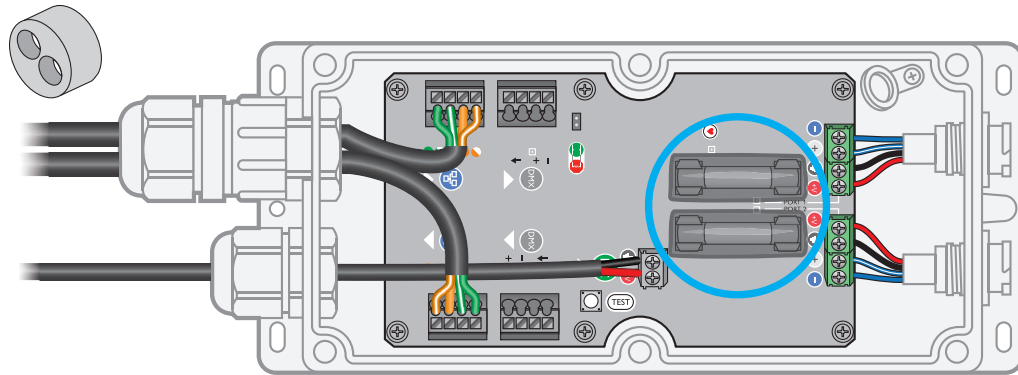
11 カバーを固定します。



湿気が高い、または濡れている場所では、水が入らないように全てのポイントを密封して下さい。  
RTVシリコン、全天候型ジャンクションボックスを使用して下さい。

## メンテナンス(ヒューズの交換)

- 1 電源がOFFであることを確認します。
- 2 ヒューズを交換します。  
同じタイプのヒューズと交換して下さい。



- ⚡ 設置や撤去の前に、電源がオフになっていることを確認して下さい。
- ⚠ コントロールモジュールを設置および使用する際は、設置手順書および安全ラベルをよく読んでから行って下さい。
- ⚠ コントロールモジュールを定格以外の電圧で使用しないで下さい。  
供給される電圧および電流が、指定された値を超えないようにして下さい。  
フィリップスライティング製品専用です。
- ⚠ エンドユーザーの責任において、取付手順に従い、適切なケーブルサイズを選定し、電源供給・切断ができるようにして下さい。
- ⚠ コントロールモジュールは、燃えやすい構造材(木材など)に直接取り付けることができます。

## 安全上のご注意(お客様へ)

### ⚠ 警告

- 素人工事は危険です。電気工事は、電気工事店(有資格者)にお任せ下さい。一般の方の取付は法律で禁止されています。
- 電源を入れた状態での配線工事、器具の接続または取り外しはしないで下さい。火災・感電の原因となります。
- 異常を感じたらすぐに電源を切り、販売店・電気工事店にご相談下さい。火災・感電の原因となります。
- 器具の改造、部品の変更は行わないで下さい。落下・感電・火災の原因となります。
- 器具を布・紙などの可燃物で覆ったり、燃えやすいものを近づけたりしないで下さい。火災の原因となります。
- お手入れの際は、必ず電源を切り、しばらくしてから作業して下さい。感電や故障の原因となります。

### ⚠ 注意

- 点灯中および消灯直後はLED器具が高熱となっておりますので、手を振れないで下さい。火傷の原因となります。
- 器具の周囲に温度の高くなるもの(ストーブなど)や湿気を発生させるものを置かないで下さい。火災の原因となります。
- 合板やベニヤなどの柔らかい木材には取り付けしないで下さい。設置・取付環境に応じて適切な部材、手法で施工して下さい。取り付けに不備がありますと落下の原因となります。
- 照明器具には寿命があります。必ずメンテナンスが可能な場所に設置して下さい。
- 周囲温度が高い場合、点灯時間が長い場合などは寿命が短くなります。
- 点検せずに長時間使い続けるとまれに火災、落下、感電などに至る場合があります。
- 屋外で結線をする場合には防水処理・絶縁処理を確実に行って下さい。不完全な場合、火災・感電・器具不良の原因となります。
- 当製品の使用可能条件の温度は-20℃~50℃、湿度は0%~95%、結露なしですが、温度が35℃以上の高温下でのご使用になりますと著しく寿命が短くなる原因となります。
- 当製品の保存可能条件の温度は-20℃~70℃、湿度は0%~95%、結露なしですが、範囲外の温度での保存は短寿命または故障の原因となります。

### 使用上の注意

- LEDにはバラツキがある為、同一商品でも商品ごとに発光色・明るさが異なる場合があります。ご了承下さい。
- 安全の為、LEDを直視する事はお止め下さい。
- LED光源の交換は出来ません。
- 湾岸隣接地域では、塩害により短時間で錆が発生する場合があります。

### 保証

- この商品の保証期間は、お買い上げより3年です。取扱説明書、カタログ、本体貼付ラベルなどの注意書きに従った使用状態で保証期間内で故障した場合は無償修理、または交換させていただきます。
- 無償修理または交換をご依頼になる場合は、お買い上げ販売店にお申し付け下さい。

### 保証の免責事項

1. 保証期間内でも次の場合には原則として有償とさせていただきます。
  - 使用上の誤りおよび不当な修理や改造による故障および損傷。
  - お買い上げ後の輸送、落下などによる故障および損傷。
  - 火災、地震、水害、落雷、その他天災などによる故障および損傷。
  - 異常電圧、指定以外の使用電圧(電圧、周波数)などによる故障および損傷。
  - 施工上の不備に起因する故障および損傷。本取扱説明書に従わない取付。
  - 法令、取扱説明書で要求される保守点検を行わないことによる故障および損傷。
  - 日本国内以外での使用による故障および損傷。
  - 年間4000時間以上の長時間使用の場合。
2. 保証の範囲は商品のみです。
  - 交換、出張修理を行った場合には、出張に要する実費を申し受けます。

## 保守・点検について

### ⚠ 注意

- 安全の為、1年に1回は「安全チェックシート」に基づき自主点検を行って下さい。
- 点検は必ず、電源を切ってから行って下さい。感電の原因となります。
- 3年に1回は工事店等の専門家による点検をお受け下さい。
- 点検せずに使い続けるとまれに、火災・感電・落下などに至る場合があります。

※安全チェックシートは一般社団法人 日本照明工業会より発行されています。  
一般社団法人 日本照明工業会  
<https://www.jlma.or.jp/>

### 清掃

- LED器具のお手入れは、水もしくは薄めた中性洗剤に柔らかい布をひたし、それを絞ってから軽く拭き取って下さい。
- ⚠ シンナー、ベンジン、アルカリ、弱酸性、塩素系洗剤で拭かないで下さい。変色、変質、強度低下による破損の原因となります。
- ⚠ 器具を水洗いしないで下さい。

© 2021 Signify Holding. All rights reserved. Specifications are subject to change without notice. No representation or warranty as to the accuracy or completeness of the information included herein is given and any liability for any action in reliance thereon is disclaimed.