

工事店様へ、工事が終わりましたらこの取扱説明書は必ずお客様にお渡しください。
お客様へ、この取扱説明書はお読みになった後も必ず大切に保管してください。



シグニファイジャパン合同会社

ColorReach Powercore / iW Reach Powercore

カラーリーチ パワーコア / アイダブリュー リーチ パワーコア

取扱説明書

Rev:01 (160908)

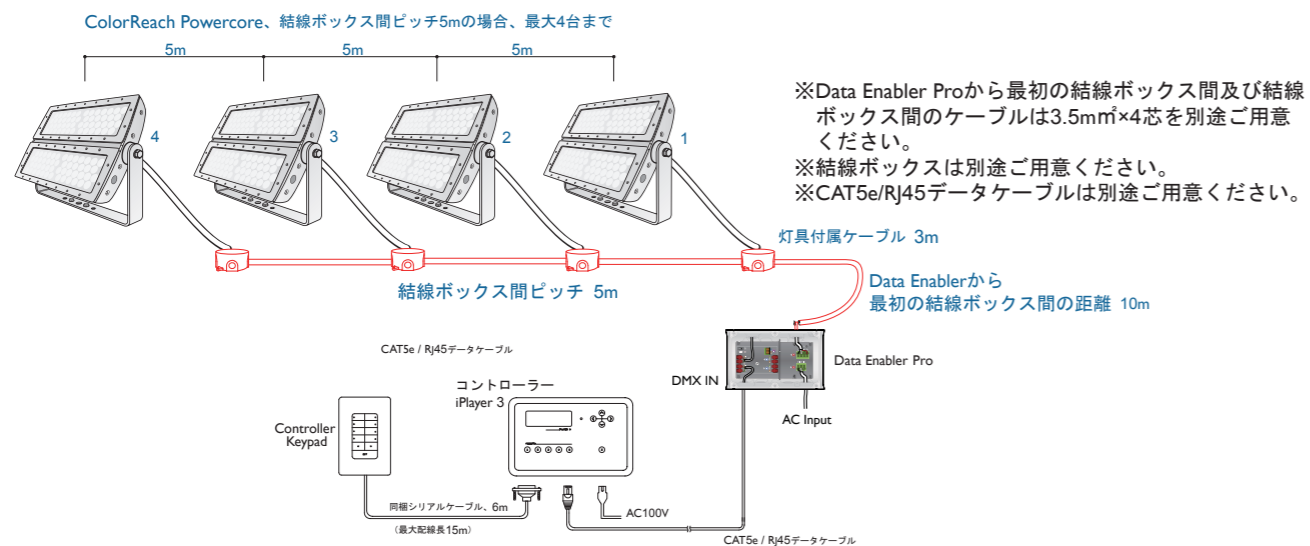
・定格

定格入力電圧	定格消費電力
AC100V-277V (50Hz/60Hz)	270W 最大

・使用環境

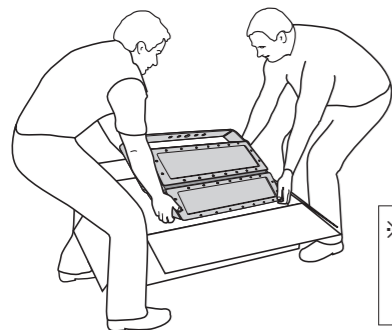
場所	温度	湿度
屋内外	-5℃~35℃	0%~95% 結露なし

1 下図を参考に配線条件をご確認ください。



・Data Enabler Pro 1台あたりのColorReach Powercore最大接続台数
AC100V、結線ボックス間ピッチ5m・Data Enabler Proから最初の結線ボックス間ピッチ10mの場合・・・4台 (合計配線距離25m)
AC200V、結線ボックス間ピッチ5m・Data Enabler Proから最初の結線ボックス間ピッチ10mの場合・・・8台 (合計配線距離45m)
上記合計配線距離と最大接続台数以内であれば、結線ボックス間のピッチは自由に変更可能です。

2 箱を開いて製品を取り出します。



※非常に重量がある器具 (34kg) ですので取り出す際は十分注意してください。
二人で運ぶようにしてください。

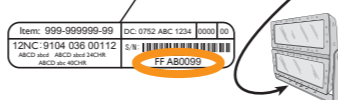
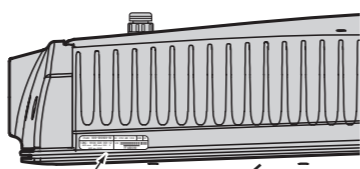
ColorReach Powercore本体

3 シリアルナンバーの記録

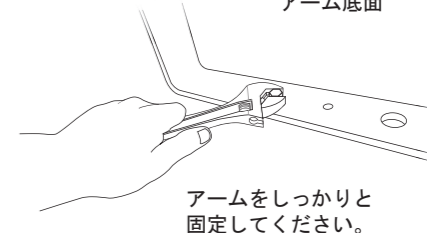
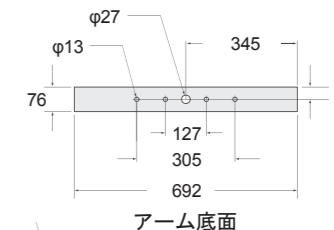
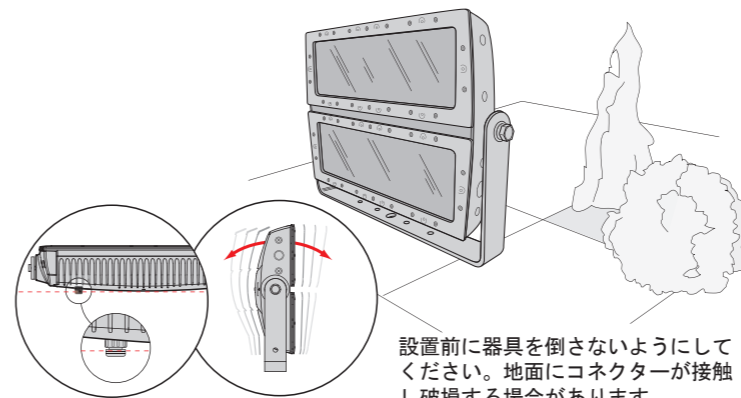
ColorReach Powercoreには製造時に個別のシリアルナンバーが付いています。シリアルナンバーはライトアドレスを変更する場合に必要になりますので、事前にシリアルナンバーとライトアドレスを配線図上に控えておいてください。また、ColorReach Powercore本体にも設定したライトアドレスを耐候ラベルなどを使用し明記しておくことをおすすめします。

※出荷時のアドレス設定サポート (有償) をご依頼されている場合は必要ありません。

ColorReach Powercore下面

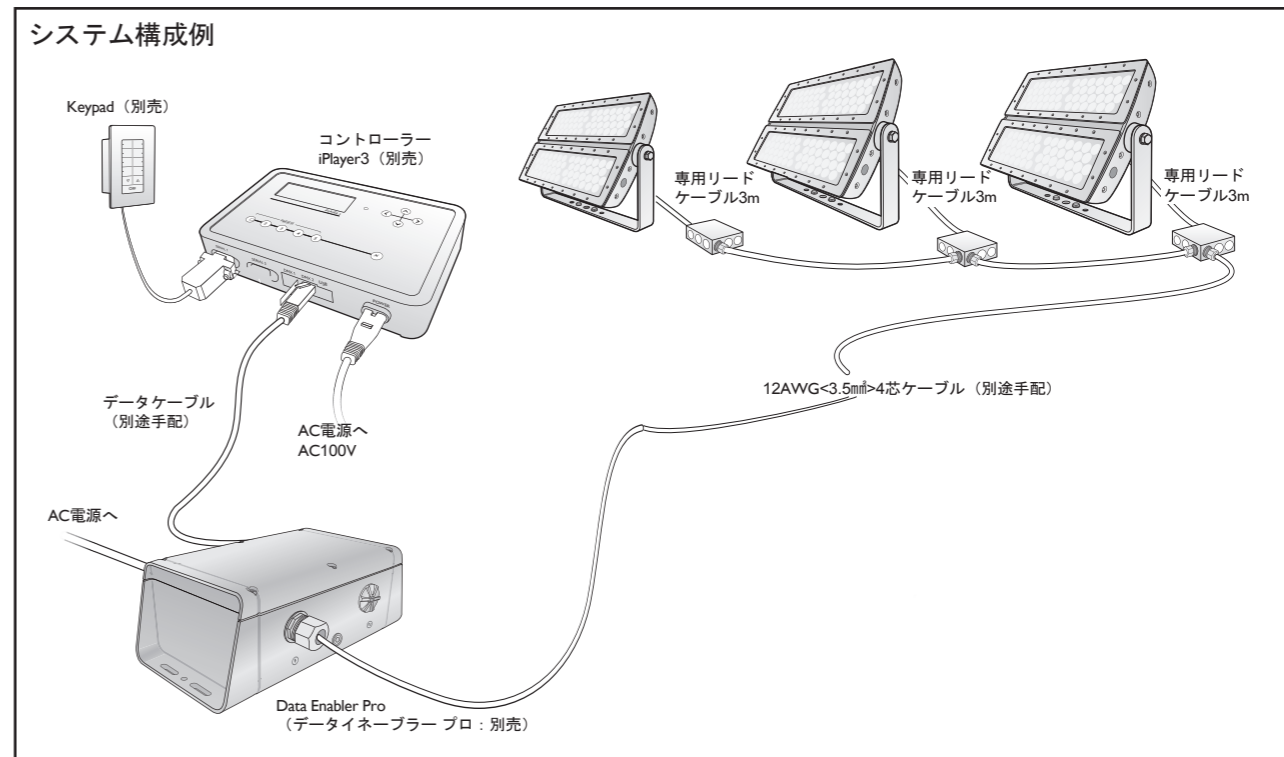


4 ColorReach Powercoreを設置位置に配置しアームを固定します。重量が34kgありますので、安全及び確実に固定できるように適切な設置場所を選び適切な方法で施工してください。



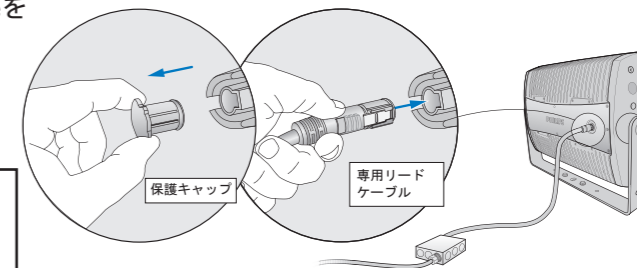
5 電源が入っていないことを確認します。全ての機材の接続が終わるまで電源を入れないでください。

6 専用リードケーブル (別売) と12AWG<3.5mm²>4芯ケーブル (別途手配) を用いてColorReach PowercoreとData Enabler Proに接続します。



・専用リードケーブルとColorReach Powercoreを接続します。

保護キャップをはずし、専用リードケーブルを接続します。
カチッと音がして固定されるまでしっかりと奥まで押し込んでください。



※専用リードケーブルの締め付けが緩いと水漏れ等による漏電を引き起こし、予期しない動作不良や事故が発生する恐れがありますので注意してください。

・12AWG<3.5mm²>4芯ケーブルをアウトレットボックスに引きまわします。専用リードケーブル及び、データイネーブラープロからの配線をアウトレットボックス内で結線します。

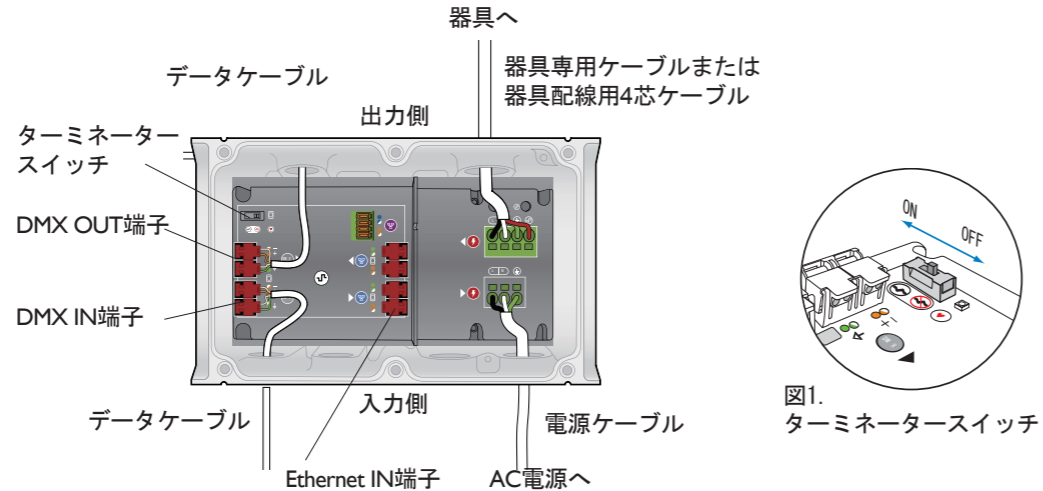
専用リードケーブル
DATA : 黒
LINE : 茶
NUTRAL : 青
GROUND : 緑/黄



7

Data Enabler Pro (データイネーブラープロ)

※Data Enabler Proへの配線はData Enabler Proの取扱説明書をご確認ください。



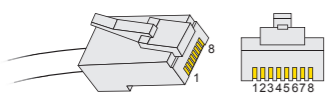
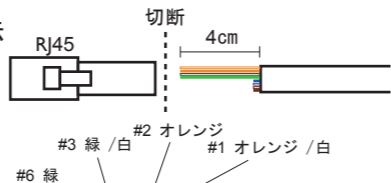
●データケーブルの接続

・DMXコントロールの場合

コントローラーからのデータケーブルをDMX IN端子に接続します。また、Data Enabler Pro間をデータケーブルで送り配線する場合、送り手のDMX OUT端子から受け手のDMX IN端子に接続します。最後尾のData Enabler ProはターミネータースイッチをONにしてください。(図1参照)

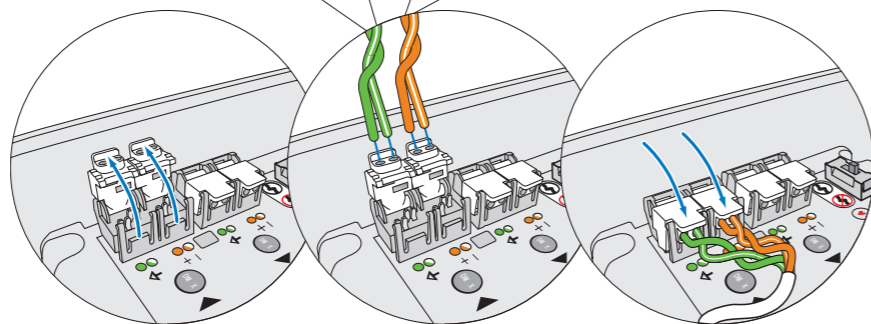
・DMX IN / OUT端子へのデータケーブルの接続方法

データケーブルのRJ45部分を切断します。オレンジ・オレンジ/白・緑/白・緑のワイヤを4cm程残し他のワイヤをカットします。各ワイヤを端子台に接続します。



RJ45 DMX ピン配列

RJ45 Pin #	CK DMX信号	ワイヤ色
1	DMX_DATA-	オレンジ / 白
2	DMX_DATA+	オレンジ
3	GND	緑 / 白
6	GND	緑



※ワイヤの被膜を剥く必要はありません。

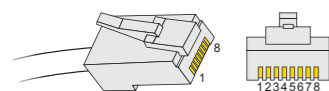
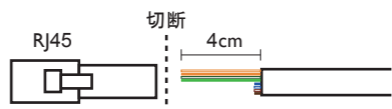
・Ethernetコントロールの場合

(大規模システム向けコントローラー Light System Manager Pro / Video System Manager使用時)

スイッチングハブからのデータケーブルをEthernet INに接続します。

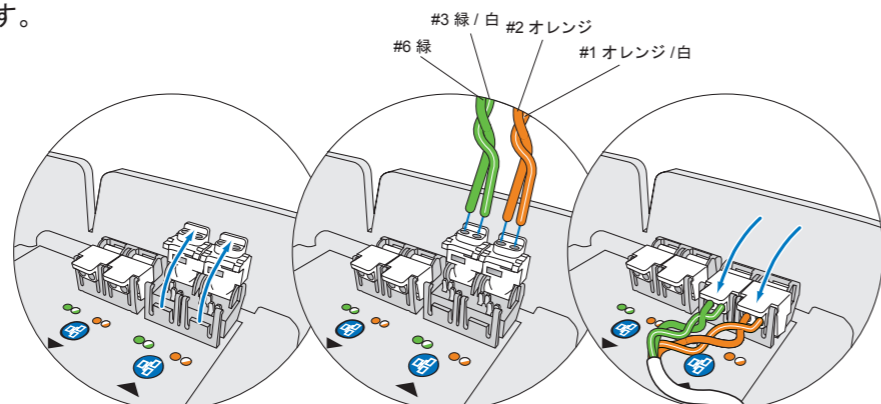
・Ethernet IN端子へのデータケーブルの接続方法

データケーブルのRJ45部分を切断します。オレンジ・オレンジ/白・緑/白・緑のワイヤを4cm程残し他のワイヤをカットします。各ワイヤを端子台に接続します。



Ethernet ピン配列

RJ45 Pin #	Ethernet信号	ワイヤ色
1	RxD+	オレンジ / 白
2	RxD-	オレンジ
3	TxD+	緑 / 白
6	TxD-	緑

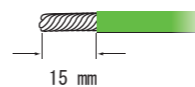
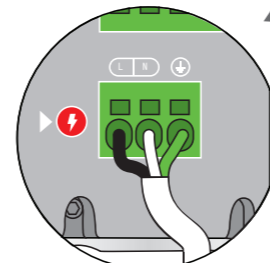


※ワイヤの被膜を剥く必要はありません。

●電源ケーブルの接続

・電源ケーブルをData Enabler Proに通し、アース端子に繋いでください。続いて、ライン/ニュートラルをそれぞれの端子に繋いでください。

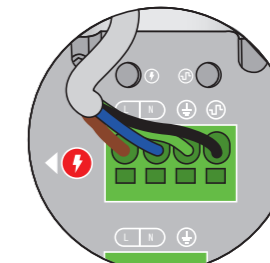
- Ⓛ ライン
- Ⓝ ニュートラル
- Ⓧ アース



●器具の接続

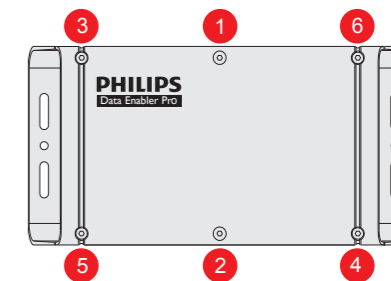
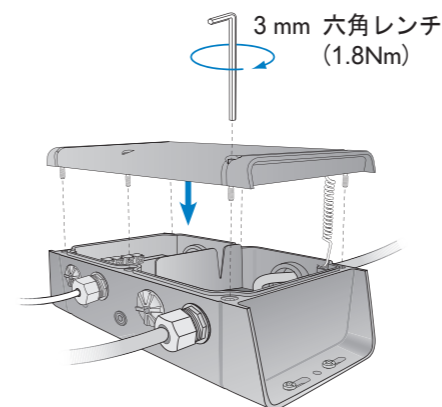
・接続する器具の専用リードケーブルまたは器具配線用の4芯ケーブル(別途)をData Enabler Profに通します。出力側の端子に各線ライン/ニュートラル/アース/データを接続します。

- Ⓛ ライン / 茶
- Ⓝ ニュートラル / 青もしくはグレー
- Ⓧ アース / 緑・黄
- Ⓧ データ / 黒



8

正しく配線されているか確認し、蓋を固定してください。



9

電源を入れます。

10

アドレス設定ツールを使用して器具のアドレス設定を行います。

アドレス設定ツール

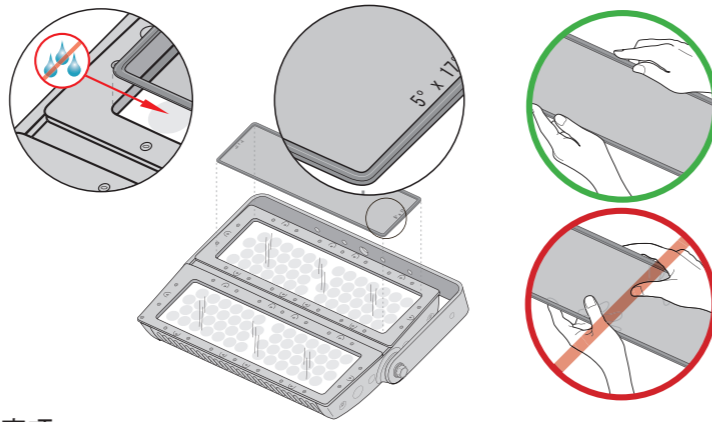
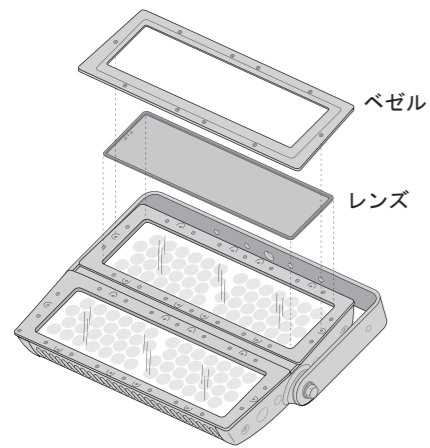
・iPlayer3

・iColor Player

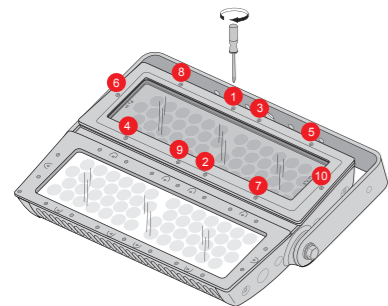
ColorReach Powercoreは上面・下面それぞれにアドレスを設定することが可能です。詳細はお問い合わせください。

(※出荷時のアドレス設定サポート(有償)をご依頼されている場合はこの作業は必要ありません。)

11 拡散レンズを取り付けます。 (※オプション品・別売となります。レンズとベゼルは各1枚ずつで1セットとなります。)



・レンズとベゼルをColorReach Powercore本体に設置します。

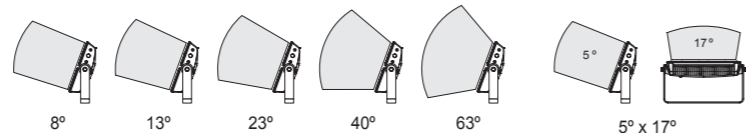


・ネジで固定します。

注意事項

- ・レンズに記載の配光角度の数字が表向きになるように取り付けてください。
- ・ガラス面に触れないようにしてください。
- ・水滴、ほこり等が入り込まないようにしてください。不十分の場合、本来の性能が得られなかったり故障の原因となります。

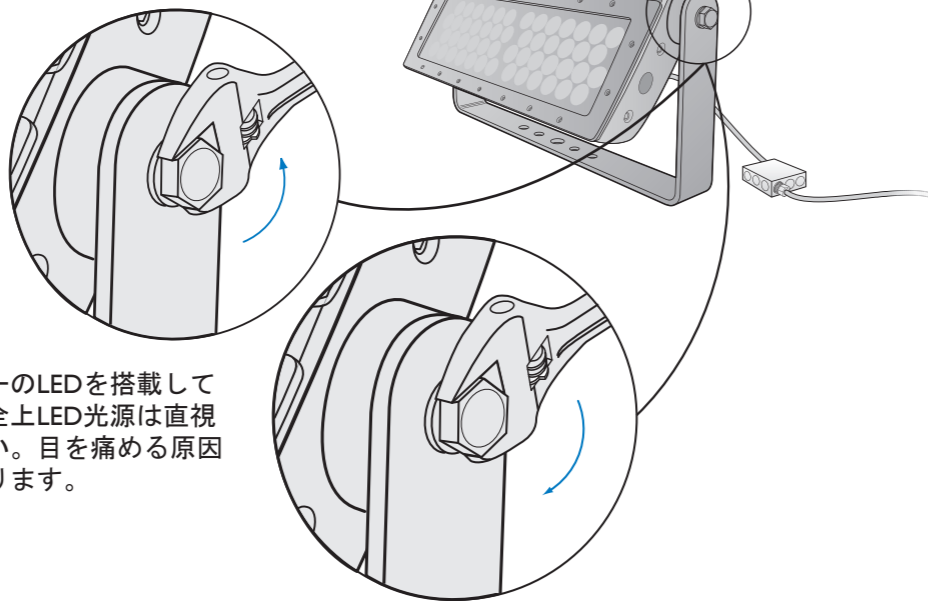
オプションレンズ配光種類



用途に応じて2面異なる配光のレンズを取り付けることが可能です

12 照射角度を調整し器具を固定します。

アーム側面の六角ボルトを少し緩めます。



※非常にハイパワーのLEDを搭載していますので、安全上LED光源は直視しないでください。目を痛める原因となる場合があります。

角度調整が終わりましたら六角ボルトを固定してください。

安全上のご注意(お客様へ)

警告

- 素人工事は危険です。電気工事は、電気工事店（有資格者）にお任せください。一般の方の取付は法律で禁止されています。
- 電源を入れた状態で配線工事、器具の接続または取り外しはしないでください。火災・感電の原因となります。
- 異常を感じたら、すぐに電源を切り、販売店・電気工事店にご相談ください。火災・感電の原因となります。
- 器具の改造、部品の変更は行わないでください。落下・感電・火災の原因となります。
- 器具を布・紙などの可燃物で覆ったり、燃えやすいものを近づけたりしないでください。火災の原因となります。
- お手入れの際は、必ず電源を切り、しばらくしてから作業してください。感電や故障の原因となります。

注意

- 点灯中および消灯直後はLED器具が高温となっておりますので、手を触れないでください。やけどの原因となります。
- 器具の周囲に温度の高くなるもの（ストーブなど）や湿気を発生させるものを置かないでください。火災の原因となります。
- 合板やベニヤなどのやわらかい木材には取り付けしないでください。設置・取付環境に応じて適切な部材、手法で施工してください。取付に不備があると落下の原因となります。
- 照明器具には寿命があります。必ずメンテナンスが可能な場所に設置してください。
- 屋外で結線をする場合には防水処理・絶縁処理を確実に行ってください。不完全な場合、火災・感電・器具不良の原因となります。
- 当製品の使用可能条件の温度は-20℃～50℃、湿度は0%～95%、結露なしですが、温度が35℃以上の高温下でご使用になりますと著しく寿命が短くなる原因となります。
- 当製品の保存可能条件の温度は-20℃～70℃、湿度は0%～95%、結露なしですが、範囲外の温度での保存は短寿命または故障の原因となります。

使用上の注意

- LEDにはバラツキがあるため、同一商品でも商品ごとに発光色・明るさが異なる場合があります。ご了承ください。
- 安全のため、LEDを直視することはお止めください。
- LED光源の交換はできません。
- 沿岸隣接地域では、塩害により短時間で錆が発生する場合があります。

保証

- この商品の保証期間は、お買い上げ日より5年です。取扱説明書、カタログ、本体貼付ラベルなどの注意書きに従った使用状態で保証期間内で故障した場合は、無償修理、または交換させていただきます。
- 無償修理または交換をご依頼になる場合は、お買い上げ販売店にお申し付けください。

保証の免責事項

- 1.保証期間内でも次の場合には原則として有償とさせていただきます。
 - 使用上の誤り及び不当な修理や改造による故障及び損傷。
 - お買い上げ後の輸送、落下などによる故障及び損傷。
 - 火災、地震、水害、落雷、その他の天災などによる故障及び損傷。
 - 異常電圧、指定以外の使用電圧（電圧、周波数）などによる故障及び損傷。
 - 施工上の不備に起因する故障及び損傷。本取扱説明書に従わない取付。
 - 法令、取扱説明書で要求される保守点検を行わないことによる故障及び損傷。
 - 日本国内以外での使用による故障及び損傷。
 - 年間4,000時間以上の長時間使用の場合。
- 2.保証の範囲は商品のみです。
 - 交換、出張修理を行った場合には、出張に要する実費を申し受けます。

保守・点検について

注意

- 安全の為1年に1回は「安全チェックシート」に基づき自主点検をしてください。
- 点検は、必ず電源を切ってからおこなってください。感電の原因となります。
- 3年に1回は工事店等の専門家による点検をお受けください。
- 点検せずに使い続けるとまれに、火災・感電・落下などに至る場合があります。

※安全チェックシートは一般社団法人 日本照明工業会より発行されています。

一般社団法人 日本照明工業会
<http://www.jlma.or.jp/>

清掃

- LED器具のお手入れは、水もしくは薄めた中性洗剤に柔らかい布をひたし、それをしぼってから軽く拭きとってください。
- △ シンナー、ベンジン、アルカリ、弱酸性、塩素系洗剤で拭かないでください。変色、変質、強度低下による破損の原因となります。
- △ 器具を水洗いしないでください。