

工事店様へ、工事が終わりましたらこの取扱説明書は必ずお客様にお渡しください。
お客様へ、この取扱説明書はお読みになった後も必ず大切に保管してください。

Rev:01

ColorScape Bollard 300 / 600

カラスケープ ボラード 300 / 600

カラーキネティクス・ジャパン株式会社
〒104-0061 東京都中央区銀座1-2-4 サクセス銀座ファーストビル5階
TEL: 03-5159-1290 FAX: 03-5159-1291

この度は水中照明 ColorScape Bollard をお買い上げいただき、誠にありがとうございます。

このユーザーガイドでは ColorScape Bollard の操作方法および安全な使用方法についての重要事項を説明しています。

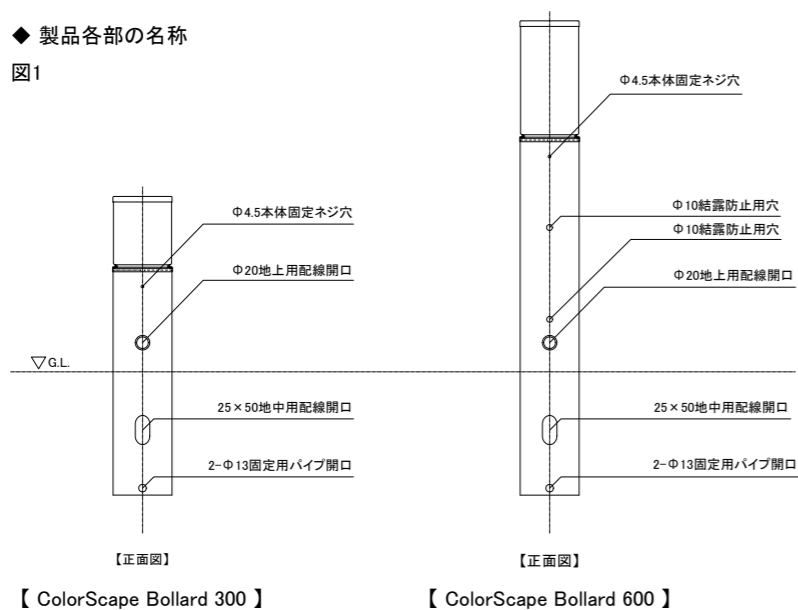
製品を正しく安全にお使いいただく為、ご使用になる前に必ずこのユーザーガイドをお読み下さい。

また、必要な時にご覧になれるように大切に保管して下さい。

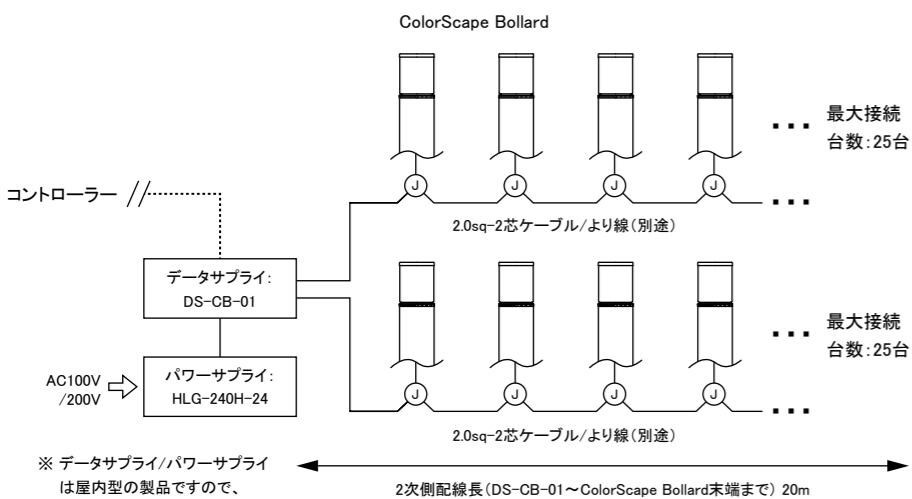
1. はじめに

◆ 製品各部の名称

図1



2. 仕様・配線方法



※ データサプライ/パワーサプライは屋内型の製品ですので、屋外に設置される場合は、防水BOX内に収納して下さい。

接続台数:
1系統あたり 最大25台
2系統合計 合計50台

ColorScape Bollard 仕様

	H300タイプ	H600タイプ
本体色	黒 / シルバー	
本体寸法	全高 304mm 直径 102mm	全高 604mm 直径 102mm
質量	約2.0kg	約3.2kg
必要電力	DC24V 3W	
光源色	赤、緑、青	
使用環境	温度: -5℃~35℃ 湿度: 0%~95% (結露なし)	

製品の仕様は予告なく変更する事があります。

3. 施工方法

※ メンテナンスを考慮した施工を行って下さい。

器具の取付に関しては、必ず電気工事に資格者が工事を行って下さい。

1 灯具部品・本体をポールから取り外します

グローブを反時計回りに回して外して下さい。

本体固定ネジを外し、本体をポールから取り外します。

⚠️ ご注意

- グローブは割れ物です。傷つけないように取り扱いには十分注意して下さい。
- 各部品は傷つきやすい為、優しく取り扱って下さい。

2 ポールを取り付けます

電源線を電源穴からポールに通して下さい。

ポール下部の貫通穴にネカセパイプを差し込み、上部電源穴を地上に露出させて、G.L.テープがかけられるまでポールを埋め込んで下さい。(図1. 参照)

⚠️ ご注意

- 表示以上の埋め込み禁止。
- ポールは土質のしっかりとした所に設置して下さい。砂利等の軟らかい所に設置する場合は、コンクリート等でポールの埋込部を固定して下さい。
- ポールは2° 以内の傾き範囲で使用して下さい。
- ポールまでの配管工事は電気設備技術基準、内線規程に従って下さい。
- 上部電源穴は絶対に埋設しないで下さい。内部に湿度がこもり、絶縁不良による火災の原因となります。
- 冠水の恐れがある所、または常時水につかっている所、排水の悪い所、湿気が多い所でのご使用はしないで下さい。
- ポール内の水はけが悪い場合は、排水処理を行って下さい。

3 電源線、アース線を接続します

ポールに電源線(市販品)を通し、本体から出ている口出し線をスリーブ等で確実に接続し、自己圧着テープを巻いてから絶縁テープを巻いて仕上げ、しっかりと防水・絶縁処理を行い電源線を押さえて固定して下さい。

アース線(市販品)を本体裏側のアース取付ネジで固定して下さい。(図2. 参照)

⚠️ ご注意

- アース鋼治いは、電気設備技術基準のD種設置工事に従って作業して下さい。
- 必ずアース線を接続して下さい。
- アース線の接続が不完全な場合、感電の原因となります。

4 本体を取り付けます

本体回転止めをポール回転止めくぼみに合わせ、ポール裏側(図4. 参照)の本体固定ネジで本体を固定します。(図3. 参照)

5 本体を取り付けます

ソケットにランプを取り付けて下さい。

グローブを本体に入れ、右方向にしっかりとねじ込んで下さい。(図3. 参照)

👉 ポイント

グローブをつけたら軽くひっぱり確実に取り付けられているかお確かめ下さい。

グローブの締め付けがゆるい場合、落下の恐れがあり危険です。

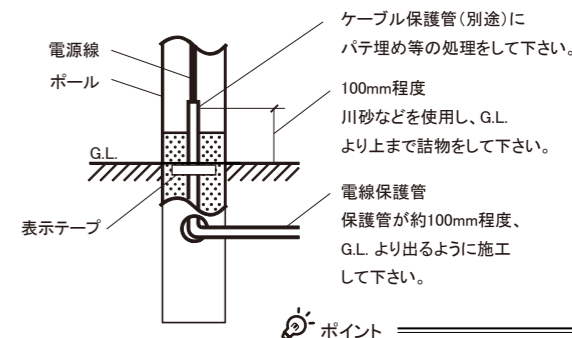


図1 ポール下部の湿気対策を行って下さい。

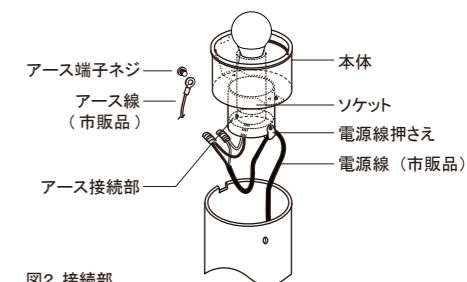


図2. 接続部

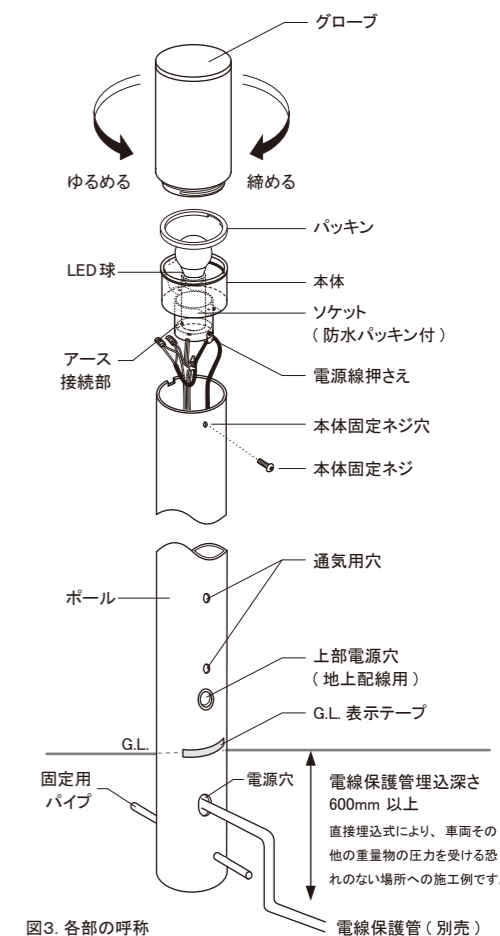


図3. 各部の呼称

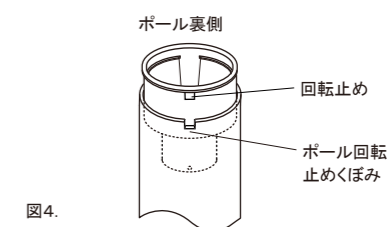


図4.

図5. の様に正しく接続して下さい。

ColorScape Bollard 側のケーブルに極性はありますが、データサプライとパワーサプライが接続される部分は、+/- を間違えずに接続して下さい。故障の原因となります。(図5.参照)

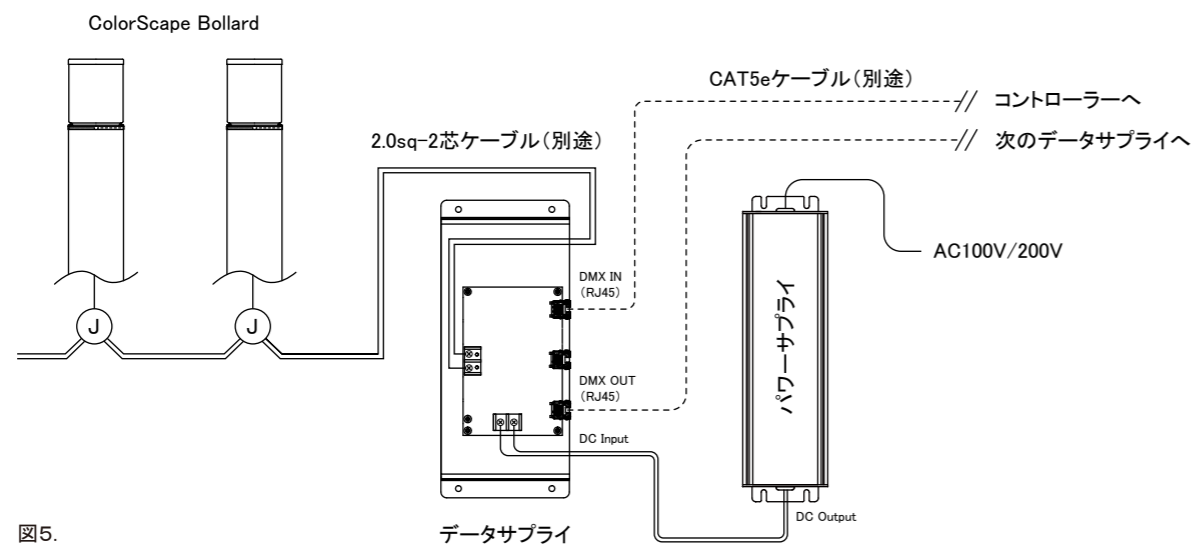


図5.

安全上のご注意(お客様へ)

⚠ 警告 誤った取扱いをした時に、感電・火災による死亡や重傷に結びつく可能性があります。

- この器具は屋外用照明器具ですが、冠水の恐れのある場所、くぼ地など水のたまる場所、腐植生ガスの発生する場所、振動や衝撃の多い場所では、使用しないで下さい。このような場所で使用すると火災、感電、不点灯などの故障の原因となります。
- 電気工事は電気工事店(有資格者)におまかせください。一般の方の工事は、法律で禁止されています。
- 紙又は布でおおったり、燃えやすいものに近づけたりしないでください。
- 取付け、取外しの際は、必ず電源を切ってください。
- 器具を分解したり、改造しないでください。
- 発光状態に異常がでたり、煙が出たり、変な臭いがあるなどの異常状態のままで使用しないでください。
- 専用トランスを取付けて下さい。
- 工事が完了するまでは必ず電源を切っておいて下さい。
- メンテナンスの際は、必ず電源を切ってください。
- 器具に指定されている温度より高い温度のところに取付けしないで下さい。

⚠ 注意 誤った取扱いをした時に、軽傷または家屋・家財などの損害に結びつく可能性があります。

- 必ずメンテナンス可能な場所に設置してください。
- 器具の近くに発熱物を置かないでください。火災、器具の変形、落下、短寿命の原因となります。
- 器具に表示された定格電圧以外の電圧で使用しないでください。定格電圧を超えた電圧での使用になりますと火災の原因となります。
- 器具の保守お手入れ等で、無理に回転させたり、引っ張ったり、振動や衝撃を加えたり、キズをつけたりしないでください。器具破損や転倒、落下によるけがの原因となります。
- ガソリン、可燃性スプレー、シンナー、ラッカー、粉じんなどの引火する危険性のある雰囲気で使用しないでください。火災又は爆発の原因となることがあります。
- 振動又は衝撃のあるところで使用しないでください。破損による怪我又は器具過熱の原因となることがあります。
- 酸などの腐食性雰囲気のあるところで使用しないでください。器具の腐食及び漏電の原因となることがあります。
- 周囲温度が高い場合、点灯時間が長い場合などは寿命が短くなります。
- 点検せずに長時間使い続けるとまれに火災、落下、感電などに至る場合があります。
- 屋外で結線をする場合には防水処理・絶縁処理を確実に行ってください。不完全な場合、火災・感電・器具不良の原因となります。
- 当製品の保存可能条件の温度は-5℃～50℃、湿度は10%～95%(結露無きこと)

使用上の注意

- LEDにはバラツキがある為、同一商品でも商品ごとに発光色・明るさが異なる場合があります。ご了承下さい。
- 安全の為、LEDを直視する事はお止め下さい。
- LED光源の交換は出来ません。
- 湾岸隣接地域では、塩害により短時間で錆が発生する場合があります。
- この器具には専用のデータサプライ「DS-CB-01」が必要です。他のデータサプライは使用できません。

保証

- この商品の保証期間は、お買い上げ日より3年です。ただし、24時間連続使用など1日20時間以上の長時間使用の場合は、半分の期間とします。
- 取扱説明書、カタログ、本体貼付ラベルなどの注意書きに従った使用状態で保証期間内で故障した場合は、無償修理、または交換させていただきます。
- 無償修理または交換をご依頼になる場合は、お買い上げ販売店にお申し付けください。

保証の免責事項

1. 保証期間内でも次の場合には原則として有償とさせていただきます。

- 使用上の誤りおよび不当な修理や改造による故障および損傷。
- お買い上げ後の輸送、落下などによる故障および損傷。
- 火災、地震、水害、落雷、その他天災などによる故障および損傷。
- 異常電圧、指定以外の使用電圧(電圧、周波数)などによる故障および損傷。
- 施工上の不備に起因する故障および損傷。本取扱説明書に従わない取付。
- 現場でのカット加工に起因する故障および損傷。
- 法令、取扱説明書で要求される保守点検を行わないことによる故障および損傷。
- 日本国内以外での使用による故障および損傷。
- 年間4000時間以上の長時間使用の場合。

2. 保証の範囲は商品のみです。

- 交換、出張修理を行った場合には、出張に要する実費を申し受けます。

保守・点検について

⚠ 注意

- 安全の為、1年に1回は「安全チェックシート」に基づき自主点検を行って下さい。
- 点検は必ず、電源を切ってから行って下さい。感電の原因となります。
- 3年に1回は工事店等の専門家による点検をお受け下さい。
- 点検せずに使い続けるとまれに、火災・感電・落下などに至る場合があります。

※安全チェックシートは一般社団法人 日本照明工業会より発行されています。

一般社団法人 日本照明工業会
<https://www.jlma.or.jp/>

清掃

- LED器具のお手入れは、水もしくは薄めた中性洗剤に柔らかい布をひたし、それを絞ってから軽く拭き取って下さい。
- シンナー、ベンジン、アルカリ、弱酸性、塩素系洗剤で拭かないで下さい。変色、変質、強度低下による破損の原因となります。
- 器具を水洗いしないで下さい。