

工事店様へ、工事が終わりましたらこの取扱説明書は必ずお客様にお渡しください。
お客様へ、この取扱説明書はお読みになった後も必ず大切に保管してください。

AntumbraButton Ethernet Keypad

アンタムブラボタン イーサネット キーパッド

取扱説明書

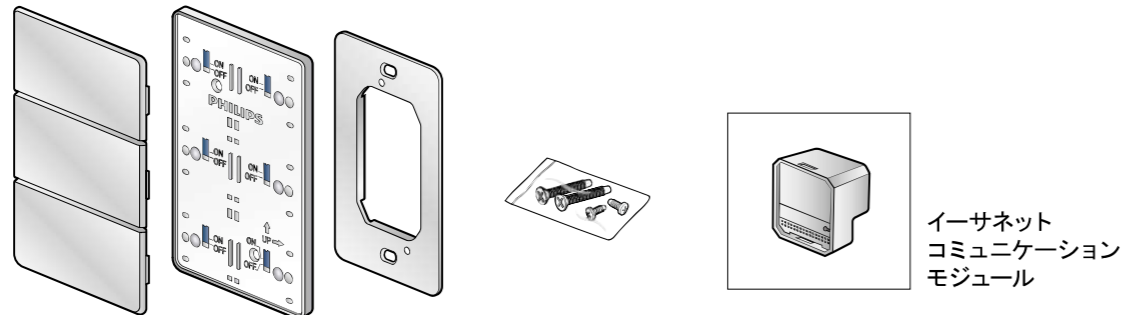
・ 定格

定格入力電圧	定格入力電流	定格消費電力
—	—	最大3W

・ 使用環境

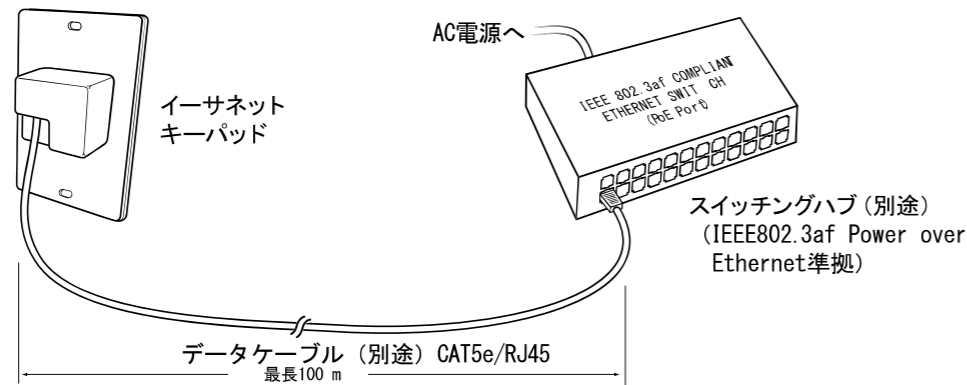
場所	温度	湿度
屋内	-5°C~35°C	0%~90% 結露なし

1 すべての部品が揃っていることを確認します。

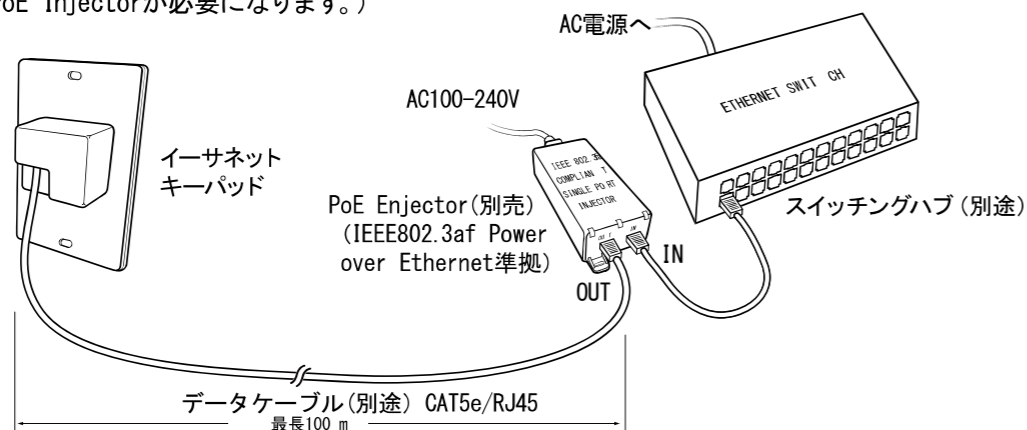


2 下図を参考にコントローラキーパッドの配置場所を確認します。

●イーサネットキーパッドとPoE給電機能付きのスイッチングハブを接続する場合

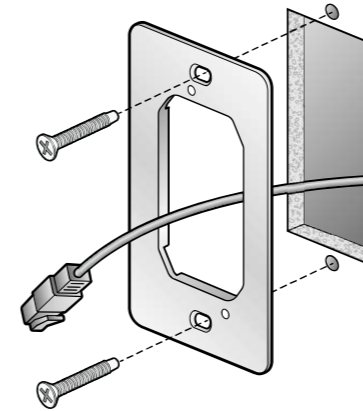


●イーサネットキーパッドとPoE給電機能のないスイッチングハブを接続する場合
(別売りのPoE Injectorが必要になります。)

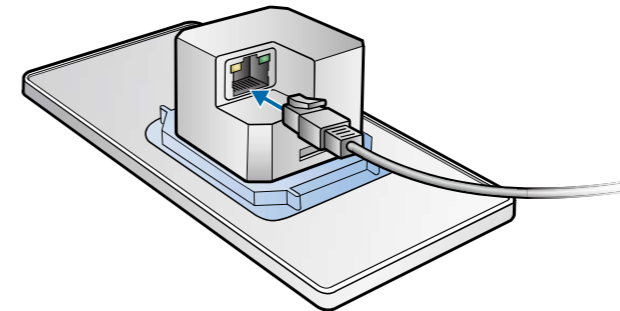


3 製品に付属の長い方のネジ2本を使って取り付け、ブラケットを固定します。

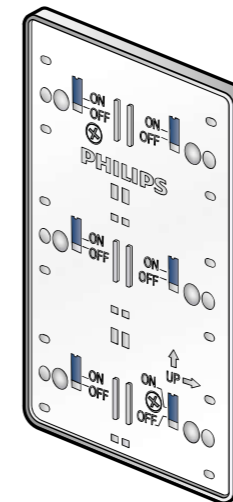
※製品に付属のネジを使用してください。異なるサイズのネジを使用すると、パネルが破損する可能性があります。



5 データケーブルのRJ45端子を通信モジュールの本体に差し込みます。

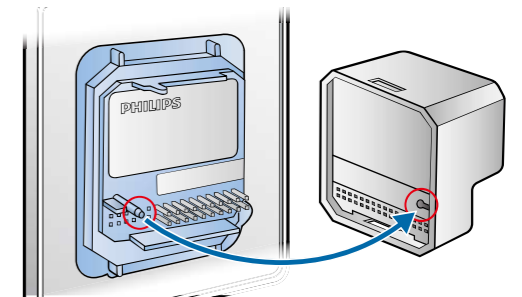


7 スイッチを使って、使用しないボタンをロックします。

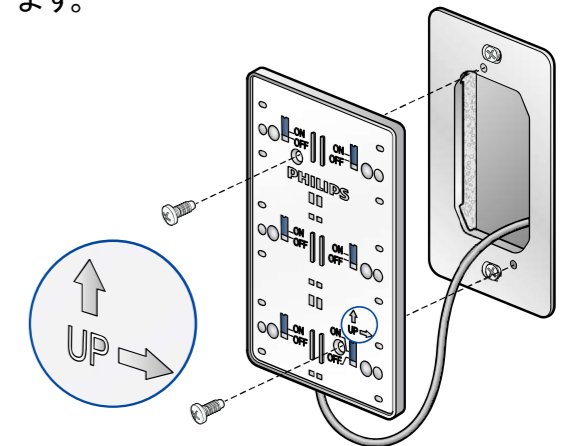


4 通信モジュールをベースユニットの背面にはめ込んで取り付けます。位置決めピンを使って、2つのモジュールを正しい向きにします。

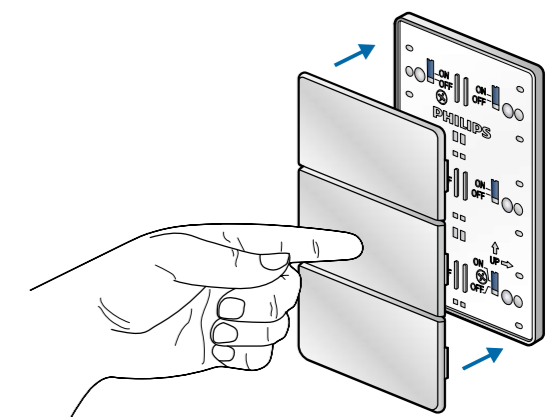
※2つのパーツの取り付けは慎重に行う必要があります。モジュールをはめ込む時は、電気ピンが折れないように注意してください。



6 付属の短い方のネジを使って、スイッチのベースをマウントプレートに固定します。マウントプレートに取り付ける前に、ベースの上下が合っているかを板面の矢印の向きで確認します。



8 中央のボタンを押してボタンをベースにはめ込みます。



安全上のご注意(お客様へ)

⚠ 警告

- 素人工事は危険です。電気工事は、電気工事店（有資格者）にお任せください。一般の方の取付は法律で禁止されています。
- 電源を入れた状態での配線工事、器具の接続または取り外しはしないでください。火災・感電の原因となります。
- 異常を感じたら、すぐに電源を切り、販売店・電気工事店にご相談ください。火災・感電の原因となります。
- 器具の改造、部品の変更は行わないでください。落下・感電・火災の原因となります。
- 器具を布・紙などの可燃物で覆ったり、燃えやすいものを近づけたりしないでください。火災の原因となります。
- お手入れの際は、必ず電源を切り、しばらくしてから作業してください。感電や故障の原因となります。

⚠ 注意

- 器具の周囲に温度の高くなるもの（ストーブなど）や湿気を発生させるものを置かないでください。火災の原因となります。
- 設置・取付環境に応じて適切な部材、手法で施工してください。取り付けに不備がありますと落下の原因になります。
- 器具には寿命があります。必ずメンテナンスが可能な場所に設置してください。
- 当製品の使用可能条件の温度は-5℃～50℃、湿度は0%～90%、結露なしですが、温度が35℃以上の高温下でご使用になりますと著しく寿命が短くなる原因となります。
- 当製品の保存可能条件の温度は-20℃～70℃、湿度は0%～90%、結露なしですが、範囲外の温度での保存は短寿命または故障の原因となります。

保 証

- この商品の保証期間は、お買い上げ日より3年です。取扱説明書、カタログ、本体貼付ラベルなどの注意書きに従った使用状態で保証期間内で故障した場合は、無償修理、または交換させていただきます。
- 無償修理または交換をご依頼になる場合は、お買い上げ販売店にお申し付けください。

保証の免責事項

1.保証期間内でも次の場合には原則として有償とさせていただきます。

- 使用上の誤り及び不当な修理や改造による故障及び損傷。
- お買い上げ後の輸送、落下などによる故障及び損傷。
- 火災、地震、水害、落雷、その他の天災などによる故障及び損傷。
- 異常電圧、指定以外の使用電圧（電圧、周波数）などによる故障及び損傷。
- 施工上の不備に起因する故障及び損傷。本取扱説明書に従わない取付。
- 法令、取扱説明書で要求される保守点検を行わないことによる故障及び損傷。
- 日本国内以外での使用による故障及び損傷。
- 年間4000時間以上の長時間使用の場合。

2.保証の範囲は商品のみです。

- 交換、出張修理を行った場合には、出張に要する実費を申し受けます。

保守・点検について

⚠ 注意

- 安全の為1年に1回は器具を点検してください。器具のネジや部品のゆるみがないか、損傷、脱落、コードの傷みがないかお調べください。

- 点検は、必ず電源を切ってからおこなってください。感電の原因となります。

- 3年に1回は工事店等の専門家による点検をお受けください。

- 点検せずに使い続けるとまれに、火災・感電・落下などに至る場合があります。

清 掃

- 器具のお手入れは、水もしくは薄めた中性洗剤に柔らかい布をひたし、それをしぼってから軽く拭きとってください。プラグやコンセント回りのゴミやほこりは、乾いたやわらかい布で、よくふいて取り除いてください。発火・火災の原因となることがあります。

- ⚠ シンナー、ベンジン、アルカリ、弱酸性、塩素系洗剤で拭かないでください。変色、変質、強度低下による破損の原因となります。

- ⚠ 器具を水洗いしないでください。