



Philips luminous textile with Kvadrat soft cells

取扱説明書及びクリーニングガイド

**PHILIPS**

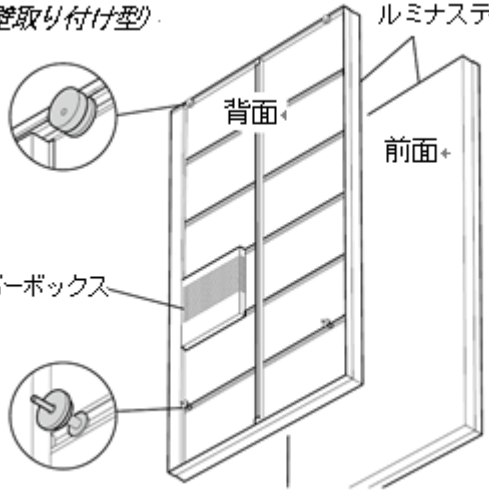

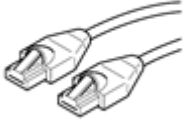
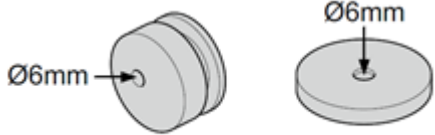
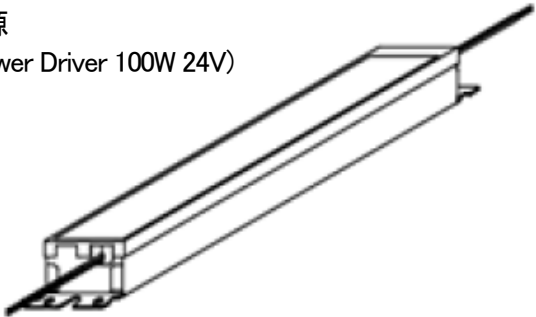
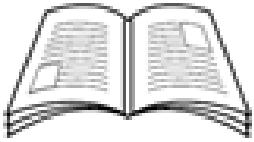
## 目次

1. コンポーネントリスト.....	1
2. マスタースレーブ構成またはスタンドアロン構成.....	2
3. 設置手順.....	3
4. 設置方法.....	4
4.1 LED 電源との接続.....	4
4.2 壁取り付け.....	7
5. メンテナンス.....	9
5.1 ルミナステキスタイルパネルのテキスタイル仕上げのお手入れ手順.....	9
5.1.1 材料仕様:Trevira CS.....	9
5.1.2 詳細洗浄手順.....	9
6. トラブルシューティング.....	14

# 1. コンポーネントリスト

名前：	
1	ルミナステキストスタイルパネル (LTP) 壁取り付け型
2	イーサネットケーブル (Cat5e または Cat6/6e)
3	LED 電源 (LED Power Driver 100W 24V)
4	USB レシーバー付きリモートコントロール (オプション)
5	取り付けキット (縦型/横型壁取り付けキット)
6	取扱説明書及びクリーニングガイド

表1：コンポーネントリスト

<p>LTP (壁取り付け型)</p>  <p>ルミナステキストスタイルパネル</p> <p>背面</p> <p>前面</p> <p>ドライバーボックス</p> <p>1</p>	 <p>USB レシーバー付きリモートコントロール</p> <p>4</p>
<p>イーサネットケーブル</p>  <p>2</p>	<p>取り付けキット</p>  <p>Ø6mm</p> <p>壁フック</p> <p>メタルリングプレート</p> <p>5</p>
<p>LED 電源 (LED Power Driver 100W 24V)</p>  <p>3</p>	<p>取扱説明書及びクリーニングガイド(本紙)</p>  <p>6</p>

## 2. マスタースレーブ構成またはスタンドアロン構成

ルミナステキストスタイルパネル（以下 LTP）には 2 つのモードがあります。

1. プレイヤー（内部制御システム）
2. ストリーミング（サードパーティ製の外部制御システム）

プレイヤーモードでは、次の 3 つのタイプで LTP を設定できます。

1. マスター
2. スレーブ
3. スタンドアロン

デフォルトでは、各 LTP はスタンドアロンパネルとして設定されます。つまり、LTP は他の LTP から独立して動作し、同期しません。複数の LTP を使用して同期コンテンツを表示する（つまり、複数の LTP を使用して 1 つの大型スクリーンを形成する）場合、LTP の 1 つをマスターとして設定し、その他をスレーブとして設定する必要があります。マスター LTP は同期を処理します。また、マスター LTP には（オプションの）リモートコントロール USB レシーバー（[図 3](#)を参照）を装着することにより、リモートコントロールで演出を呼び出すことができます。マスターはコントロール（リモートコントロール、コントロールページ）からコマンドを受け取ると、スレーブパネルにコマンドに従うよう指示します。

マスターパネルは 1 つのみ存在でき、そのパネルが、LAN で接続されているすべてのスレーブを制御します。通常、販売代理店にて設定いたします。

[図 3](#)に、複数のパネルの接続方法とマスターパネルの設定方法を示します。

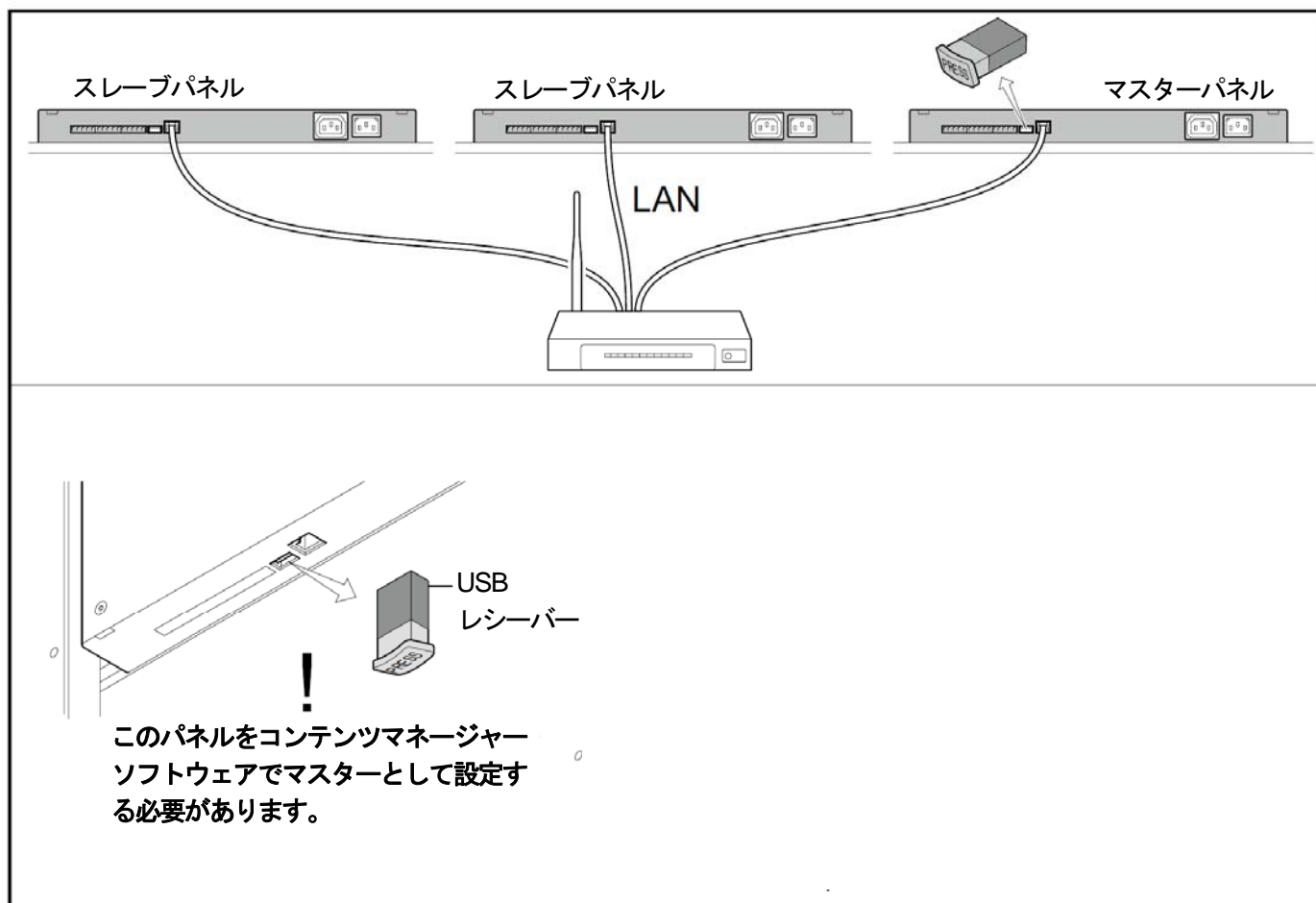


図 3：マスタースレーブ構成またはスタンドアロン構成

### 3. 設置手順

1. 設置作業全般にわたって、パネルを扱うときは、白手袋を使用してテキスタイルに汚れを付けないようにしてください。
2. 独立した LAN を構築するには、WiFi アクセスおよび DHCP 予約機能付きのルーターが必要になります。(別途) 推奨ルーターは以下になります。
  - Linksys : E1000
  - D-Link : DIR 615 / DIR 635 / DIR 655
  - DHCP 予約およびポートフォワーディング機能を持つその他のルーター
3. イーサネットケーブルには Cat 5e または Cat6/6e を使用します。
4. LTP の背面にあるドライバーボックス等と干渉しないように、LED 電源とイーサネットソケットを配置、配線します。
5. 設置場所にほこりがないことを確認します。
6. 埋め込み型設置の場合は、その奥行きとサイズが設置図面に従っていることを確認します。
7. LTP を壁または天井に設置する際には、壁または天井の許容重量をご確認ください。
8. 電源ケーブルおよびデータケーブルは断線しないように設置・配線にご注意ください。

#### 注意：

- 各 LTP が独自のイーサネット接続を持ち、LTP の同期を維持する必要があります。2 つの LTP 間をイーサネットで直接接続することはできません。各イーサネット接続をイーサネットルーターまたはスイッチングハブに直接接続する必要があります。

LTP のサイズ及び重量


幅 (m)	長さ (m)	定格入力電力 (W)	
0.72	0.72	40	10
	1.62	80	17
	2.70	125	25
	3.96	180	34
	4.50	205	43
	5.52	250	51
	6.48	290	58
1.20	0.72	60	13
	1.62	125	20
	2.70	200	30
	3.96	290	40
	4.50	335	50
	5.52	405	60
	6.48	475	68

表2：寸法に応じた電力と重量

#### 重要

取り付けキットにマグネット式ブラケット、壁フック、メタルリング用のネジは含まれていません。(ネジ M6)

フィリップスは、設置工事または使用中に生じた製品または他のデバイスの損害に対して責任を一切負いません。また、取付においてパネルの重量が考慮されていない場合、フィリップスは製品に起因する事故または傷害に対する責任を負いません。

## 4. 設置方法

### 4.1 LED電源との接続

シート等を下にひいて、清潔で平らな面にLTPを置きます。または、壁などに立てかけ安定した場所にLTPを直立に置きます。

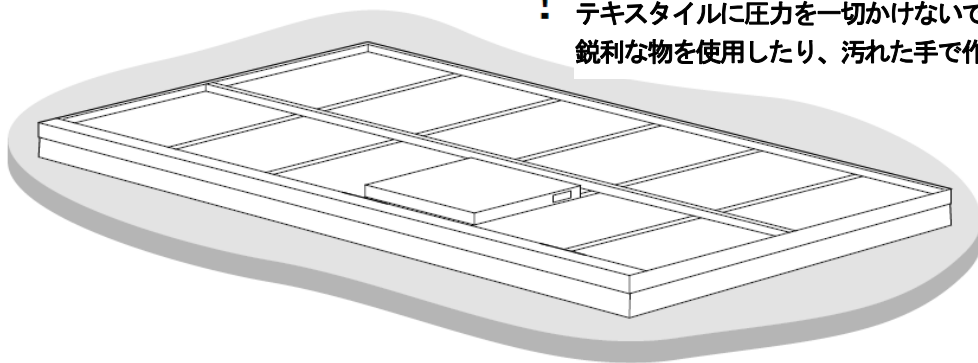


白手袋を使用してください。

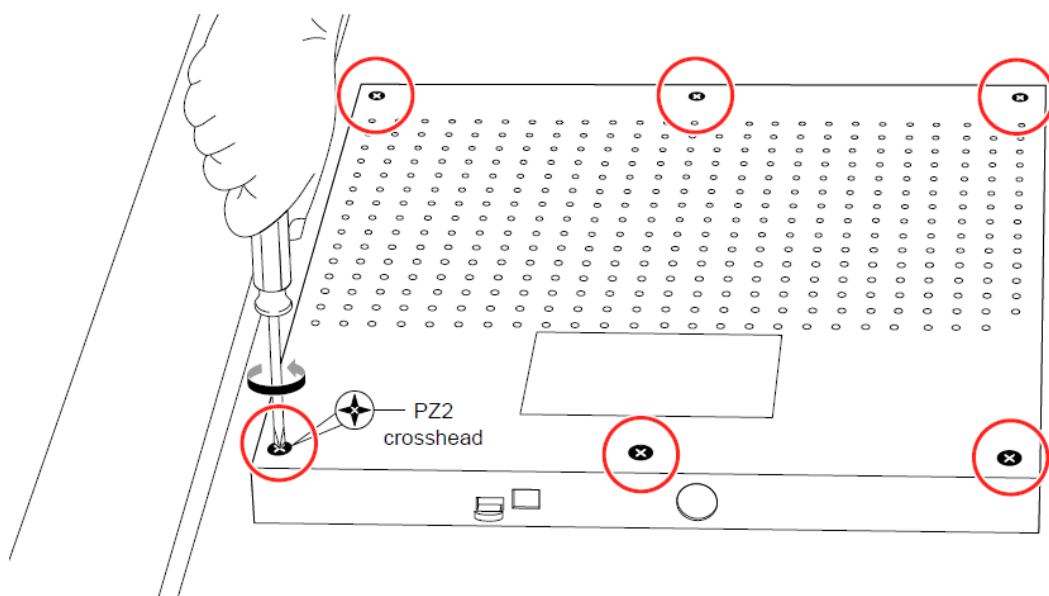


テキスタイルに圧力を一切かけないでください。

鋭利な物を使用したり、汚れた手で作業したりしないでください。



LTP 背面のドライバーボックスを開けます。



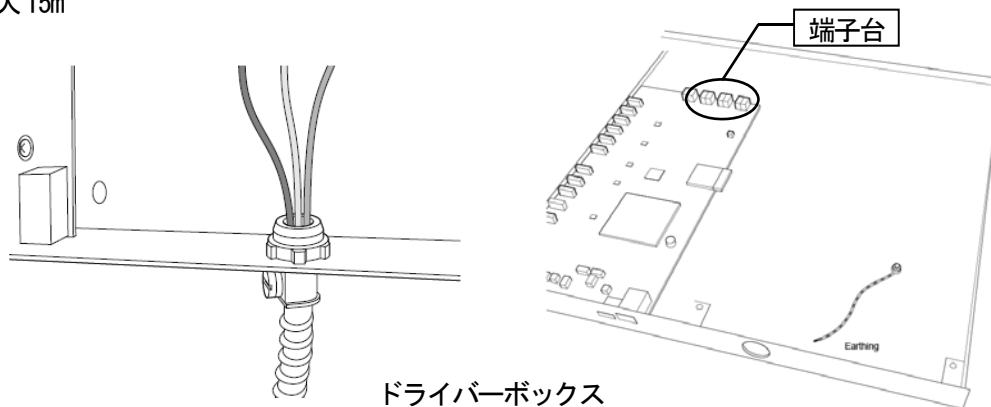
ドライバーボックス

LED 電源からの配線をドライバーボックスのノックアウト穴を通し端子台に接続します。

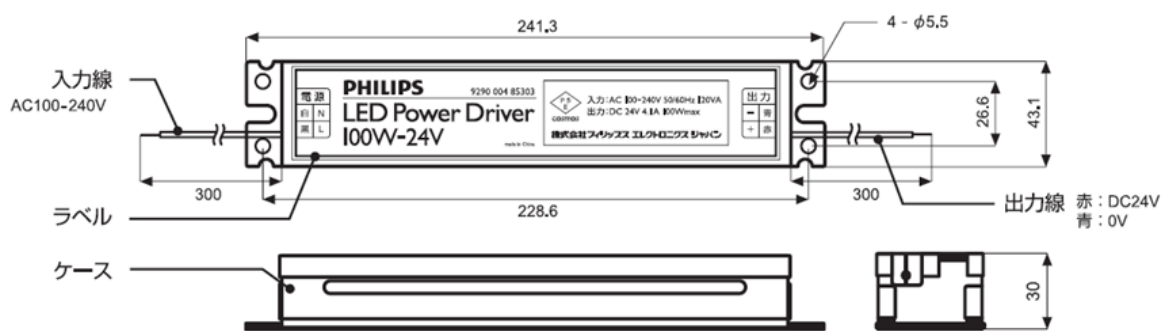
※LED 電源から端子台までの最大距離

1. 25sq・・・最大 8m

2sq・・・最大 15m



ドライバーボックス



LED 電源 (LED Power Driver 100W 24V)

LED 電源を壁または天井裏(天井点検口付近)に設置します。

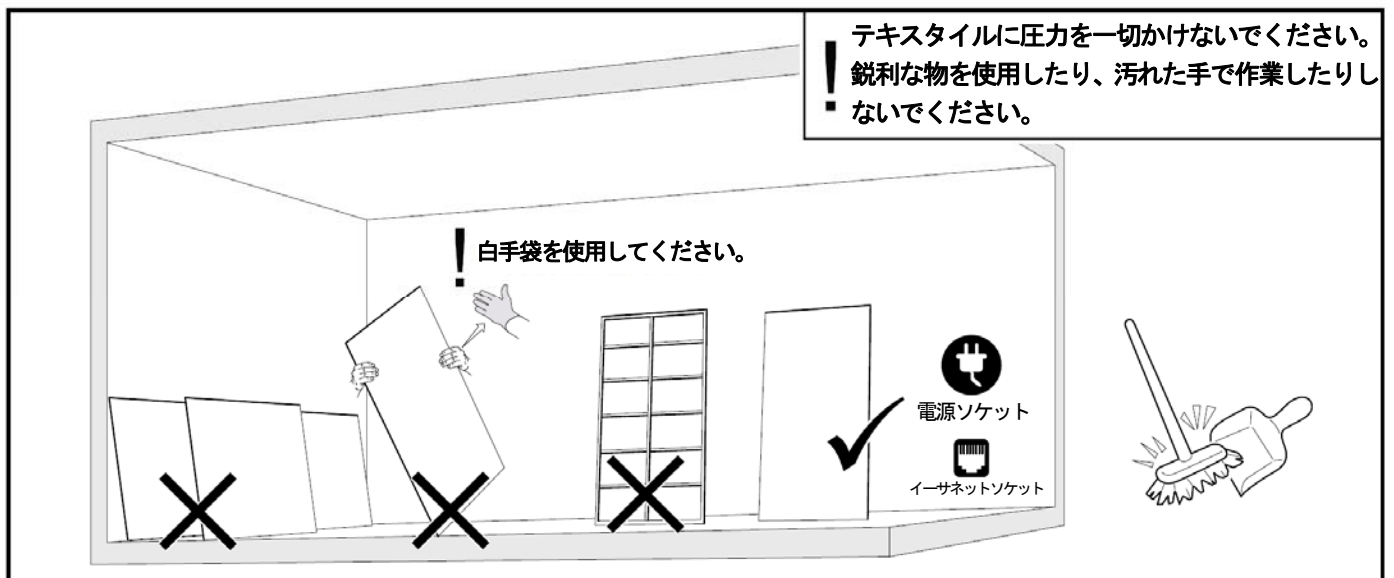


図4：取り扱い

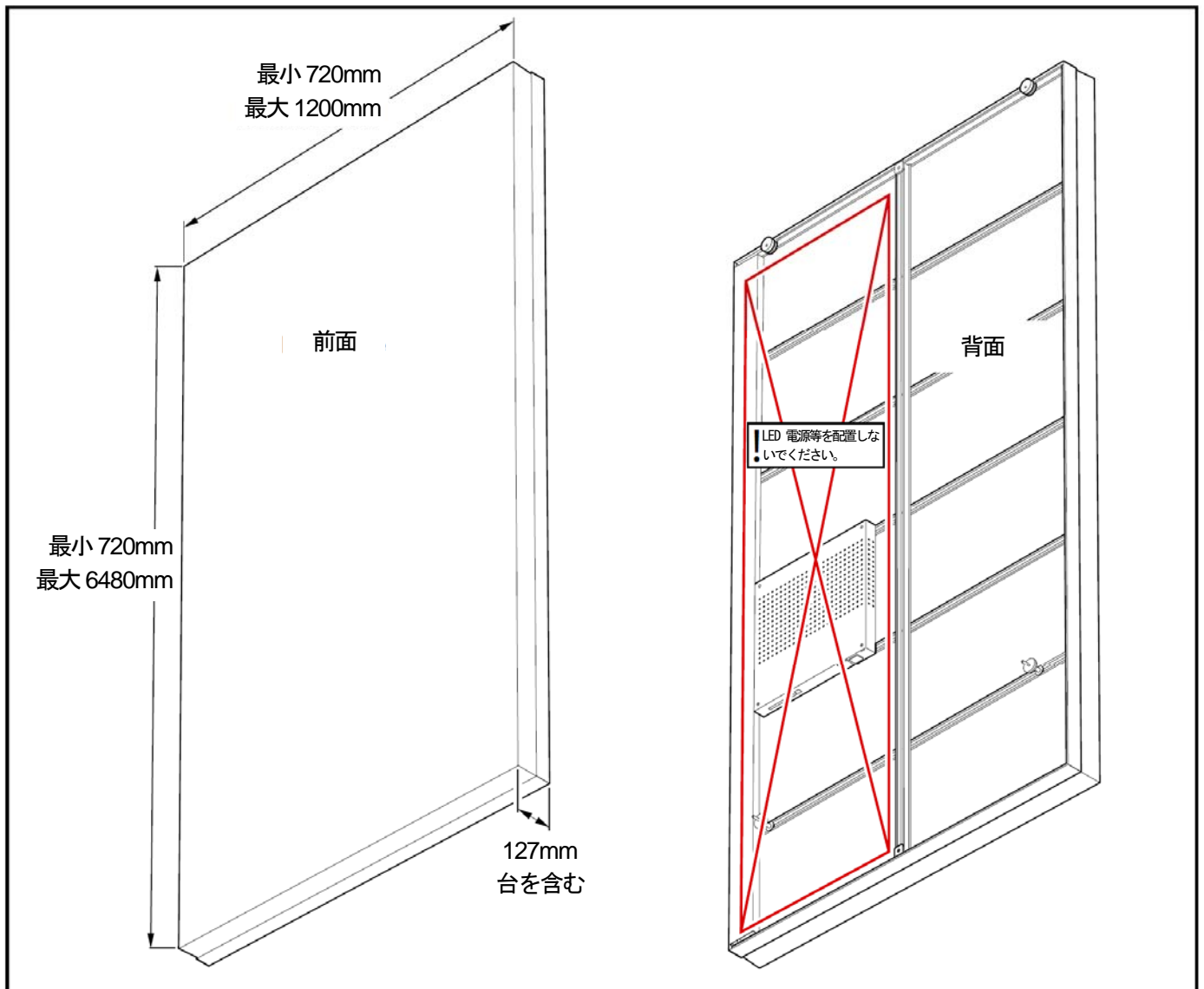


図5：寸法

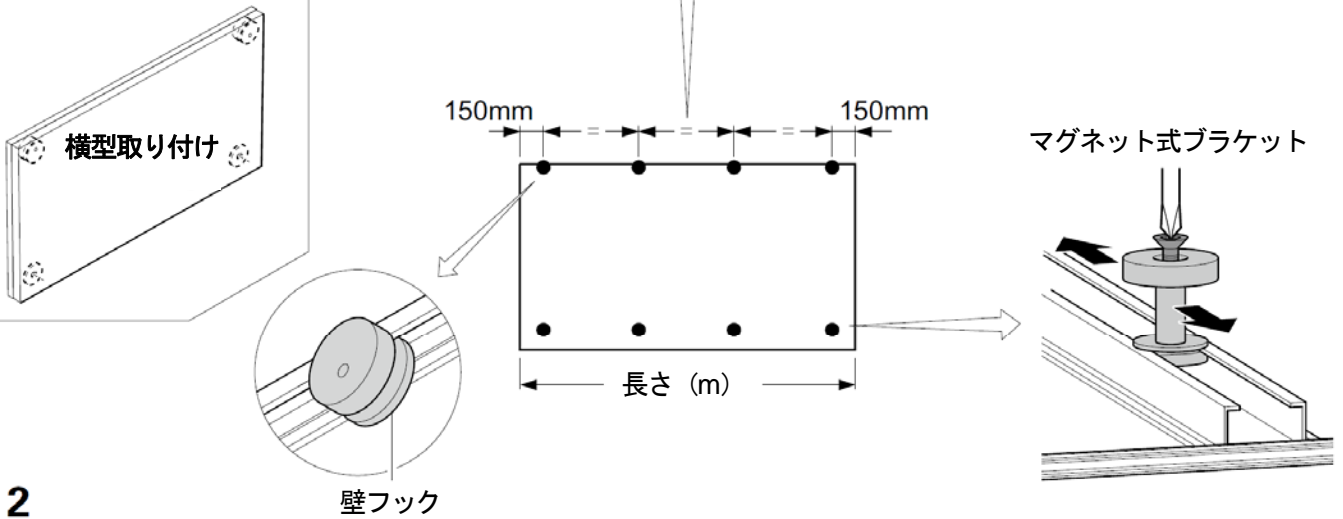


## 4.2 壁取り付け - 縦型/横型

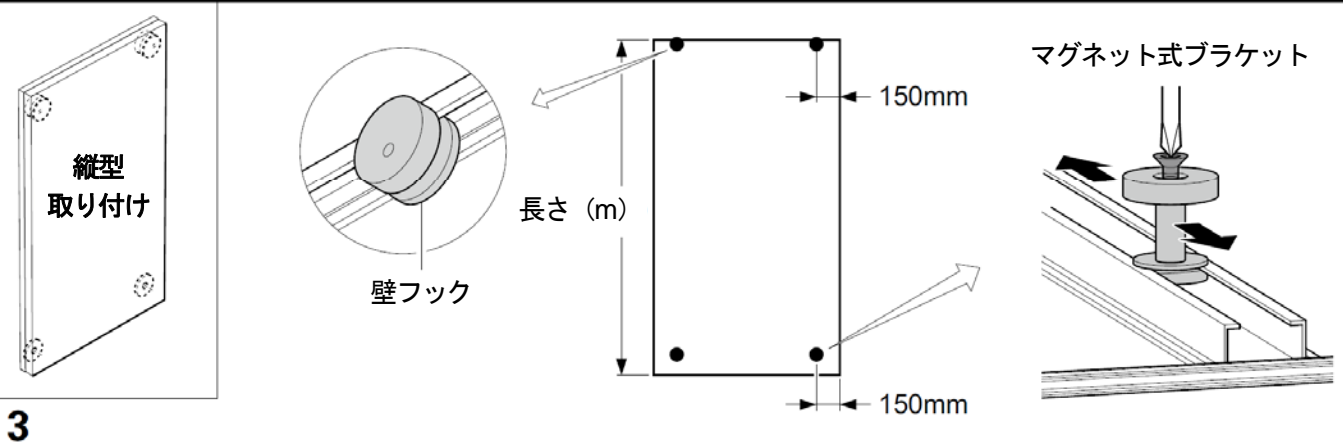
表3

長さ (m)	壁取り付け			
	縦型		横型	
	壁フック	マグネット式ブラケット	壁フック	マグネット式ブラケット
0-2	2	2	2	2
2-3	2	2	2	2
3-4	3	2	3	3
4-5	3	2	3	3
5-6	3	2	4	4
>6	3	2	4	4

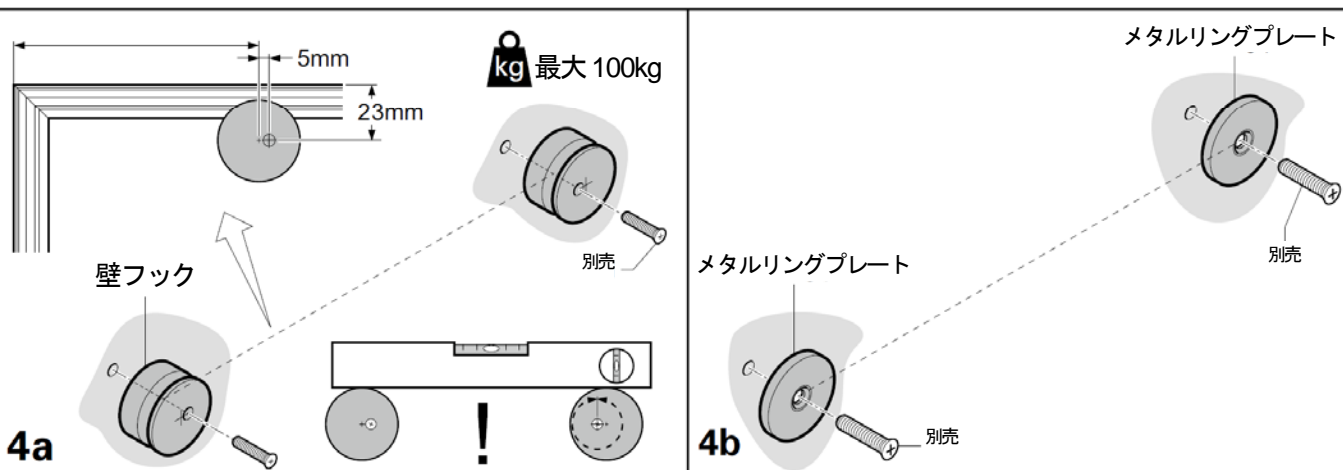
1



2



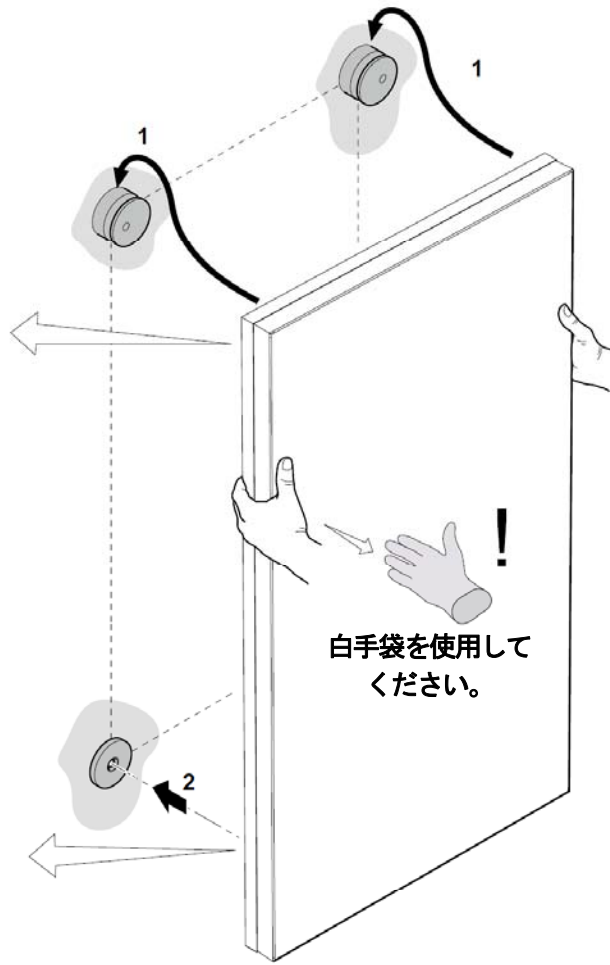
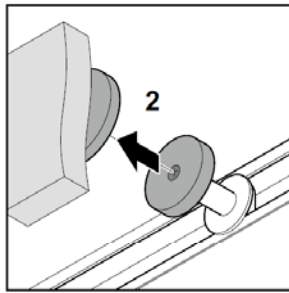
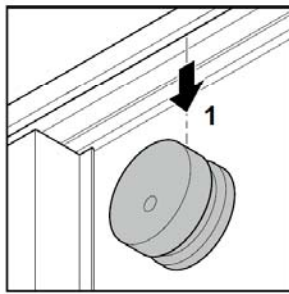
3



4a

4b

図6 : 壁取り付け - 縦型/横型



！ テキスタイルに圧力を一切かけないでください。  
鋭利な物を使用したり、汚れた手で作業したりし  
ないでください。

図7：壁取り付け - 縦型横型

## 5. メンテナンス

### 5.1 ルミナステキスタイルパネルのテキスタイルのお手入れ

多くの場合、汚れがファイバーに浸透する前に、濡れた布を使用して汚れを取り除くことができます。汚れが乾いている場合は、まずブラシを使用して汚れをできるだけこすり落とし、掃除機を使用して汚れをできるだけ吸い取ります。次に水を使用して洗浄し、必要に応じて石鹼水で再度洗浄します。きれいな水ですすぐことが重要です。頑固な汚れを処理する場合、きれいな濡れた吸収性のある布を使ってしみ抜き剤を「ファブリックに染み込ませる」ことができます。

#### 注意

ベンゼン、キシロール、アセトンなどの溶剤を使用するときは注意してください。過度に使用するとテキスタイルが痛む可能性があります。

記載する推奨事項は、100%の除去を保証できるものではありません。

#### 5.1.1 材料仕様 : Trevira CS

ルミナステキスタイルパネルのすべてのテキスタイル仕上げはTrevira CS系で製造されています。

Trevira CSは特殊なタイプのポリエステル（合成繊維）であり、その繊維の化学成分によってこのテキスタイルの難燃性が永久に維持されます。繰り返し洗浄した後や長期間使用した後もこの品質は損なわれずに維持されます。Trevira CSは、ヨーロッパで適用される耐火基準を満たします。また、お手入れの容易なこのテキスタイルは、光の安定性が高いレベルで維持されます。つまり、フェードが最小限に抑えられます。



#### 5.1.2 詳細洗浄手順

##### アルコール

付着し間もない汚れは、有機酸の希釈液（家庭用の食酢等）を使用し、その後すぐにすすぎます\*。乾いた汚れは、一般の酸化型漂白剤を使用します†。

##### ボールペン

消毒用アルコールを使用した後、アセトン（例：オイルフリーのマニキュア落とし）を使用します。

##### 血液

付着して間もない血液はアルカリベースの洗浄剤を使用します（例：フレーク石鹼、食器洗い洗剤または重曹）。その後、すぐにすすぎます\*。

乾いた汚れは粉末洗剤などの酵素剤を使用します。各洗剤、溶剤のご使用上の注意に従って、使用後はテキスタイルを乾かしてください。

##### バター

溶剤（ベンゼン、キシロール、アセトンなど）を使用します。汚れをこすり落としながらやさしくたたいて吸い取り、完全に乾かします。付着し間もない汚れはアルカリベースの洗浄剤を使用します（例：フレーク石鹼、食器洗い洗剤または重曹）。その後、すぐにすすぎます\*。

乾いた汚れは粉末洗剤などの酵素剤を使用します。各洗剤、溶剤のご使用上の注意に従って、使用後はテキスタイルを乾かしてください。

\*）すべての洗浄が終了したら、スプレー抽水を使用して、むらや洗浄剤の残りを取り除くことをお勧めします。

†）酸化型漂白剤、これは、3%希釈過酸化水素水を示します。

## 蝟燭のろう

溶剤（ベンゼン、キシロール、アセトンなど）を使用します。汚れをこすり落としながらやさしくたたいて吸い取り、完全に乾かします。

## チューイングガム

溶剤（ベンゼン、キシロール、アセトンなど）を使用します。汚れをこすり落としながらやさしくたたいて吸い取り、完全に乾かします。

## チョコレート

付着して間もない汚れはアルカリベースの洗剤を使用します（例：フレーク石鹼、食器洗い洗剤または重曹）。すぐにすすぎを行い\*最後に、家庭用の食酢で処理します。その後、すぐにすすぎます\*。  
乾いた汚れは粉末洗剤などの酵素剤を使用します。各洗剤、溶剤のご使用上の注意に従って、使用後はテキスタイルを乾かしてください。次に、溶剤（ベンゼン、キシロール、アセトンなど）を使用します。汚れをこすり落としながらやさしくたたいて吸い取り、完全に乾かします。  
最後に、一般の酸化型漂白剤で処理します。

## コーヒー（ブラック）

付着して間もない汚れは、家庭用の食酢を使用します。その後、すぐにすすぎます\*。  
乾いた汚れは、一般の酸化型漂白剤で処理します†。

## クリーム

付着して間もない汚れはアルカリベースの洗剤で処理します（例：フレーク石鹼、食器洗い洗剤または重曹）。その後、すぐにすすぎます\*。  
乾いた汚れは粉末洗剤などの酵素剤を使用します。各洗剤、溶剤のご使用上の注意に従って、使用後はテキスタイルを乾かしてください。

## 肉汁

付着して間もない汚れはアルカリベースの洗剤で処理します（例：フレーク石鹼、食器洗い洗剤または重曹）。その後、すぐにすすぎます\*。  
乾いた汚れは粉末洗剤などの酵素剤を使用します。各洗剤、溶剤のご使用上の注意に従って、使用後はテキスタイルを乾かしてください。次に、溶剤（ベンゼン、キシロール、アセトンなど）で処理します。汚れをこすり落としながらやさしくたたいて吸い取り、完全に乾かします。

## 油脂

溶剤（ベンゼン、キシロール、アセトンなど）を使用します。汚れをこすり落としながらやさしくたたいて吸い取り、完全に乾かします。

## インク

家具用洗剤を混ぜた水を使用して処理します。

## ジャム

付着して間もない汚れは、家庭用の食酢を使用します。その後、すぐにすすぎます\*。  
乾いた汚れは、一般の酸化型漂白剤で処理します†。

## ジュース、飲み物

付着して間もない汚れは、家庭用の食酢を使用します。その後、すぐにすすぎます\*。  
乾いた汚れは、一般の酸化型漂白剤で処理します†。

## 口紅

溶剤（ベンゼン、キシロール、アセトンなど）で処理します。汚れをこすり落としながらやさしくたたいて吸い取り、完全に乾かします。

## 牛乳

付着して間もない汚れはアルカリベースの洗剤で処理します（例：フレーク石鹼、食器洗い洗剤または重曹）。その後、すぐにすすぎます\*。  
乾いた汚れは粉末洗剤などの酵素剤を使用します。各洗剤、溶剤のご使用上の注意に従って、使用後はテキスタイルを乾かしてください。

\*) すべての洗浄が終了したら、スプレー抽水を使用して、むらや洗剤の残りを取り除くことをお勧めします。

†) 酸化型漂白剤、これは、3%希釈過酸化水素水を示します。

### マニキュア

溶剤（ベンゼン、キシロール、アセトンなど）を使用します。汚れをこすり落としながらやさしくたたいて吸い取り、完全に乾かします。

### 油

溶剤（ベンゼン、キシロール、アセトンなど）を使用します。汚れをこすり落としながらやさしくたたいて吸い取り、完全に乾かします。

### 塗料（油性）

溶剤（ベンゼン、キシロール、アセトンなど）を使用します。汚れをこすり落としながらやさしくたたいて吸い取り、完全に乾かします。

### 塗料（水性）

まずは冷水のみを使用します。

次に、家具用洗剤を混ぜた水を使用します。

### 靴墨

溶剤（ベンゼン、キシロール、アセトンなど）を使用します。汚れをこすり落としながらやさしくたたいて吸い取り、完全に乾かします。

### すす

溶剤（ベンゼン、キシロール、アセトンなど）を使用します。汚れをこすり落としながらやさしくたたいて吸い取り、完全に乾かします。

### お茶

付着して間もない汚れは、家庭用の食酢を使用します。その後、すぐにすすぎます\*。

乾いた汚れは、一般の酸化型漂白剤で処理します†。

### 尿

付着して間もない汚れはアルカリベースの洗剤で処理します（例：フレーク石鹼、食器洗い洗剤または重曹）。その後、すぐにすすぎます\*。

乾いた汚れは粉末洗剤などの酵素剤を使用します。各洗剤、溶剤のご使用上の注意に従って、使用後はテキスタイルを乾かしてください。

### 嘔吐物

付着して間もない汚れはアルカリベースの洗剤で処理します（例：フレーク石鹼、食器洗い洗剤または重曹）。その後、すぐにすすぎます\*。

乾いた汚れは粉末洗剤などの酵素剤を使用します。各洗剤、溶剤のご使用上の注意に従って、使用後はテキスタイルを乾かしてください。

### ワイン

付着して間もない汚れは、家庭用の食酢を使用します。その後、すぐにすすぎます\*。

乾いた汚れは、一般の酸化型漂白剤で処理します†。

\*) すべての洗浄が終了したら、スプレー抽水を使用して、むらや洗剤の残りを取り除くことをお勧めします。

†) 酸化型漂白剤。これは、3%希釈過酸化水素水を示します。

## 6. トラブルシューティング

### リモートコントロールが機能しない

(リモートコントロールの中央にある※) レーザーポインターが機能していることを確認します。

リモートコントロールの下部から USB レシーバーが取り外されていることを確認します。

レーザーポインターが機能しない場合、バッテリーを交換してやり直してください。

バッテリーを交換してもレーザーポインターが依然として機能しない場合は、リモートコントロールの側面にあるオン/オフスイッチがオン位置にセットされているかどうかを確認します。

レーザーポインターが機能しており、マスターパネルが応答しない場合は、USB レシーバーがドライバーボックスに正しく挿入されているかどうかを確認してください。

リモートコントロールのボタンを押してもマスターパネルが応答しない場合は、Large Luminous Surfaces (大型ルミナスサーフェス) までご連絡ください。



図27 : リモートコントロール

その他運用上でのトラブルにつきましては、販売代理店にご連絡ください。

