

PDS-150e

ユーザーガイド 取扱説明書 Rev:08

工事店様へ、工事が終わりましたらこの取扱説明書は必ずお客様にお渡しください。
お客様へ、この取扱説明書はお読みになった後も必ず大切に保管してください。

この度はPDS-150eをお買い上げいただき、誠に有難うございます。
このユーザーガイドではPDS-150eの操作方法および安全な使用方法
についての重要事項を説明しています。PDS-150eを正しく安全に
お使いいただくため、ご使用になる前に必ずこのユーザーガイドをお
読みください。また、必要なときにご覧になれるよう大切に保管して
ください。

箱には以下のものが入っています。

- ・ PDS-150e本体 1台
- ・ スクリュー端子(3穴) 6個
- ・ ネジ 8個
- ・ スクリュー端子(5穴) 1個
- ・ ワッシャ 8個
- ・ スペア用ヒューズ 3本
- ・ マイナスドライバー

注意

- ・ 本製品の設置および配線は、必ず専門の電気工事業者が行ってください。
- ・ 本製品は、-5℃~35℃の環境でお使いください。
- ・ 本製品は、屋内用です。水のかかる場所や湿気の多い場所では使用し
ないでください。
- ・ 本製品は、通気の良い場所に設置し、本体側面の通気口の周囲には、
10cm 以上の空間を保ってください。周囲温度が35℃を超える環境
や通気の悪い場所での使用は不具合の原因となります。
- ・ 通電状態で器具の取替えを行わないでください。
- ・ 一般の調光器と組み合わせて使用することはできません。

1. はじめに

本製品は、カラーキネティクス製品専用の 150W のパワー/データ
サプライ（データ兼用トランス）です。本製品は、DMX コントロール
およびイーサネットコントロールに使用できます。

2. PDS-150 の設置

◆ 2-1 設置位置の決定

まず、PDS-150eの設置位置を決めます。このとき、各ライトごとに定め
られている配線可能距離を守ってください。

◆ 2-2 接続灯具数の確認

各ライトごとに定められた接続可能灯具数および系統数を必ず事前に
確認し、守ってください。（◆ 3-1 表1参照）

◆ 2-3 配線口の処理

PDS-150e 本体側面には、型抜きした配線口用押し抜き穴があります。
必要な数だけ、あらかじめ配線口を開けておいてください。

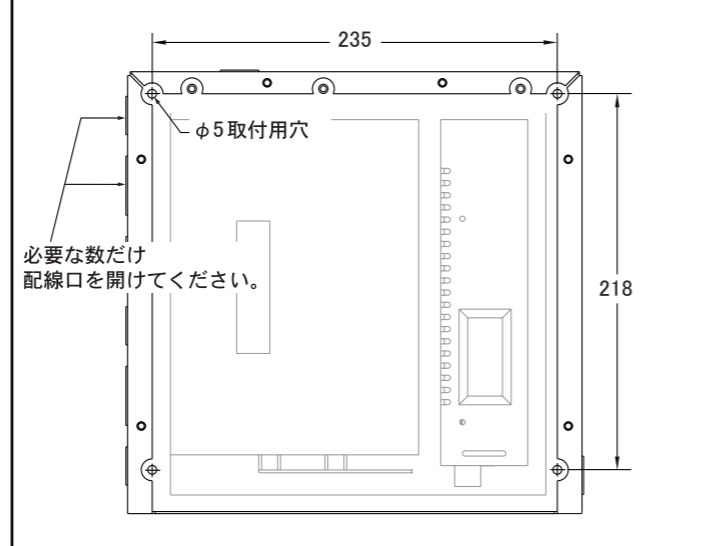
備考

配線口には、ケーブル保護のため、適宜ブッシングなどをつけてくだ
さい。また、コネクタ部に過度のテンションがかからないようにし
てください。

◆ 2-4 本体の設置

本体を平らな面に設置し、設置面の材質に適切なビスなどで、底面
4箇所の取付用穴（φ5）を固定してください。
（図1参照）

図1：本体の設置



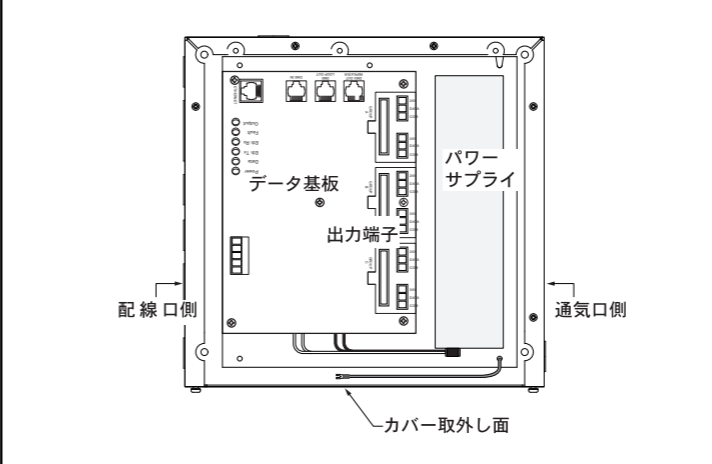
3. ライトの接続

設置が完了したら、ライトを接続します。

注意

ライトの接続は、必ず電源を切った状態で行ってください。

図2：パワー/データモジュール



◆ 3-1 出力端子について

PDS-150eには合計6個の出力端子がありますが、これらは出力端子
2個ごとに1本のヒューズを備えた、3つのヒューズグループ (A,B,C)
に分かれています。（基板上に GROUP A, GROUP B, GROUP C と印字さ
れています。（図3参照）

ライトの種類によって、使用可能な端子数および接続可能灯具数が異
なりますので、必ず事前に確認してください。（表1参照）

表1: PDS-150e 1台あたりの接続可能灯具数

ライトの種類	GROUP A	GROUP B	GROUP C	計
Color Blast 12	1	1	1	3
Color Blast 6	2	2	2	6
Color Blast 12 TR	1	1	1	3
iW Blast 12 TR	1	1	1	3
iW Profile g2	5	5	—	10

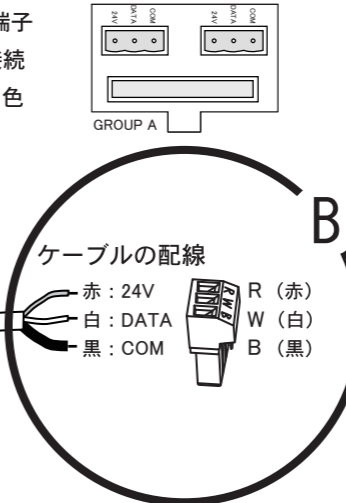
◆ 3-2 配線方法

1. PDS-150eに付属のスクリュー端子
（3穴）にライトのケーブルを接続
します。図3Bに従い、正しい色
のワイヤを配線してください。
（図3B参照）
2. スクリュー端子を出力ポート
に差し込んでください。

注意

必ず表1 および使用するライト
の取扱説明書などを参照し、使
用する端子と接続灯具数を守っ
てください。

図3 ヒューズグループ



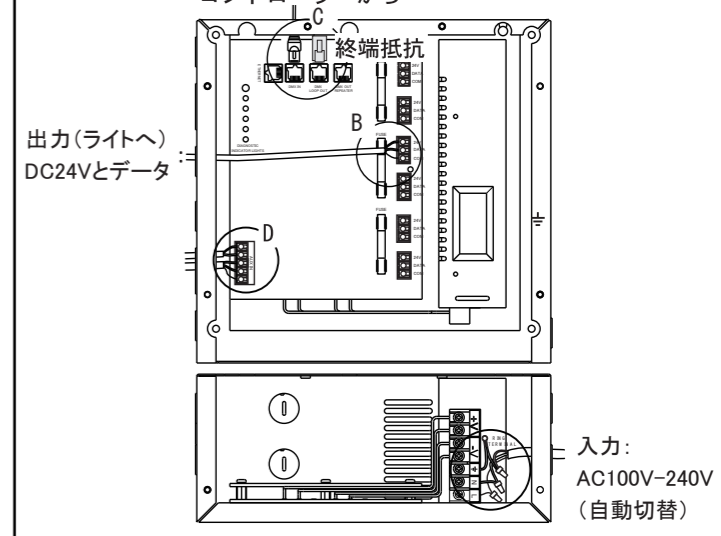
4. 電源の接続

一次側電源の接続を行います。

注意

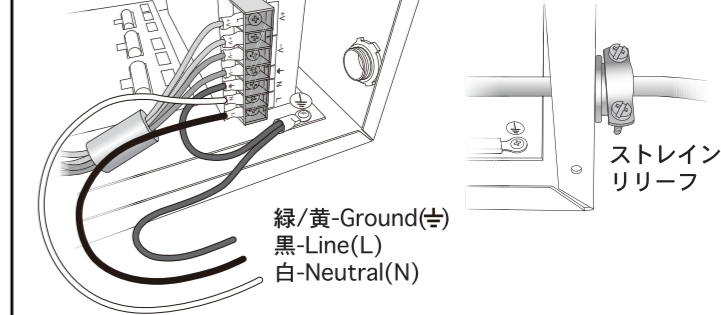
- ・ 入力電源に適した導線、また適切な接続の遮断方法をユーザー様にて
ご用意ください。
- ・ 電源は必ず最後に入れてください。
（図4参照）

図4



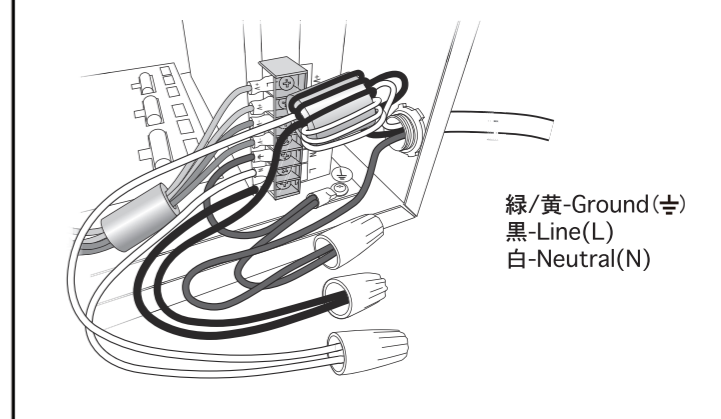
1. AC電源を通ず配線口を開けて付属のストreinリリースを取り付
けてください。（図5参照）
2. 電源ケーブルをPDS-150eの配線口に通します。（図5参照）

図5



3. 電源ケーブルのグランド線、ライン線、ニュートラル線を圧着端子
（別途ご用意願います）を用いて接続します。（図6参照）

図6



5. データの接続 = DMX コントロールの場合 =

PDS-150eに接続したライトを制御するには、コントローラーが必要です。コントローラーには、カラーキネティクスのDMXコントローラーやその他のDMXコントローラーが使用できます。

◆ 5-1 DMX コントローラー と PDS-150e の接続

RJ45 コネクター付きCAT5 データケーブルを用い、PDS-150eのDMX IN ポートにDMXコントローラーを接続します。DMX OUT ポートには、終端抵抗をつけてください。(図7 C1 参照)

備考

コントローラーへの電源供給は、別途電源を用意するか、コントローラー用オプション端子を利用します。(図8 参照)

◆ 5-2 データの送り配線

複数の PDS-150e を使用する場合は、まずCAT5データケーブルを使って親(1台目)となるPDS-150eにDMXコントローラーを接続し、次に送り手側(1台目)のPDS-150eのDMX LOOP OUT ポートから受け手側(2台目)のDMX IN ポートにデータケーブルを接続し、データを送ります。(図7 C3 参照)

同様にして3台目以降のPDS-150eの配線も行い、データの送りの最後となるPDS-150eのDMX LOOP OUT ポートには、終端抵抗をつけてください。(図7 C1 参照)

◆ 5-3 DMX リピーターポート

32台以上のPDS-150eを使うような規模の大きいシステムや、2台のPDS-150e間の距離が100mを超える場合は、DMX LOOP OUT ポートの代わりにDMX OUT REPEATER ポートを使うことで、データを増幅することができます。(REPEATER ポートは32台目または100mを超える時点で使用)

なお、REPEATER ポートを使ったときは、必ずLOOP OUT ポートに終端抵抗をつけてください。

(図7 C4 参照)

6. データの接続

=イーサネット・コントロールの場合=

◆ 6-1 イーサネット・コントローラー と PDS-150e の接続

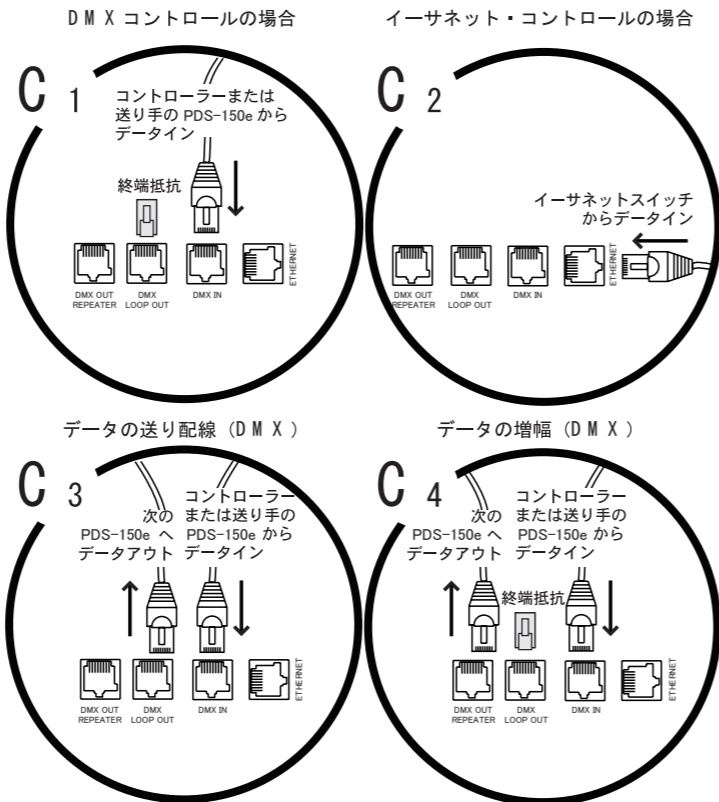
イーサネットでは、イーサネットスイッチ(スイッチングハブ)を介してコントローラーとPDS-150eを接続します。各機器の接続にはCAT5Eデータケーブルを用い、PDS-150eのETHERNET INポートにRJ45コネクターを接続します。

(図7 C2 参照)

備考

イーサネットでは、コントローラーとPDS-150eが相互通信を行うため、個々のPDS-150eがコントローラーと通信できるようにスター型配線を施します。したがって、DMXコントロールの場合に行うようなPDS-150e同士の送り配線はできません。

図7



7. コントローラー用オプション端子

AUX INPUT(AUXILIARY INPIT)の表示がある5ピンの端子台は、フィリップスのDMXコントローラー専用の電源供給端子です。Synchronizer(シンクロナイザー)、Multi Synchronizer(マルチシンクロナイザー)、に使用できます。ただし、システムの運用や設置環境によっては、コントローラー用電源は別途用意することをお勧めします。(図8参照)

注意

- ・AUX INPUTポートは、コントローラー専用のポートです。絶対にライトには使用しないでください。
- ・電源ケーブルは0.5mm以上のものを使用し、5m以内としてください。

図8 ライトの配線

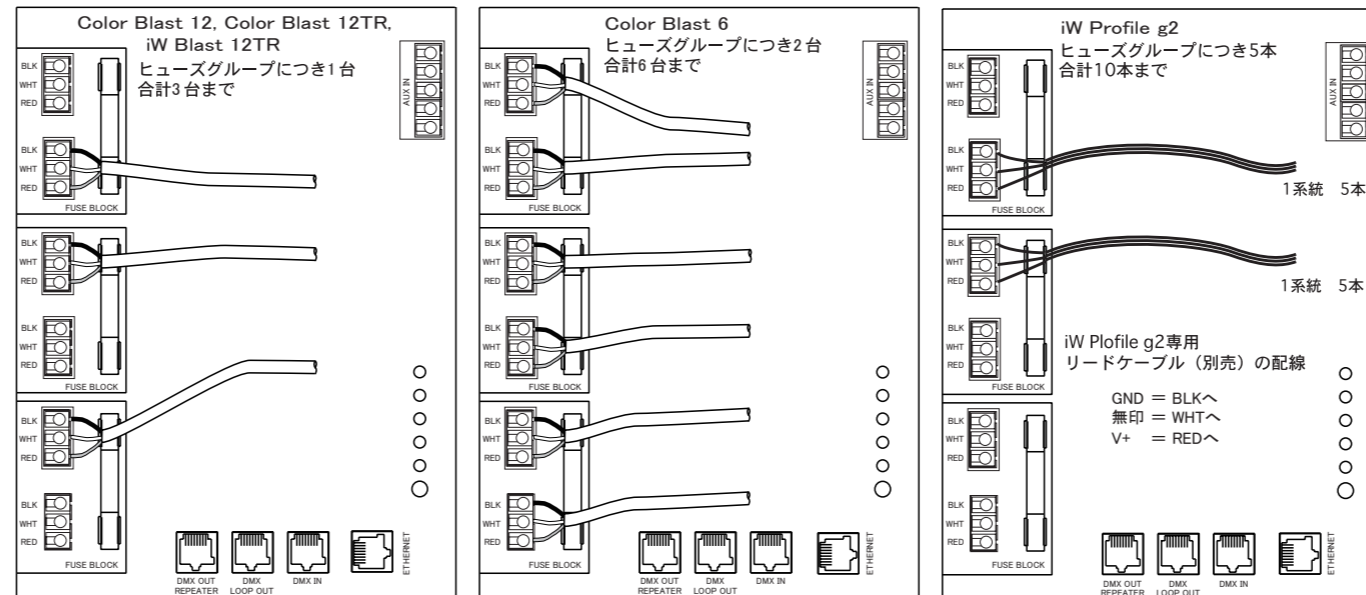
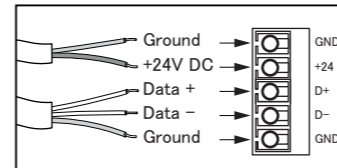


図8



8. ヒューズの交換

注意

ヒューズの交換を行うときは、必ず電源を切ってください。

それぞれの出力ポートには、ヒューズが備わっています。ヒューズが切れた場合はその原因をつきとめ対処したうえで、以下の手順に従いヒューズを交換してください。

◆ 8-1 ヒューズの保護カバーを取り外します。

◆ 8-2 ヒューズを取り出します。

◆ 8-3 新しいヒューズに取り替えます。必ず4A、3AGのヒューズを使用してください。(スペア用ヒューズがあらかじめ3本同梱されています)

◆ 8-4 ヒューズの保護カバーを付け直します。

9. 定格・使用環境

・ 定格

定格入力電圧	定格入力電流	周波数
AC100V-240V	3.2A-1.3A	50/60Hz
出力電圧	出力電流	出力電力
DC24V	6.25A	150W 最大

・ 使用環境

場所	温度	湿度
屋内	-5℃~35℃	0%~95% 結露なし

10. 安全上のご注意

◆ 器具のご使用について

警告

- ・ 火災のおそれがあります
- ・ 不安定な場所で使用しないでください。
- ・ 器具を布・紙などでおおったりしないでください。また、カーテン・揮発物などの燃えやすいものに近づけないでください。



感電・火災のおそれがあります

- ・ 器具および部品の改造をしないでください。
- ・ 器具のすきまに、異物(金属や燃えやすい物など)を差し込まないでください。
- ・ 電源コードを加工したり、無理に曲げたり、ねじったり、引っ張ったりしないでください。また、電源コードに重いものをのせたり、電源具に近づけたりしないでください。



感電・火災のおそれがあります

- ・ 異常時(煙が出たり、変なにおいがする等)には、速やかに電源を切ってお買い上げの販売店にご相談ください。



感電のおそれがあります

- ・ 器具のお手入れの際には、必ず電源を切ってください。

注 意

- ・ 必ずメンテナンス可能な場所に設置してください。
- ・ 器具を水の中につけて洗わないでください。感電や火災の原因となることがあります。
- ・ 器具の近くに温度の高くなるストーブや、発熱体を置かないようにしてください。器具の変形や火災の原因となることがあります。
- ・ 器具に表示された定格電圧以外の電圧で、使用しないでください。定格電圧を超えた電圧でご使用になりますと、火災の原因となります。
- ・ 屋内用器具ですが、風呂場等の湿気の多い場所、直射日光の当たる場所では使用できません。また屋外では使用しないでください。故障、事故の原因となります。
- ・ 器具の表面に鋭利なものが当たらないよう、設置環境にご注意ください。
- ・ 器具の保守・お手入れ等で、無理に回転させたり、引っ張ったり、振動や衝撃を加えたりしないでください。器具の転倒や落下によるけがの原因となることがあります。
- ・ 器具の着脱の際は、両手で静かに扱い、取付は確実に行ってください。落下によるけがの原因となることがあります。
- ・ 安全に使用していただくために、器具を定期的に(6ヶ月に一度程度)清掃、点検してください。器具のネジや部品のゆるみがないか、損傷、脱落、コードの傷みがないかお調べください。発火・火災の原因となることがあります。
- ・ 当製品の使用可能条件の温度は-10℃~50℃、湿度は0%~95%、結露なしですが、温度が35℃以上の高温下でご使用になりますと著しく寿命が短くなる原因となります。
- ・ 当製品の保存可能条件の温度は-20℃~70℃、湿度は0%~95%、結露なしですが、範囲外の温度での保存は短寿命または故障の原因となることがあります。

お願い

- ・ ぬれた手で器具にさわらないでください。
- ・ 器具のお手入れの際に、ガソリンやシンナー、ベンジンなどの揮発物でふいたり、殺虫剤をかけたらないでください。変色・破損の原因となります。汚れがひどい場合は、やわらかい布を中性洗剤に浸し、よくしぼってふきとり、乾いた柔らかい布で仕上げてください。
- ・ お読みになりましたら、このユーザーガイドは、いつでも見られる場所に、大切に保管してください。ご不明点がありましたら、販売店にご相談ください。

11. 保証について

本製品の保証期間はご購入日より3年間となっております。保証期間中に、ユーザーガイド等の注意書きに従った正常な状態で本製品が故障した場合には、当社所定の方法により無料で修理または交換させていただきます。ご購入の販売店もしくはシグニファイジャパン合同会社までご連絡ください。(なお、特別に訪問を行った場合や引取サービスをご利用いただいた場合には、別途サービス料を申し受けます。)

保証期間中でも、次のような場合には修理・交換の対象となりませんのでご了承ください。

- ・ ご使用上の誤り、または改造、誤接続による故障および損傷の場合。
- ・ 火災・地震・水害・落雷およびその他の天災地変、公害、塩害、ガス害、異常電圧や指定外の電源使用による故障および損傷の場合。
- ・ 接続している他の機器に起因して本製品に生じた故障および損傷の場合。
- ・ お買い上げ後の輸送や移動および落下等、不適当なお取り扱いにより生じた故障および損傷の場合。
- ・ 年間4000時間以上の長時間使用の場合。