

PDS-60ca 7.5V, PDS-60ca 24V DMX/Ethernet

ユーザーガイド 取扱説明書 Rev:10

この度は PDS-60ca をお買い上げいただき、誠に有難うございます。このユーザーガイドでは PDS-60ca の操作方法及び安全な使用方法についての重要事項を説明しています。PDS-60ca を正しく安全にお使いいただくため、ご使用になる前に必ずこのユーザーガイドをお読みください。また、必要なときにご覧になれるよう大切に保管してください。

箱には以下のものが入っています。

- ・ PDS-60ca 7.5V/24V DMX/Ethernet 1台
- ・ 配線口用スチールキャップ 4個
- ・ 一次側ケーブル保護ブッシング 1個
- ・ データケーブル保護ブッシング 3個
- ・ スペア用ヒューズ 2本

1. はじめに

PDS-60ca は、カラーキネティクスのクロマエーシック搭載型ライト専用のパワー/データサプライです。本機は DMX コントロールの他、イーサネット・コントロールにもご利用いただける兼用タイプです。

注意

- ・ 本製品の設置は、専門の電気工事業者が行ってください。
- ・ 本製品は、-5°C ~ 35°C の環境でお使いください。
- ・ 通気の良い場所に設置してください。周囲温度が 35°C を超える環境や密閉される状態での使用は不具合の原因となります。
- ・ 製品の設置・取り付けは確実にを行い、過度な振動が加わるところでは使用しないでください。
- ・ 通電状態で器具の取替えを行わないでください。

2. 本体の設置

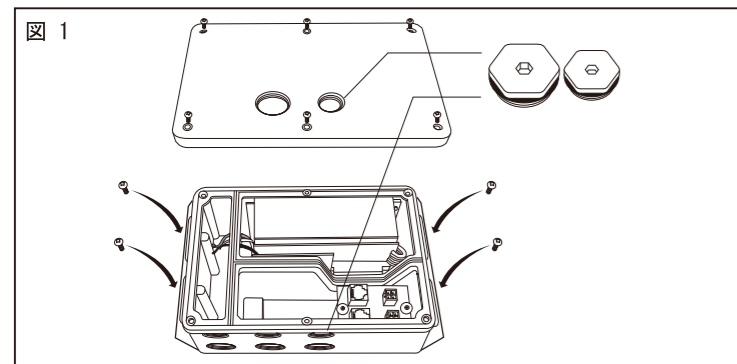
◆ 2-1 設置位置の決定

まず、設置場所を決めます。このとき、使用するライトの配線距離制限を念頭に置いて下さい。また本体の周囲には配線に必要なスペースおよび通気に必要なスペースを確保してください。

◆ 2-2 キャップの取り付け

本体とふたにある配線口のうち、必要な数の配線口を残し、使用しない配線口には付属のキャップをつけてください。

(図 1 参照)

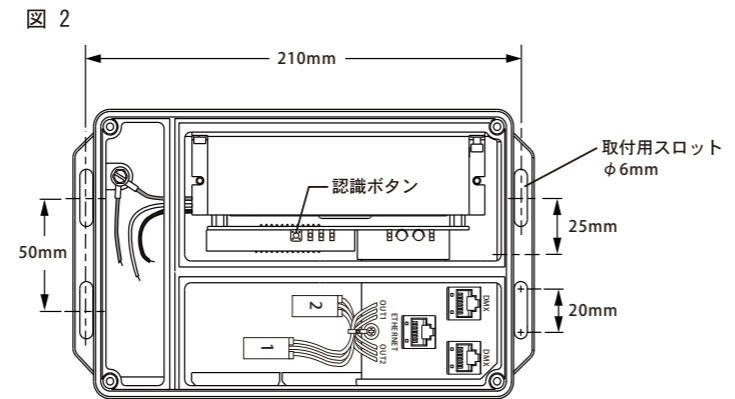


工事店様へ、工事が終わりましたらこの取扱説明書は必ずお客様にお渡しください。お客様へ、この取扱説明書はお読みになった後も必ず大切に保管してください。

◆ 2-3 本体の固定

本体を平らな場所に設置します。設置面の材質に適切なビスで本体を固定して下さい。本体と取り付けスロットの寸法は図 2 のとおりです。

(図 2 参照)



3. 電源ケーブルの接続

注意

- ・ 入力電源に適した導線、また適切な接続の遮断方法をユーザー様にてご用意ください。
- ・ 電源は、最後に入れてください。

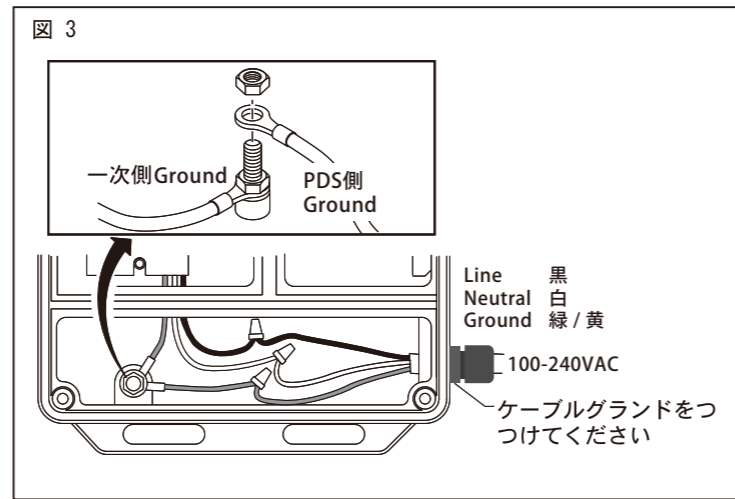
◆ 3-1 ケーブルの保護

ケーブル保護のため、本体側面の電源用配線口に付属のケーブルグランドを取り付けます。

◆ 3-2 電源の接続

電源ケーブルを通し、Line (黒)、Neutral (白)、Ground (緑/黄)、それぞれの線を圧着端子でしっかりと接続します。なお、最後にふたを閉めたときのケーブルの曲がりを考え、適切なケーブルを適切な長さにかットし使用してください。

(図 3 参照)



4. ライトの接続

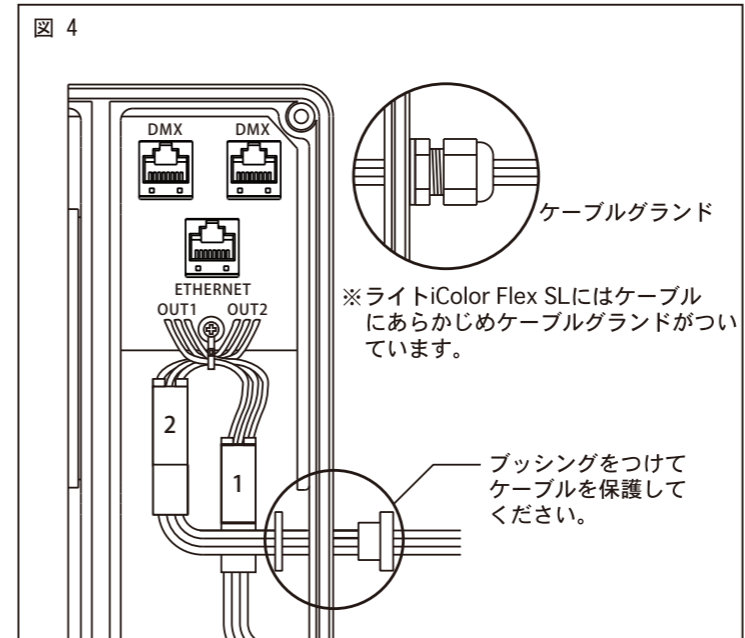
注意

通電状態でライトを接続しないでください。

◆ 4-1 ケーブルの保護

ケーブル保護のため、配線口に付属のブッシングなどを取り付けてください。設置後、ケーブルが引っ張られる恐れのある場合は、出力端子に過度のテンションがかからないよう適宜保護をしてください。

(図 4 参照)



◆ 4-2 出力端子への接続

使用するライトのリードケーブルのコネクタを出力端子に接続します。出力端子は OUT1、OUT2 の 2 個ありますが、ライトの種類によっては OUT1 しか使えない場合がありますので、必ず使用するライトの取扱説明書をご確認ください。

5. DMX モードとイーサネットモードについて

PDS-60ca は起動時、DMX ポートとイーサネットポート、両ポートの情報を確認します。(このとき、インジケータランプが毎秒ごとに点滅し、データ待ちの状態であることを示します。) PDS-60ca はいずれかのポートにライトが接続されていることを確認すると、下記に示すように DMX モード、イーサネットモード、いずれかの状態であることをインジケータランプで示します。

- DMX モードでは、赤いランプが点灯します。
- イーサネットモードでは、赤いランプが毎秒ごとに点滅します。
- イーサネットモードでネットワークの接続中は、緑色のランプが点灯します。
- イーサネットモードでデータの受信中は、黄色のランプが点滅します。

(図 5 参照)



6. DMX データの接続 (DMX コントロールの場合)

PDS-60ca は、DMX コントローラーからのデータを受け、ライトに電源とデータを供給します。

◆ 6-1 コントローラーとの接続

データの接続には、RJ45 コネクタ付き CAT5 データケーブルを使用します。コントローラーからのデータケーブルを、本体側面またはふたの配線口から通し、RJ45 コネクタを PDS-60ca の DMX ポートにつないでください。*DMXポートに IN・OUT の区別はありませんので、どちらに差し込んでも問題ありません。

◆ 6-2 ケーブルの保護

配線口にはケーブル保護のため、適宜付属のブッシングをつけてください。また、コネクタ部に過度のテンションがかからないようにしてください。

備考

DMX コントローラーへの電源供給には、別途コントローラー用のパワーサプライを用意してください。

◆ 6-3 データの送り配線

データを別の PDS-60ca に送り配線する場合は、送信側の PDS-60ca の DMX ポートと受信側の PDS-60ca の DMX ポートを RJ45 コネクタ付き CAT5 データケーブルでつないでください。*DMXポートに IN・OUT の区別はありませんので、どちらに差し込んでも問題ありません。

データの終端となる PDS-60ca の DMX ポート空き側には、終端抵抗をつけてください。

(図 6 参照)

7. アドレス設定 (DMX コントロールの場合)

電源、ライトの接続を終えたら、ライトアドレスの設定を行います。PDS-60ca に接続するライトはクロマエーシックを搭載しているため、それぞれのライトが自動的にアドレスを取得しますが、ライトを正しく動作させるには、PDS-60ca の出力端子 OUT1、OUT2 それぞれに接続されているライト数を PDS-60ca に認識させておく必要があります。

◆ 7-1 ライトの認識

電源、ライト、データの接続が終わりましたら通電後に必ず PDS-60ca 本体内部の「認識ボタン」(図 2 参照) を押してください。OUT1、OUT2 それぞれに接続されたライト数を PDS-60ca が認識します。出荷時設定として、ベースアドレス(先頭アドレス)は「1」が設定されていますので、ライトには「1」から始まる個別連番アドレスが割り振られます。

注意

- ・ アドレスは、PDS-60ca 1 台を通じた連番となり、OUT1 の先頭 (PDS 側) から OUT2 の末端のライトに向かって、一連の個別アドレスが割り振られます。
- ・ OUT1、OUT2 各々の設定はできません。演出プラン作成の際はご注意ください。

◆ 7-2 ベースアドレスの変更とシングルアドレスの設定

「1」以外のベースアドレス(先頭アドレス)を設定したい場合は、出荷時設定で変更を承ることが可能です。また、オプションで全てのライトを同一アドレスに設定することも可能です。詳細はお問い合わせください。

8. イーサネットデータの接続 (イーサネットコントロールの場合)

PDS-60ca はフィリップス専用のイーサネットコントロールシステム Light System Manager (ライトシステムマネジャー /LSM) や Video System Manager (ビデオシステムマネジャー) にも使用可能です。PDS-60ca はイーサネットスイッチを経由してネットワークに接続します。

※システムの詳細についてはお問い合わせください。
(図 7 参照)

◆ 8-1 データの接続

データの接続には、RJ45 コネクタ付き CAT5E データケーブルを使用します。イーサネットスイッチからのデータケーブルを、本体側面またはふたの配線口から通し、PDS-60ca の ETHERNET IN ポートに RJ45 コネクタをつないでください。

(図 7 参照)

◆ 8-1 ケーブルの保護

配線口には、ケーブル保護のため適宜付属のブッシングをつけてください。また、コネクタ部に過度のテンションがかからないようにしてください。

備考

イーサネットでは、コントローラー (LSM/VSM) からイーサネットスイッチを介して放射線状に PDS-60ca を接続する、スター型配線を行います。PDS-60ca 間でデータの送り配線はできません。必要に応じた台数のイーサネットスイッチを使用してください。

9. ネットワークの認識 (イーサネットコントロールの場合)

PDS-60ca の接続を終えたら、コントローラーのソフトウェア上でネットワークへの認識と、接続ライトのマッピングを行います。

10. ふたの取り付け

全ての配線を終えたら、最後に、付属のネジで本体にふたをしてください。このとき、ゴムパッキンのずれやケーブルの挟み込み、コネクタの押さえ付けがないことを確認してください。

参考：ネジの締め付けトルクは 8 ~ 10in-lb (11.3N-cm)、4箇所とも均一な力で締めてください。

11. ヒューズの取り替え

注意

ヒューズ交換は、必ず電源を切ってから行ってください。

PDS-60ca の 2 個の出力端子には、ヒューズが備わっています。出力が正常な場合は、ヒューズの隣にある赤い LED インジケータが点灯します。インジケータが点灯しない場合はヒューズが切れているので、その原因をつきとめ対処してからヒューズの交換を行ってください。あらかじめ、2 個のスペア用ヒューズが付属しています。さらにヒューズが必要な場合は、スペア用ヒューズと同じサイズのものを用意してください。

(7.5V 4A 125V 5×20mm)

(24V 5A 125V 5×20mm)

(図 8 参照)

図 8

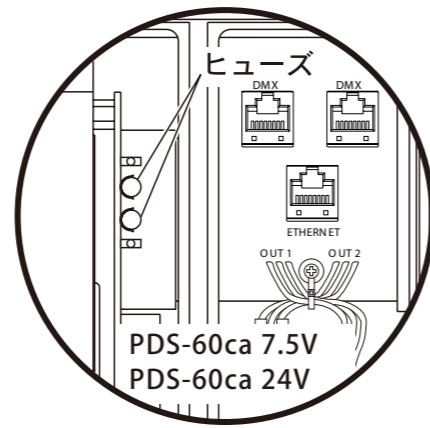


図 6 DMX コントロールの場合

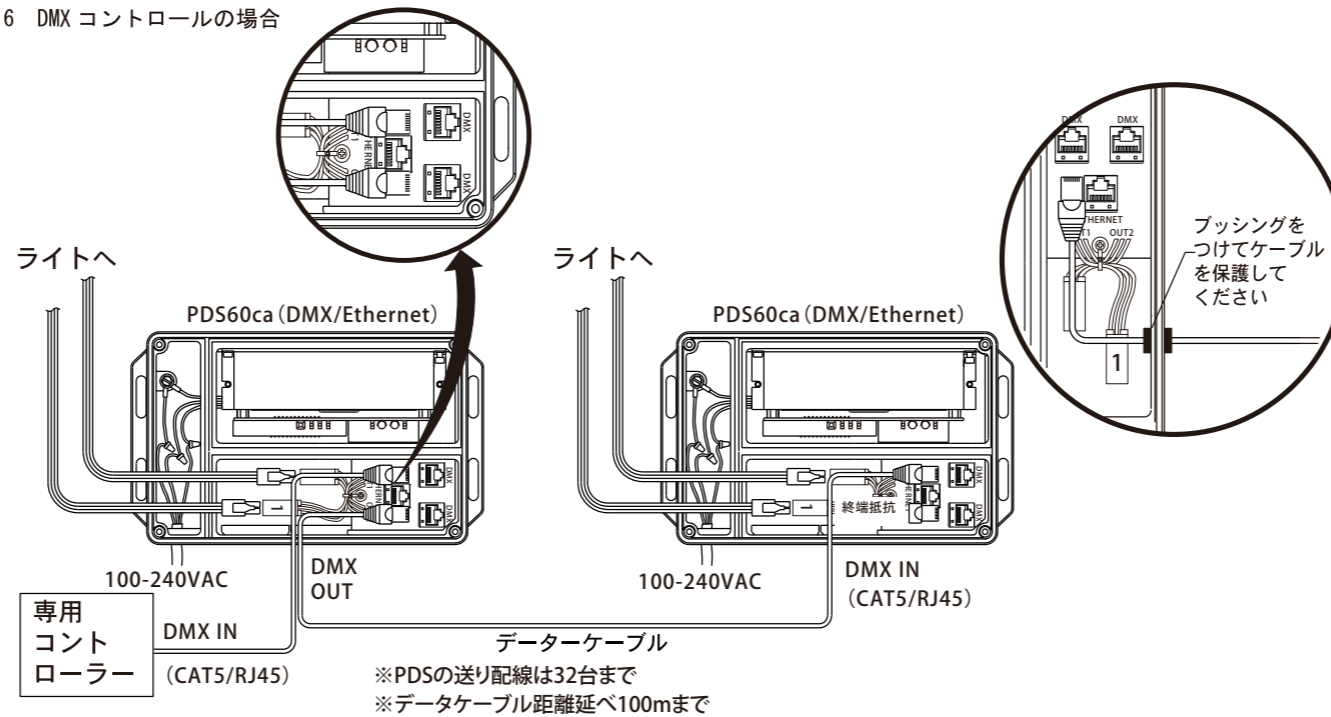
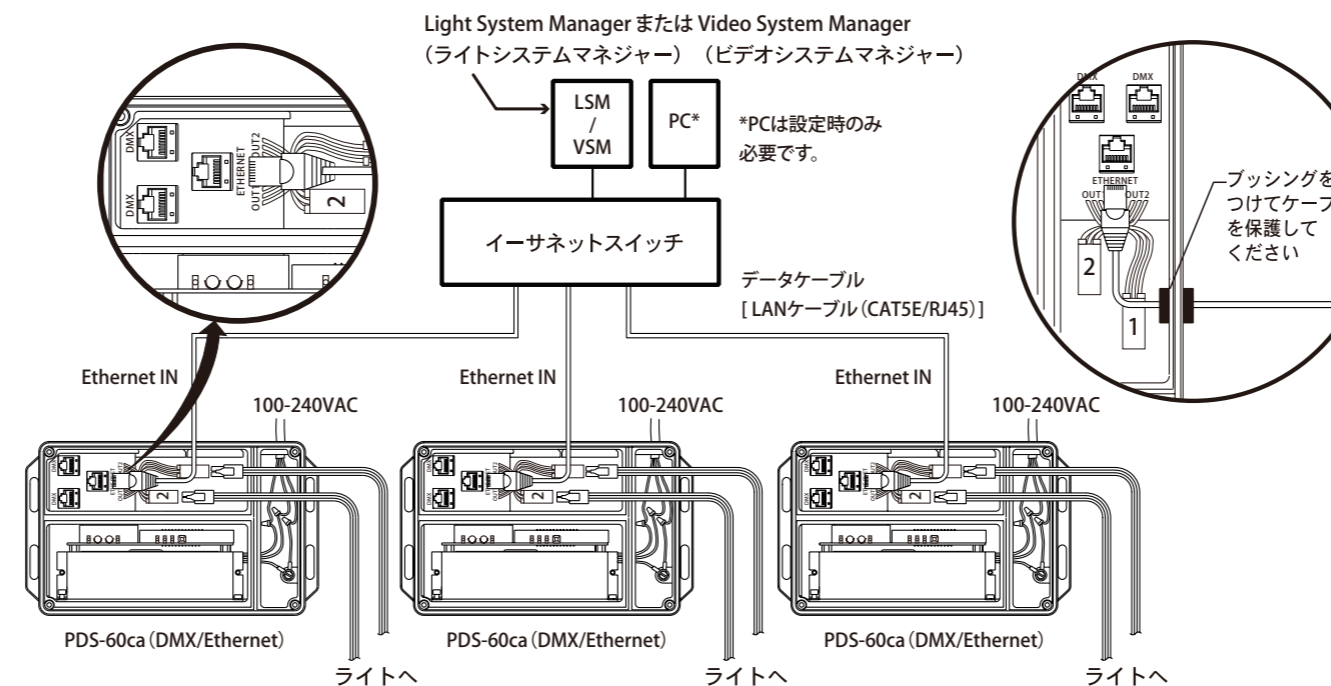


図 7 イーサネットコントロールの場合



12. 定格・使用環境

・ 定格

定格入力電圧	定格入力電流	周波数
AC100V-240V	1.7A-0.7A	50/60Hz
出力電圧	出力電流	出力電力
PDS60ca 7.5V 7.5V	PDS60ca 7.5V 8.3A	62W 最大
PDS60ca 24V 24V	PDS60ca 24V 2.6A	

・ 使用環境

場所	温度	湿度
屋内	-5°C~35°C	0%~95% 結露なし

13. 安全上のご注意

◆ 器具のご使用について

警告

火災のおそれがあります
・ 不安定な場所で使用しないでください。
・ 器具を布・紙などでおおったりしないでください。また、カーテン・揮発物などの燃えやすいものに近づけないでください。



感電・火災のおそれがあります
・ 器具および部品の改造をしないでください。
・ 器具のすきまに、異物 (金属や燃えやすい物など) を差し込まないでください。
・ 電源コードを加工したり、無理に曲げたり、ねじったり、引っ張ったりしないでください。また、電源コードに重いものをせたり、電源具に近づけたりしないでください。



感電・火災のおそれがあります
・ 異常時 (煙が出たり、変なにおいがする等) には、速やかに電源を切ってお買い上げの販売店にご相談ください。



感電のおそれがあります

・ 器具のお手入れの際には、必ず電源を切ってください。

注意

- ・ 必ずメンテナンス可能な場所に設置してください。
- ・ 器具を水の中につけて洗わないでください。感電や火災の原因となることがあります。
- ・ 器具の近くに温度の高くなるストーブや、発熱体を置かないようにしてください。器具の変形や火災の原因となることがあります。
- ・ 器具に表示された定格電圧以外の電圧で、使用しないでください。定格電圧を超えた電圧でご使用になりますと、火災の原因となります。
- ・ 屋内用器具ですが、風呂場等の湿気の多い場所、直射日光の当たる場所では使用できません。また屋外では使用しないで下さい。故障、事故の原因となります。
- ・ 器具の表面に鋭利なものが当たらないよう、設置環境にご注意ください。
- ・ 器具の保守・お手入れ等で、無理に回転させたり、引っ張ったり、振動や衝撃を加えたりしないでください。器具の転倒や落下によるけがの原因となることがあります。
- ・ 器具の着脱の際は、両手で静かに扱い、取付は確実に行ってください。落下によるけがの原因となることがあります。
- ・ 安全に使用していただくために、器具を定期的に (6ヶ月に一度程度) 清掃、点検してください。器具のネジや部品のゆるみがないか、損傷、脱落、コードの傷みがないかお調べください。発火・火災の原因となることがあります。
- ・ 当製品の使用可能条件の温度は-10°C~40°C、湿度は0%~95%、結露なしですが、温度が35°C以上の高温下でご使用になりますと著しく寿命が短くなる原因となります。
- ・ 当製品の保存可能条件の温度は-20°C~70°C、湿度は0%~95%、結露なしですが、範囲外の温度での保存は短寿命または故障の原因となることがあります。

お願い

- ・ ぬれた手で器具にさわらないでください。
- ・ 器具のお手入れの際に、ガソリンやシンナー、ベンジンなどの揮発物でふいたり、殺虫剤をかけたりしないでください。変色・破損の原因となります。汚れがひどい場合は、やわらかい布を中性洗剤に浸し、よくしぼってふきとり、乾いた柔らかい布で仕上げてください。
- ・ お読みになりましたら、このユーザーガイドは、いつでも見られる場所に、大切に保管してください。ご不明点がありましたら、販売店にご相談ください。

13. 保証について

本製品の保証期間はご購入日より3年間となっております。保証期間中に、ユーザーガイド等の注意書きに従った正常な状態で本製品が故障した場合には、当社所定の方法により無料で修理または交換させていただきます。お買い上げの販売店もしくはシグニファイジャパン合同会社まで連絡下さい。(なお、特別に訪問を行った場合や引取サービスをご利用いただいた場合には、別途サービス料を申し受けます。)

保証期間中でも、次のような場合には修理・交換の対象となりませんのでご了承ください。

- ・ ご使用上の誤り、または改造、誤接続による故障および損傷の場合。
- ・ 火災・地震・水害・落雷およびその他の天災地変、公害、塩害、ガス害、異常電圧や指定外の電源使用による故障および損傷の場合。
- ・ 接続している他の機器に起因して本製品に生じた故障および損傷の場合。
- ・ お買い上げ後の輸送や移動および落下等、不適当なお取り扱いにより生じた故障および損傷の場合。
- ・ 年間4000時間以上の長時間使用の場合。