

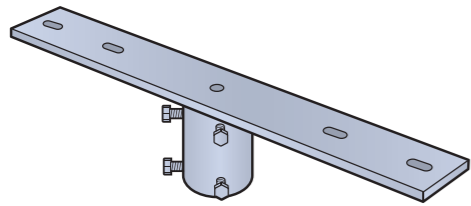
工事店様へ、工事が終わりましたらこの取扱説明書は必ずお客様にお渡しください。
お客様へ、この取扱説明書はお読みになった後も必ず大切に保管してください。

ReachElite 100/200/300 Powercore Accessories

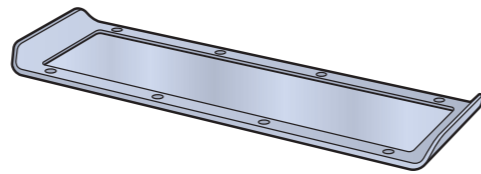
取扱説明書
Rev.1.0

1 各アクセサリーのコンポーネントが全て揃っている事を確認してください。
目的に応じて各種アクセサリーを組み合わせご使用ください。

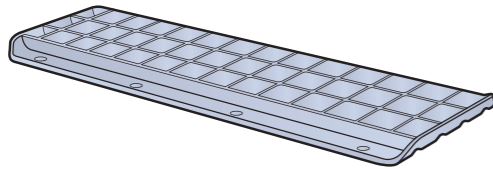
■スリップフィッターマウント



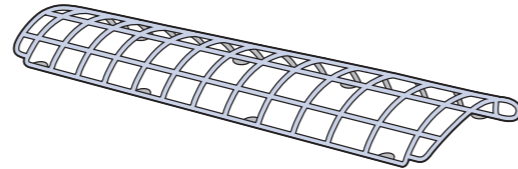
■ベゼル付き拡散レンズ



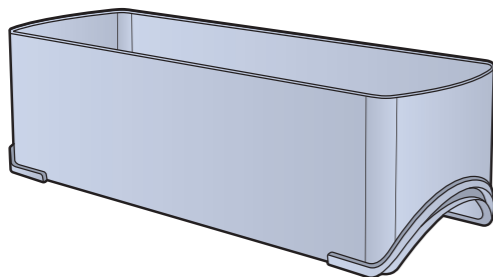
■ルーバー



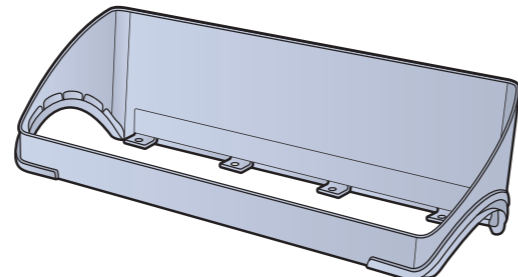
■ロックガード



■グレアシールド フルサイズ

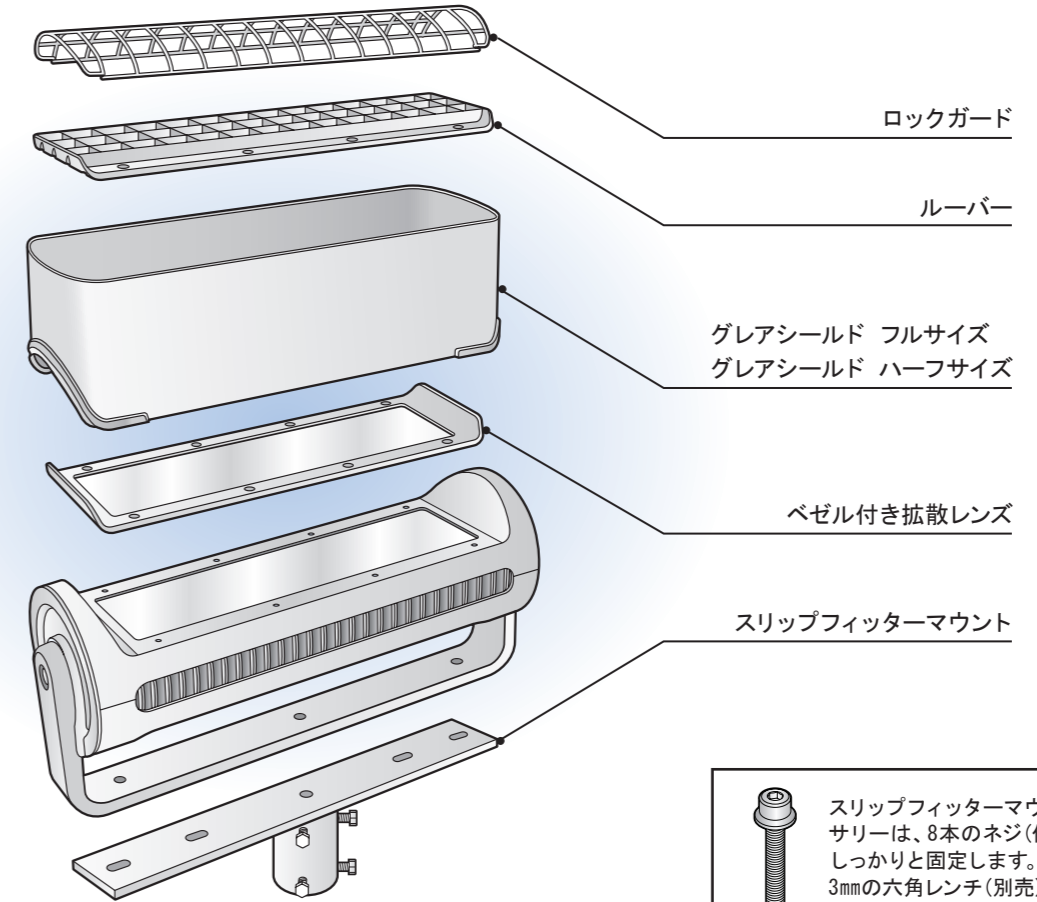



■グレアシールド ハーフサイズ



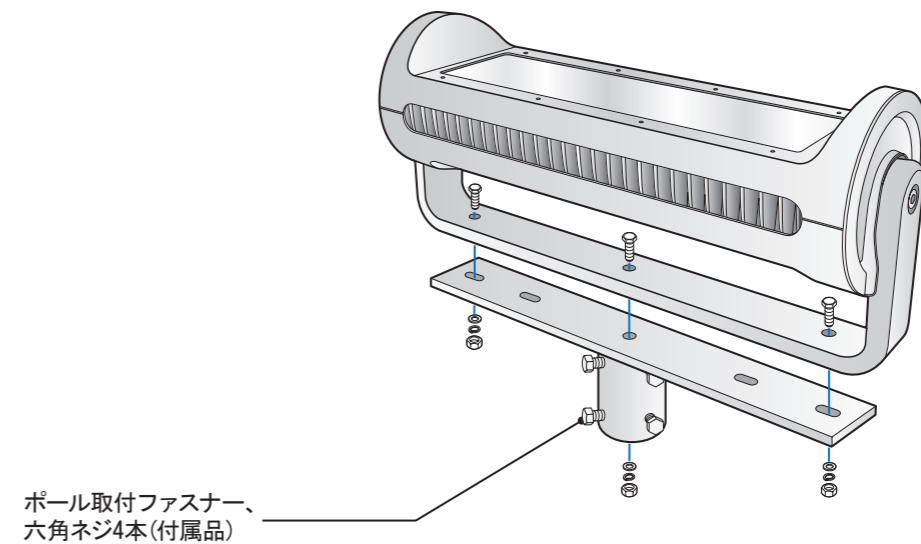
2 各アクセサリーの積み重ね順を確認してください。

■積み重ね順



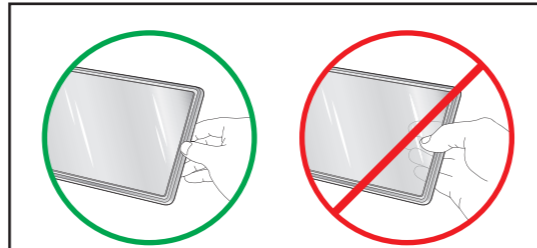
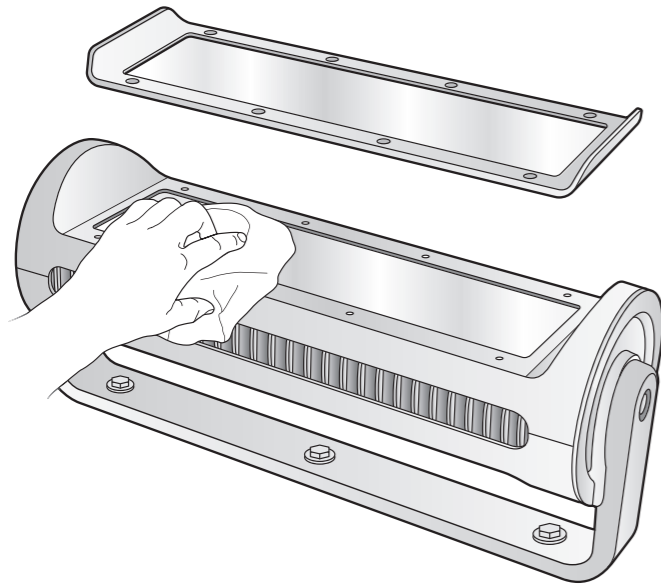
 スリップフィッターマウント以外のアクセサリーは、8本のネジ(付属品)を使用してしっかりと固定します。ネジを締めるには3mmの六角レンチ(別売)が必要です。

3 ReachElite Powercoreの本体を、付属のポール取付ファスナーと六角ネジを使用してスリップフィッターマウントにしっかりと取り付めます。



4 アクセサリーを取り付ける前に本体の表面、ガラス面、拡散レンズ、トリムリングをクリーニングして乾燥させます。

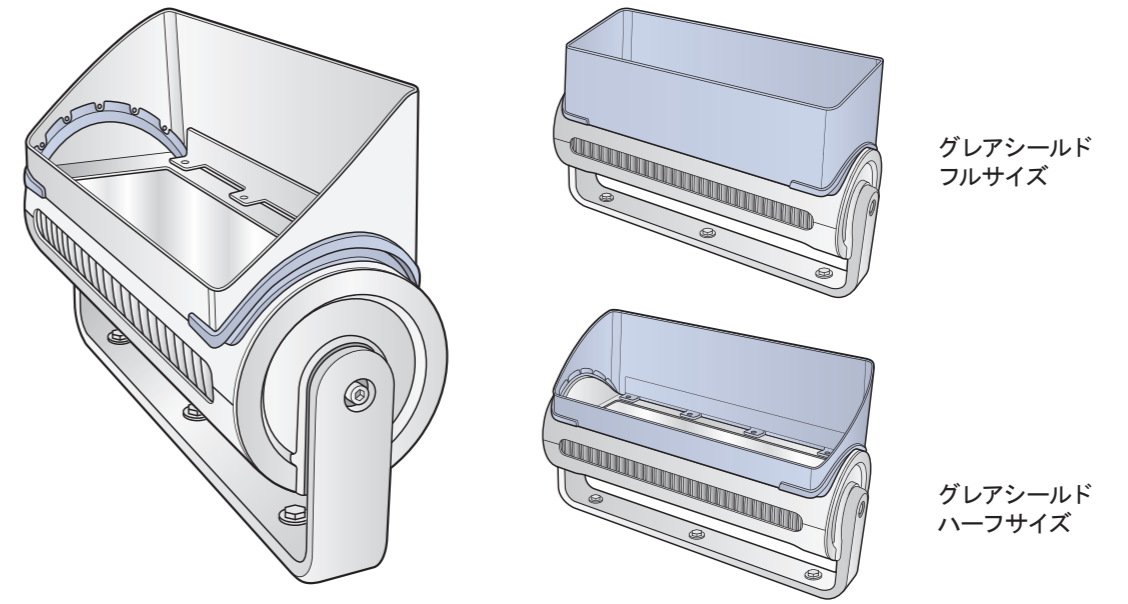
※中性洗剤を使用し、研磨剤は使用しないでください。



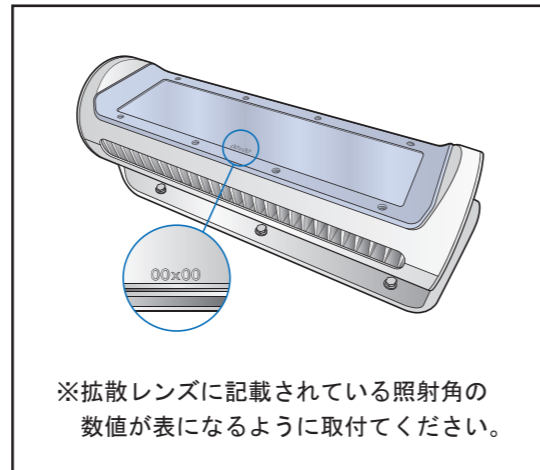
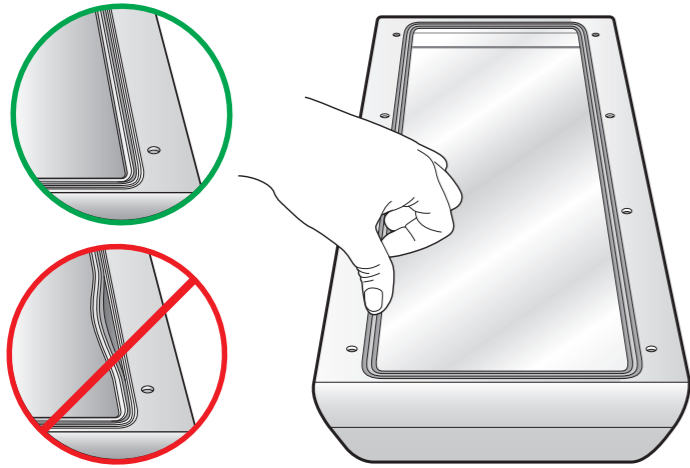
※拡散レンズを取り付ける際は、照射面に直接触らないでください。

6 ReachElite Powercore 本体上部に空いた 8 個のネジ穴に合わせて、ベゼル付き拡散レンズの上に、グレアシールド ハーフサイズまたはグレアシールド フルサイズを乗せます。

※グレアシールドの両端にあるゴム製のカスケッタが、正しい位置に設置されているかどうかご確認ください。

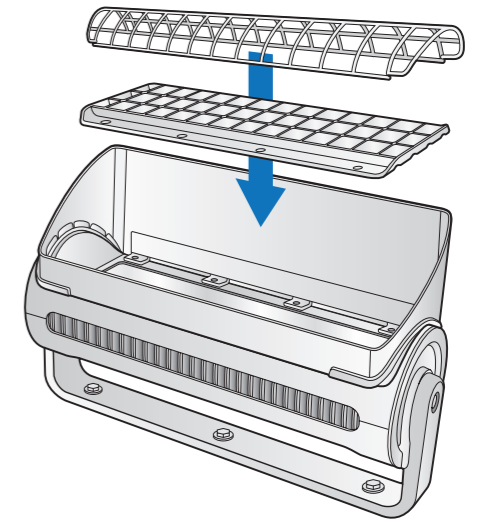


5 ReachElite Powercore 本体上部に空いた 8 個のネジ穴に合わせて、ベゼル付き拡散レンズを乗せます。



※拡散レンズに記載されている照射角の数値が表になるように取付けてください。

7 ReachElite Powercore 本体上部に空いた 8 個のネジ穴に合わせて、グレアシールド ハーフサイズまたはグレアシールド フルサイズの上に、ルーバーとロックガードを乗せます。



8 ReachElite Powercore 本体上部に乗せたアクセサリーを 8 本のネジでしっかりと固定します。

※ネジ止め順序に従ってネジを締めてください。

