

# ReachElite High Output 300 Powercore

リーチエリート ハイアウトプット 300 パワーコア

取扱説明書

Rev.03

・工事店様へ、工事が終わりましたらこの取扱説明書は必ずお客様にお渡し下さい。  
・お客様へ、この取扱説明書はお読みになった後も必ず大切に保管して下さい。

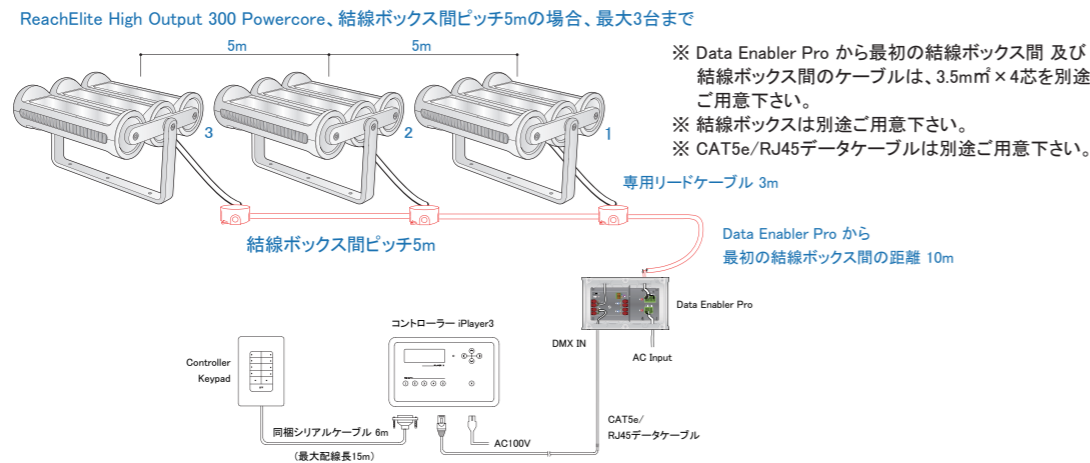
■ 定格

定格入力電圧	定格消費電力
AC100V-277V (50Hz/60Hz)	300W 最大

■ 使用環境

場所	温度	湿度
屋内外	-5°C~35°C	0%~95% 結露なし

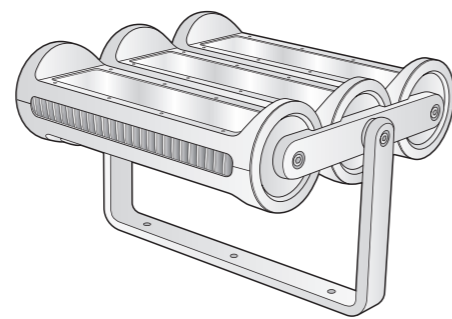
## 1 下図を参考に配線条件をご確認下さい。



Data Enabler Pro 1台あたりのReachElite High Output 300 Powercore 最大接続台数  
AC100V、結線ボックス間ピッチ5m・Data Enabler Pro から最初の結線ボックス間ピッチ10mの場合・・・3台(合計配線距離20m)  
AC200V、結線ボックス間ピッチ5m・Data Enabler Pro から最初の結線ボックス間ピッチ10mの場合・・・6台(合計配線距離35m)  
上記合計配線距離と最大接続台数以内であれば、結線ボックス間のピッチは自由に変更可能です。  
※ 接続可能灯具数は使用電圧、配線長、灯具間隔によって異なります。  
カラーキネティクスホームページ内コンフィグレーションカリキュレーターにてご確認くださいか、お問合せ下さい。

コンフィグレーションカリキュレーターURL [http://www.colorkinetics.com/support/install\\_tool/](http://www.colorkinetics.com/support/install_tool/)

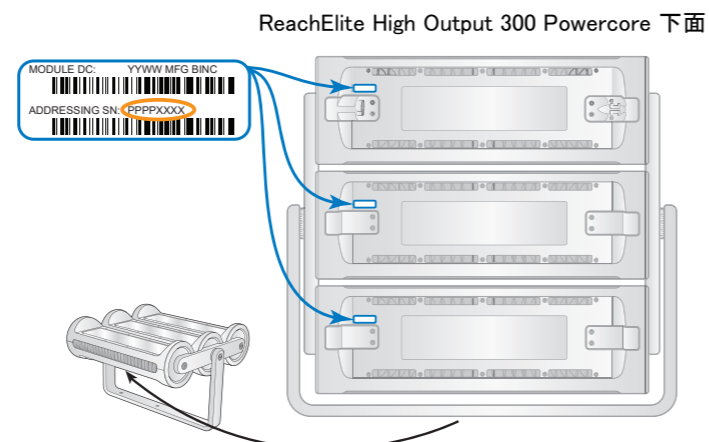
## 2 箱には右記のものが入っています。不備がないか確認して下さい。



## 3 シリアルナンバーの記録

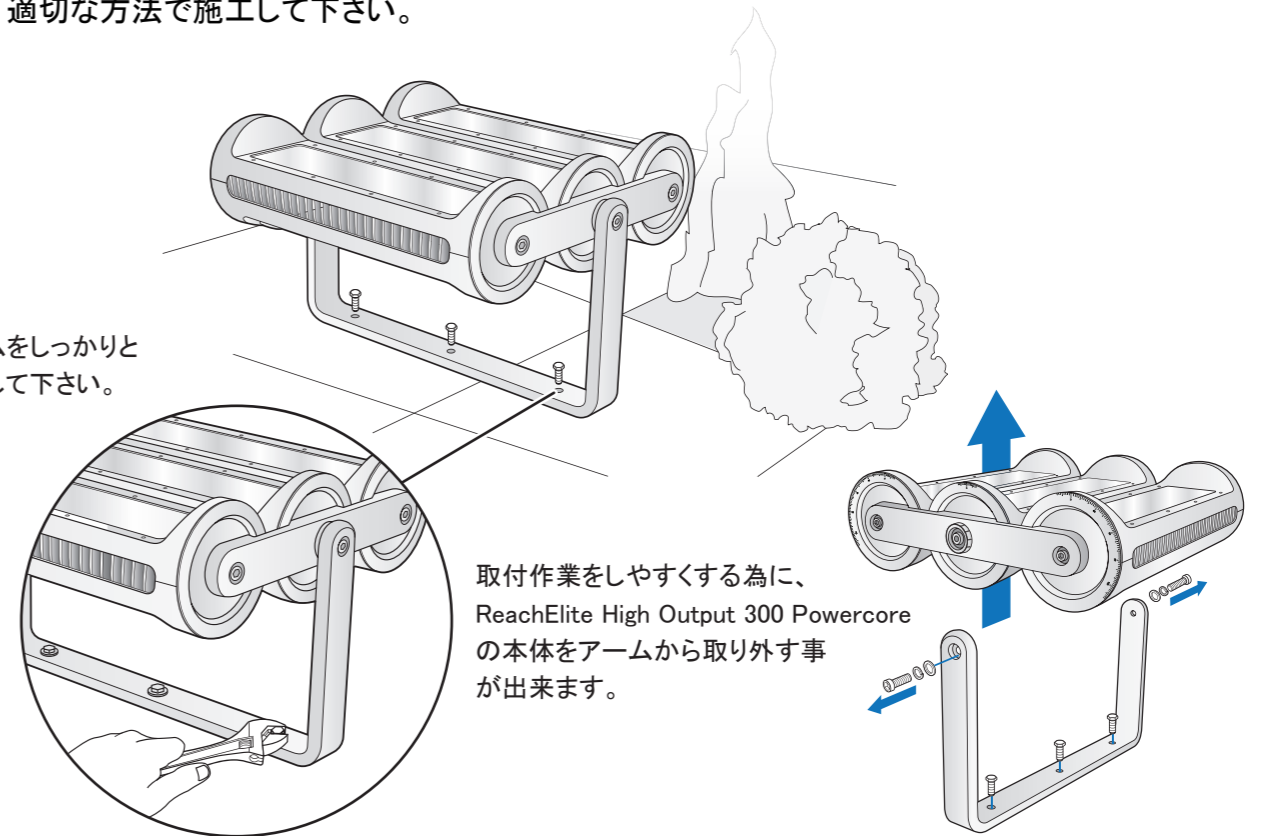
ReachElite High Output 300 Powercore 製造時に個別のシリアルナンバーが付いています。シリアルナンバーはライトアドレスを変更する場合に必要となりますので、事前にシリアルナンバーとライトアドレスを配線図上に控えておいて下さい。また、ReachElite High Output 300 Powercore 本体にも設定したライトアドレスを耐候ラベルなどを使用し明記しておくことをおすすめします。

※ 出荷時のアドレス設定サポート(有償)をご依頼されている場合は必要ありません。

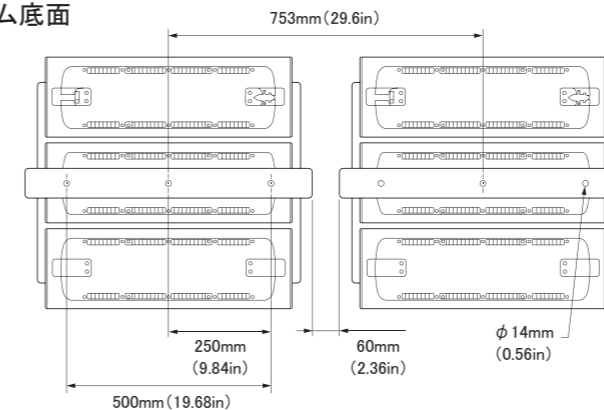


## 4 ReachElite High Output 300 Powercore を設置位置に配置しアームを固定します。重量が41kgありますので、安全及び確実に固定できるように適切な設置場所を選び、適切な方法で施工して下さい。

アームをしっかり固定して下さい。



アーム底面

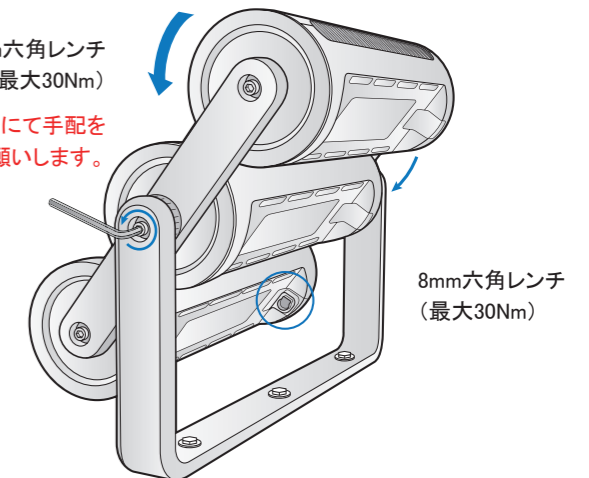


設置前に器具を倒さないようにして下さい。地面にコネクタが接触し、破損する場合があります。

## 5 専用リードケーブルの接続作業がしやすいように、ReachElite High Output 300 Powercore の本体とアームを固定するネジを、六角レンチ(8mm)を使って緩めます。

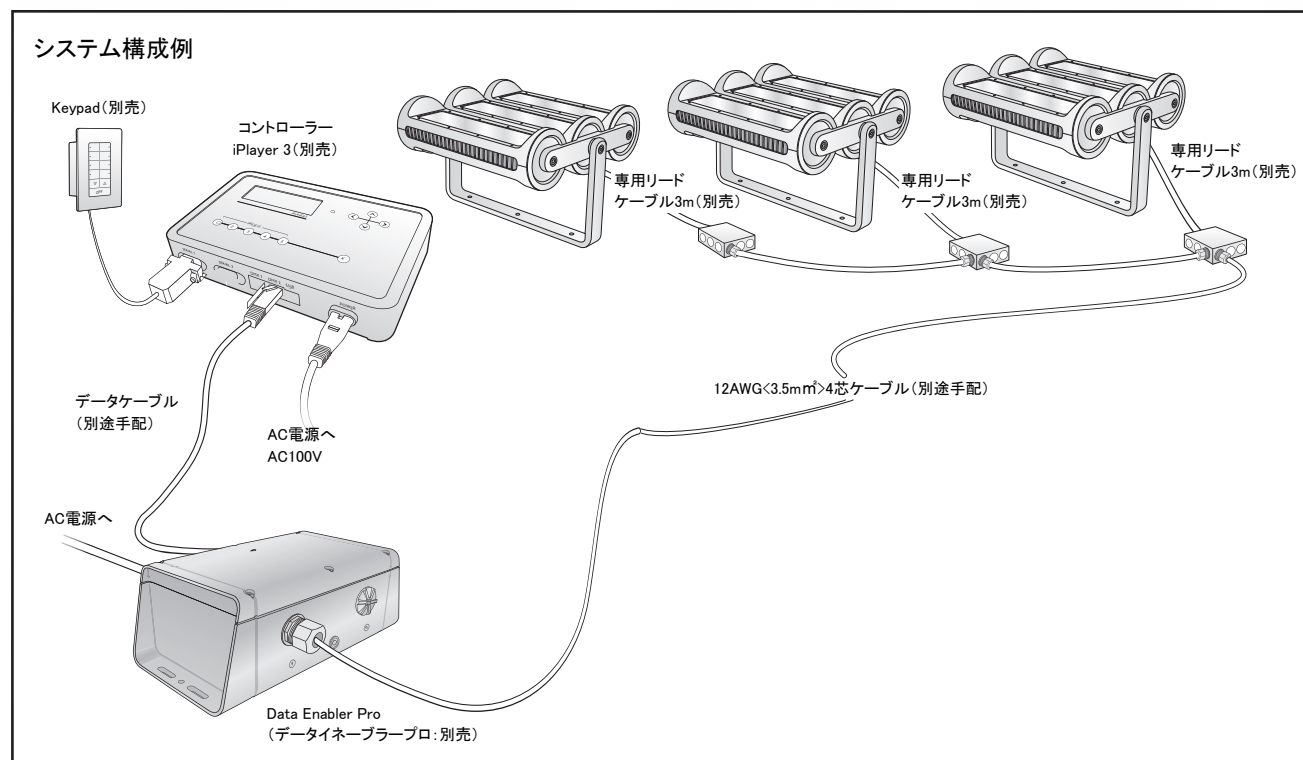
8mm六角レンチ (最大30Nm)  
※お客様にて手配をお願いします。

※ ネジは取り外さないように注意して下さい。



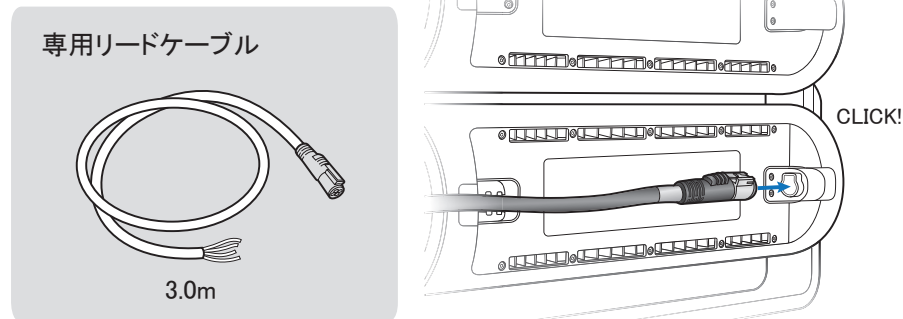
## 6 電源が入っていない事を確認します。全ての機材の接続が終わるまで電源を入れないで下さい。

専用リードケーブル(別売)と12AWG<3.5mm<sup>2</sup>>4芯ケーブル(別途手配)を用いて ReachElite High Output 300 Powercore と Data Enabler Pro に接続します。

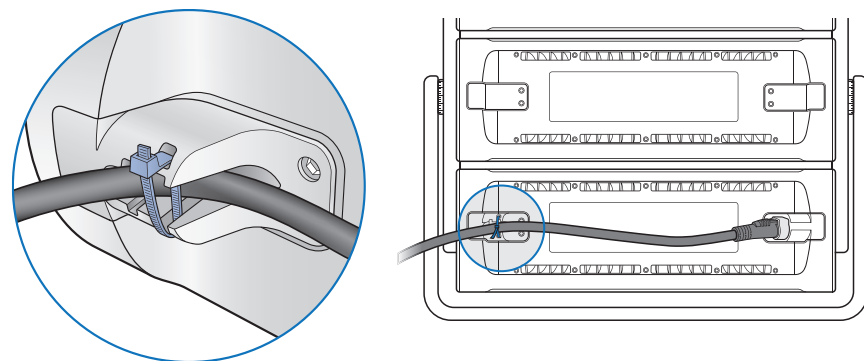


- 専用リードケーブル(別売)と器具を接続します。  
※専用リードケーブルをカチッと音がして固定されるまで、しっかりと奥まで押し込んで下さい。

※ 専用リードケーブルの締め付けが緩いと水漏れ等による漏電を引き起こし、予期しない動作不良や事故が発生する恐れがありますので注意して下さい。



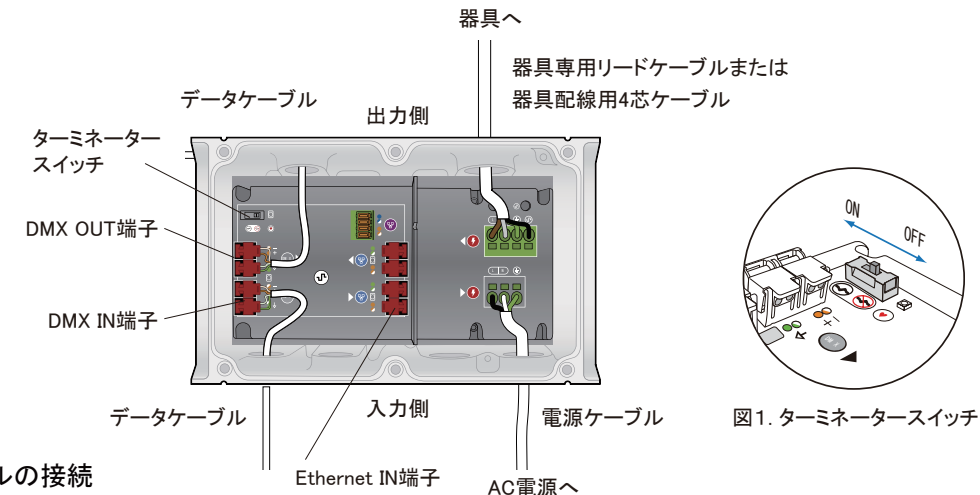
- ケーブルタイ(別売)を用いてストreinリリースにケーブルを固定します。



- 12AWG<3.5mm<sup>2</sup>>4芯ケーブルをアウトレットボックスに引きまわします。専用リードケーブル及び、データイネーブラープロからの配線をアウトレットボックス内で結線します。



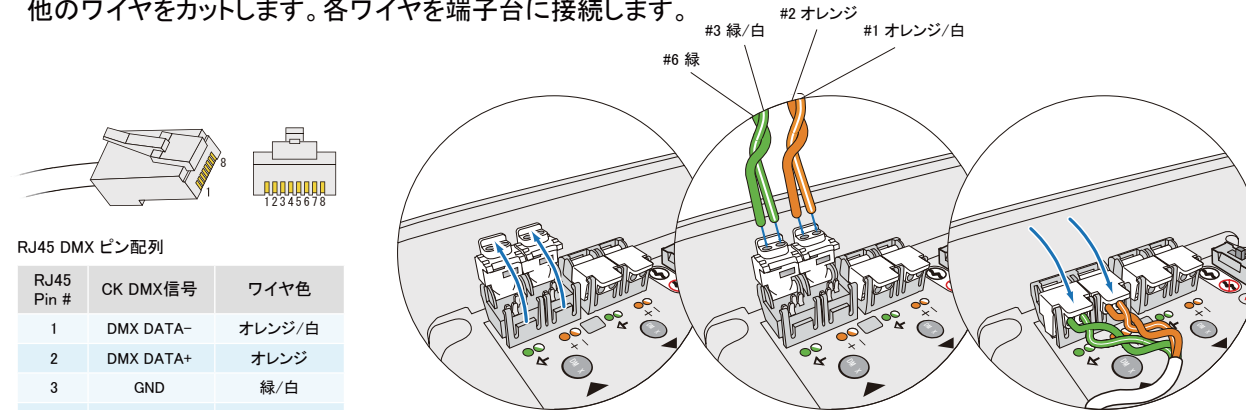
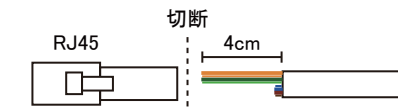
Data Enabler Pro(データイネーブラー プロ)への配線  
※Data Enabler Pro への配線は Data Enabler Pro の取扱説明書をご確認下さい。



● データケーブルの接続

- DMXコントロールの場合  
コントローラーからのデータケーブルを DMX IN端子 に接続します。また、Data Enabler Pro 間をデータケーブルで送り配線する場合、送り手の DMX OUT端子 から受け手の DMX IN端子 に接続します。最後尾の Data Enabler Pro は、ターミネータースイッチをONにして下さい。(図1参照)

- DMX IN / DMX OUT端子 へのデータケーブルの接続方法  
データケーブルのRJ45部分を切断します。オレンジ・オレンジ/白・緑/白・緑のワイヤを4cm程残し、他のワイヤをカットします。各ワイヤを端子台に接続します。



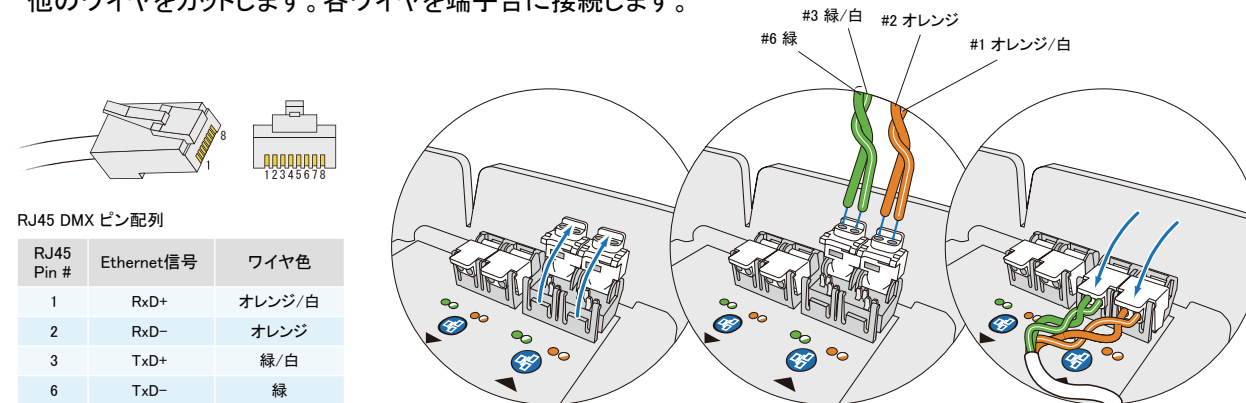
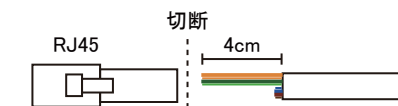
※ ワイヤの被膜を剥く必要はありません。

RJ45 DMX ピン配列

RJ45 Pin #	CK DMX信号	ワイヤ色
1	DMX DATA-	オレンジ/白
2	DMX DATA+	オレンジ
3	GND	緑/白
6	GND	緑

- Ethernetコントロールの場合  
(大規模システム向けコントローラー使用時)  
スイッチングハブからのデータケーブルを Ethernet IN端子 に接続します。

- Ethernet IN端子 へのデータケーブルの接続方法  
オレンジ・オレンジ/白・緑/白・緑のワイヤを4cm程残し、他のワイヤをカットします。各ワイヤを端子台に接続します。



※ ワイヤの被膜を剥く必要はありません。

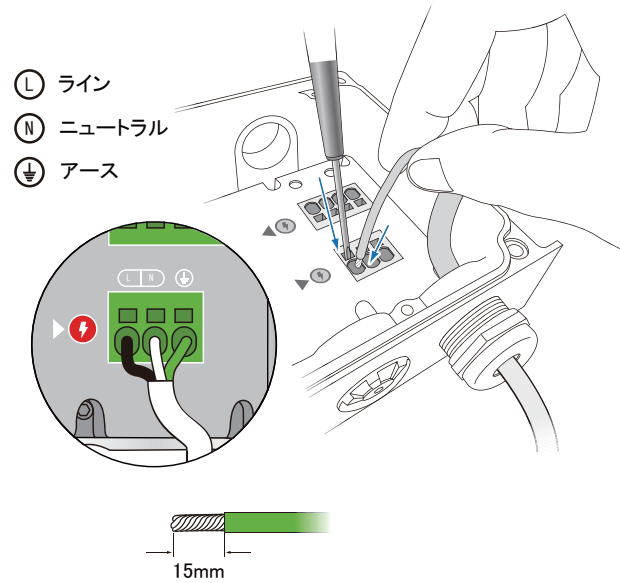
RJ45 DMX ピン配列

RJ45 Pin #	Ethernet信号	ワイヤ色
1	RxD+	オレンジ/白
2	RxD-	オレンジ
3	TxD+	緑/白
6	TxD-	緑



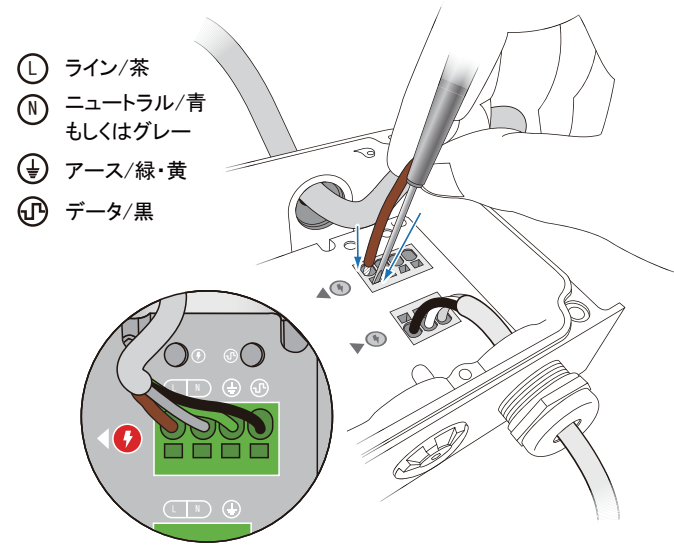
● 電源ケーブルの接続

電源ケーブルを Data Enabler Pro に通し、アース端子に繋いで下さい。  
続いて、ライン/ニュートラルをそれぞれの端子に繋いで下さい。

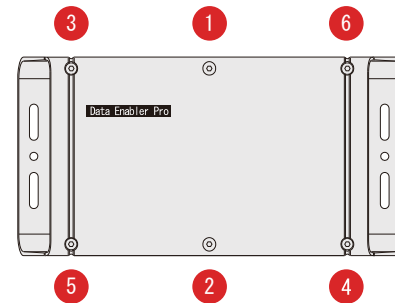
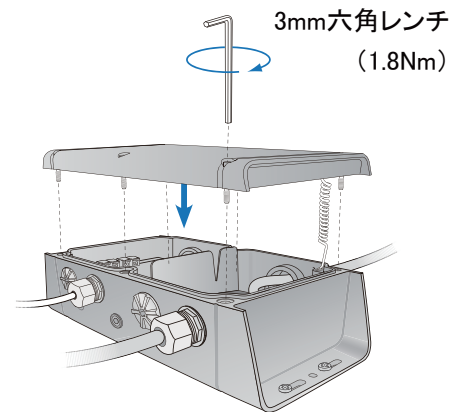


● 器具の接続

接続する器具の専用リードケーブルまたは器具配線用の4芯ケーブル(別途)をData Enabler Proに通します。出力側の端子に各線ライン/ニュートラル/アース/データを接続します。



9 正しく配線されているか確認し、蓋を固定して下さい。



10 電源を入れます。

11 アドレス設定ツールを使用して器具のアドレス設定を行います。

アドレス設定ツール

- ・ iPlayer3
- ・ iColor Player

ReachElite High Output 300 Powercore は上面・中面・下面それぞれにアドレスを設定することが可能です。

(※出荷時のアドレス設定サポート(有償)をご依頼されている場合はこの作業は必要ありません。)

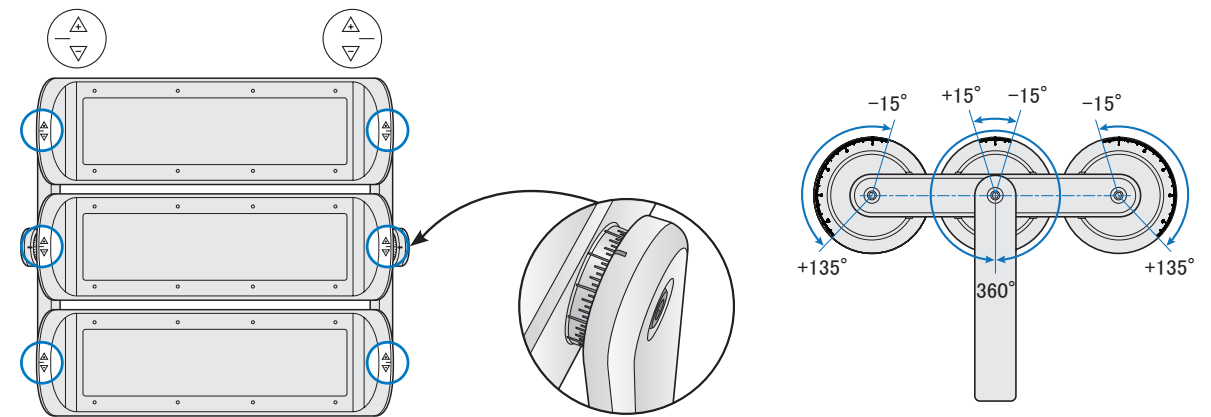
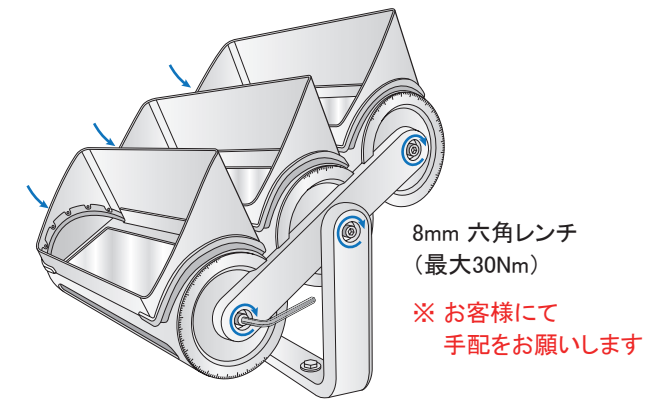
12 アクセサリーを取付けます。

(※ オプション品・別売となります。アクセサリにつきましては、アクセサリの取扱説明書をご参照下さい)

13 照射角度を調整し、器具を固定します。

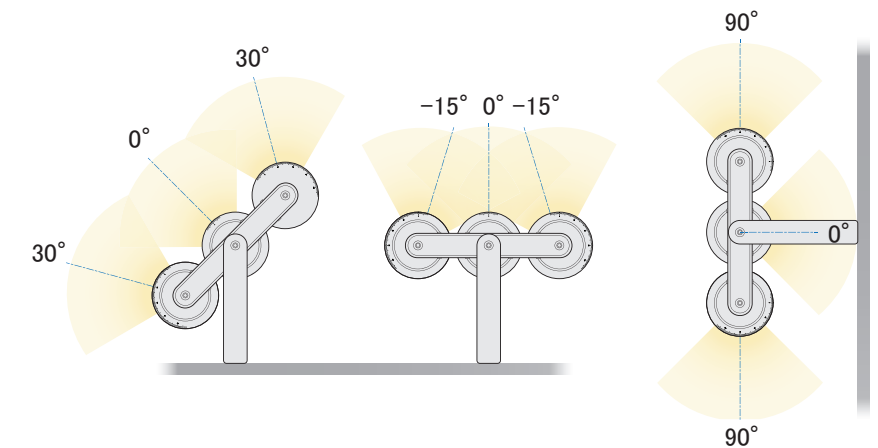
・ 照射角度を調整してから、右図の六角穴付き取付ネジを六角レンチ(8mm)でしっかりと締め付けて固定します。

※ 非常にハイパワーのLEDを搭載していますので、安全上LED光源は直視しないで下さい。目を痛める原因となる場合があります。



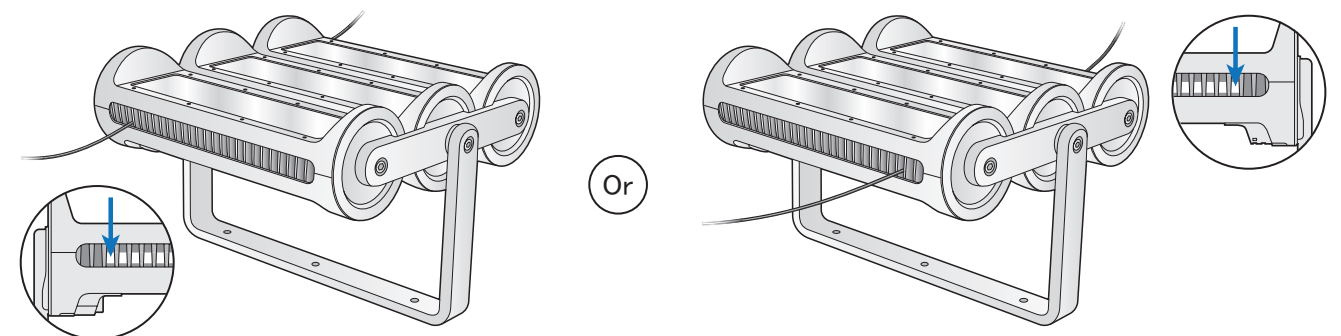
照射例

用途に応じて異なる配光の拡散レンズを取付けることが可能です。



14 落下防止ワイヤの取付。

・ 製品本体の落下防止のため、設置環境に応じて適宜ワイヤ(別売)をご使用下さい。



# 安全上のご注意(お客様へ)

## ⚠ 警告

- 素人工事は危険です。電気工事は、電気工事店(有資格者)にお任せ下さい。一般の方の取付は法律で禁止されています。
- 電源を入れた状態での配線工事、器具の接続または取り外しはしないで下さい。火災・感電の原因となります。
- 異常を感じたらすぐに電源を切り、販売店・電気工事店にご相談下さい。火災・感電の原因となります。
- 器具の改造、部品の変更は行わないで下さい。落下・感電・火災の原因となります。
- 器具を布・紙などの可燃物で覆ったり、燃えやすいものを近づけたりしないで下さい。火災の原因となります。
- お手入れの際は、必ず電源を切り、しばらくしてから作業して下さい。感電や故障の原因となります。

## ⚠ 注意

- 点灯中および消灯直後はLED器具が高温となっておりますので、手を振れないで下さい。火傷の原因となります。
- 器具の周囲に温度の高くなるもの(ストーブなど)や湿気を発生させるものを置かないで下さい。火災の原因となります。
- 合板やベニヤなどの柔らかい木材には取り付けしないで下さい。設置・取付環境に応じて適切な部材、手法で施工して下さい。取り付けに不備がありますと落下の原因となります。
- 照明器具には寿命があります。必ずメンテナンスが可能な場所に設置して下さい。
- 周囲温度が高い場合、点灯時間が長い場合などは寿命が短くなります。
- 点検せずに長時間使い続けるとまれに火災、落下、感電などに至る場合があります。
- 屋外で結線をする場合には防水処理・絶縁処理を確実に行って下さい。不完全な場合、火災・感電・器具不良の原因となります。
- 当製品の使用可能条件の温度は-20℃～50℃、湿度は0%～95%、結露なしですが、温度が35℃以上の高温下でのご使用になりますと著しく寿命が短くなる原因となります。
- 当製品の保存可能条件の温度は-20℃～70℃、湿度は0%～95%、結露なしですが、範囲外の温度での保存は短寿命または故障の原因となります。

## 使用上の注意

- LEDにはバラツキがある為、同一商品でも商品ごとに発光色・明るさが異なる場合があります。ご了承下さい。
- 安全の為、LEDを直視する事はお止め下さい。
- LED光源の交換は出来ません。
- 湾岸隣接地域では、塩害により短時間で錆が発生する場合があります。

## 保 証

- この商品の保証期間は、お買い上げより3年です。取扱説明書、カタログ、本体貼付ラベルなどの注意書きに従った使用状態で保証期間内で故障した場合は製品交換させていただきます。
- 無償修理または交換をご依頼になる場合は、お買い上げ販売店にお申し付け下さい。

## 保証の免責事項

### 1. 保証期間内でも次の場合には原則として有償とさせていただきます。

- 使用上の誤りおよび不当な修理や改造による故障および損傷。
- お買い上げ後の輸送、落下などによる故障および損傷。
- 火災、地震、水害、落雷、その他天災などによる故障および損傷。
- 異常電圧、指定以外の使用電圧(電圧、周波数)などによる故障および損傷。
- 施工上の不備に起因する故障および損傷。本取扱説明書に従わない取付。
- 現場でのカット加工に起因する故障および損傷。
- 法令、取扱説明書で要求される保守点検を行わないことによる故障および損傷。
- 日本国内以外での使用による故障および損傷。
- 年間4000時間以上の長時間使用の場合。

### 2. 保証の範囲は商品のみです。

- 交換、出張修理を行った場合には、出張に要する実費を申し受けます。

# 保守・点検について

## ⚠ 注意

- 安全の為、1年に1回は「安全チェックシート」に基づき自主点検を行って下さい。
- 点検は必ず、電源を切ってから行って下さい。感電の原因となります。
- 3年に1回は工事店等の専門家による点検をお受け下さい。
- 点検せずに使い続けるとまれに、火災・感電・落下などに至る場合があります。

※安全チェックシートは一般社団法人 日本照明工業会より発行されています。

一般社団法人 日本照明工業会  
<https://www.jilma.or.jp/>

## 清 掃

- LED器具のお手入れは、水もしくは薄めた中性洗剤に柔らかい布をひたし、それを絞ってから軽く拭き取って下さい。
- ⚠ シンナー、ベンジン、アルカリ、弱酸性、塩素系洗剤で拭かないで下さい。変色、変質、強度低下による破損の原因となります。
- ⚠ 器具を水洗いしないで下さい。