

・工事店様へ、工事が終わりましたらこの取扱説明書は必ずお客様にお渡し下さい。
 ・お客様へ、この取扱説明書はお読みになった後も必ず大切に保管して下さい。

カラーキネティクス・ジャパン株式会社
 〒104-0061 東京都中央区銀座1-2-4 サクセス銀座ファーストビル5階 TEL (03) 5159-1290 FAX (03)5159-1291 Rev.07

SILICONE α RGB

シリコン アルファ アールジービー

取扱説明書

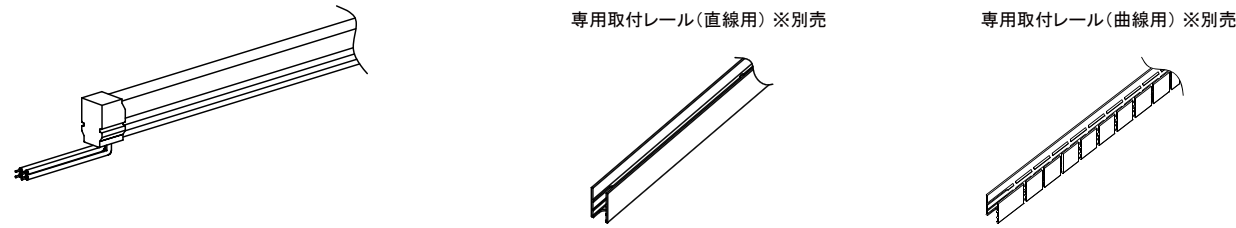
■ 定格		■ 使用環境			
定格入力電圧	定格消費電力	場所	温度	湿度	備考
DC24V	10W/m	屋内外 IP67 耐塵防湿形	-5°C~35°C	0%~85% 結露なし	水中使用は不可

1 製品姿図

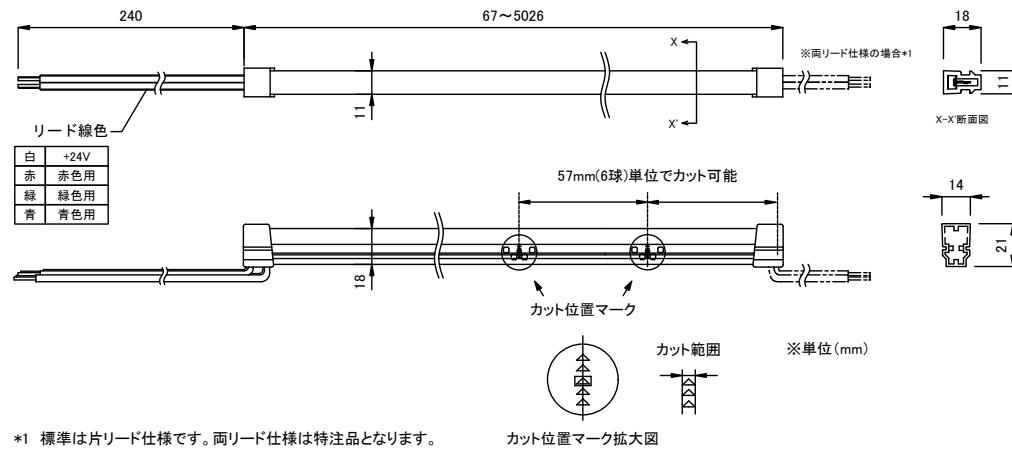
製品本体

レール(施工補助部材)

■ 姿図



■ 平面・立面図



*1 標準は片リード仕様です。両リード仕様は特注品となります。

2 直線レールによる平面への取付

- 直線レールを必要長さに切断します。灯具の寸法調整を行う場合は、別紙の「施工現場でのカット加工」を参照下さい。
- 直線レール切断面のバリはきれいに除去して下さい。
 バリがあると、灯具やリード線を傷つけ、LED不点灯や故障・感電・火災の原因となる事があります。
- 直線レールを平面にネジで固定します。取付面の材質に応じたネジを選定して下さい。
 ※ 木に固定する場合の推奨ネジ: 木ネジ、呼び径4.1、丸頭ネジ
- 灯具を直線レールの奥の方へ順次差し込み固定します。
 灯具リップを直線レールのリップの奥まで確実に差し込んで下さい。(図1参照)
 灯具端部のエンドキャップは直線レールの外に出して下さい。
 エンドキャップを直線レールの中に押し込むと、故障の原因となります。(図2参照)
- 取付け後、灯具が直線レールに確実にハマっている事を確認して下さい。
 取付けが不十分だと灯具が落下する可能性があります。

灯具リップが直線レールの
 リップにはまるまで差し込む

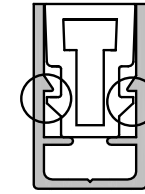


図1 断面拡大図

エンドキャップ
 (レールの外に出して下さい)

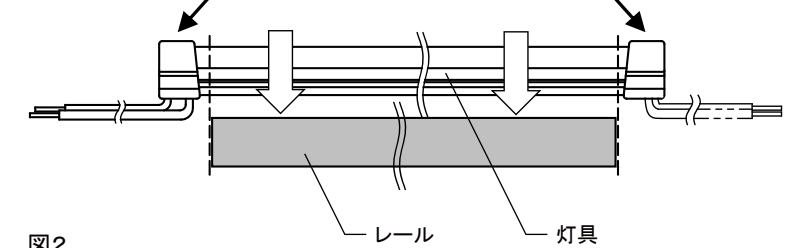


図2

3 曲線レールによる曲面への取付

取付面が曲面の場合、曲線レールの使用を推奨します。

- 曲面に沿って曲線レールを曲げ、ネジで固定します。取付面の材質に応じたネジを選定して下さい。
 ※ 木に固定する場合の推奨ネジ: 木ネジ、呼び径4.1、丸頭ネジ
- 以後、直線レールと同様に正しく取り付けて下さい。

⚠ 注意

- 必ず専用のレールをご使用下さい。
- 灯具に直接ネジを打ち込まないで下さい。故障・感電・火災の原因となります。
- 灯具裏面に両面テープの貼付けや、接着剤の塗布をしないで下さい。
- 灯具を最小曲げ半径未満に曲げないで下さい。不点灯になる可能性があります。
- エンドキャップは接着剤で防滴加工をしています。強い力を加えないで下さい。
 防滴性能低下の原因となります。
- リード線を強く引っ張らないで下さい。不点灯、防滴性能低下の原因となります。
- レールを使用して縦方向に取付ける場合は、灯具が下方にずれる場合があります。
 L字金具等を使用し灯具を固定して下さい。(図3参照)
 なお、L字金具がリード線を挟むと故障や火災の原因となります。
 リード線を挟まないように注意して下さい。
- レールからの灯具の取外しは極力避けて下さい。取付け/取外しの繰り返しは故障の原因となります。
 やむを得ず取外す場合は、端から少しずつ灯具を持ち上げ、
 灯具とレールの角度が45度以下の範囲で、ゆっくりと外して下さい。(図4参照)
 灯具を無理に引き抜くと、灯具が損傷する場合があります。(図5参照)
- 土台(取付面)の継ぎ目でレールを分割しないで下さい。振動・ズレにより製品が損傷・故障する場合があります。(図6参照)

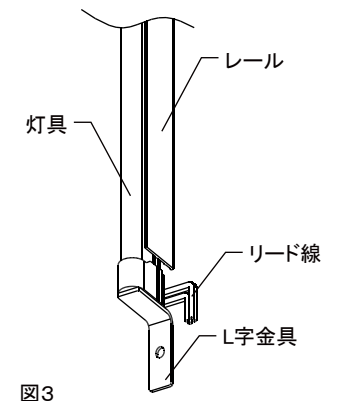


図3

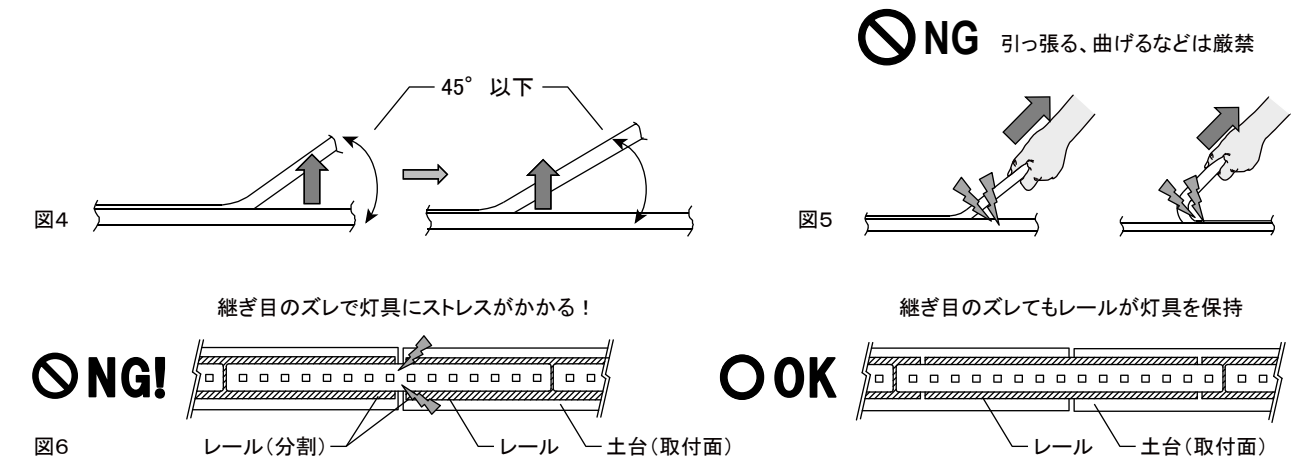


図4

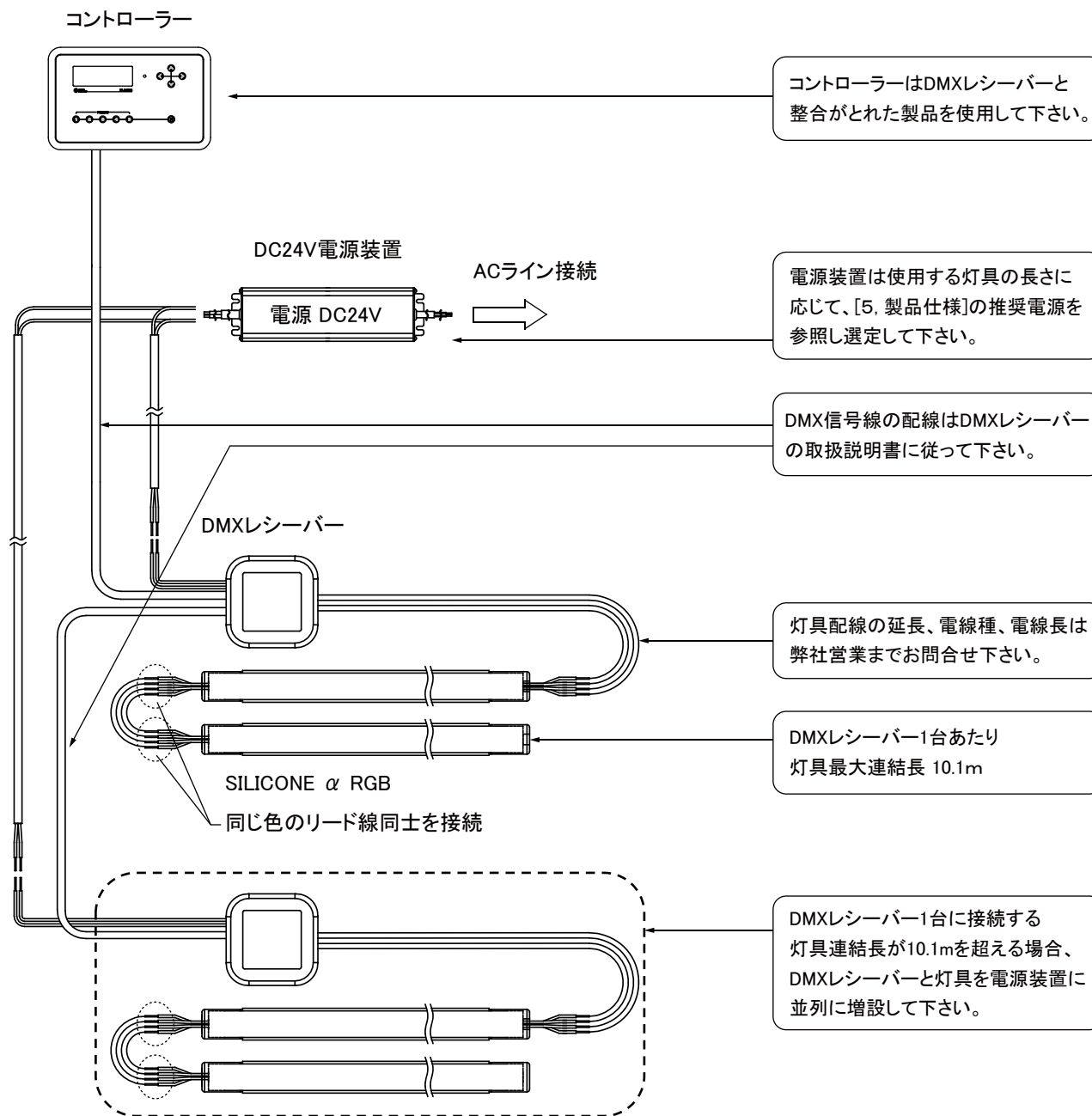
図5

図6

4 配線方法

以下の様に配線して下さい。

弊社DMXレシーバーの配線方法については、各々の取扱説明書を参照下さい。



⚠ 注意

- 灯具はDC24V用です。一瞬でもAC100Vを加えると故障をします。十分に注意をして設置して下さい。
- 市販の調光システム使用時は、その説明書に従い施工して下さい。

5 製品仕様

本体仕様

製品名	SILICONE α RGB
光源	赤, 緑, 青
入力電圧	DC24V ±5% ※±5%を超える電源は使用不可
消費電力	10W/m
使用環境	屋内・屋外 温度 -5°C~35°C 湿度 0%~85% 結露なし (IP67 耐塵防浸形) ※水中使用不可
外形	W11(14)×H18(21)×L57(67)~5016(5026)mm ※()内はエンドキャップ付寸法
カット単位	57mm(6球単位)でカット加工可能
重量	180g /m
最小曲半径	R60mm(光軸水平方向) ※光軸垂直方向曲げ禁止
光源ピッチ	9.5mm

施工補助部材(オプション品)

製品名	CKJ型番	備考
SILICONE α 専用取付レール(直線用)	AX-ADP-MT-SCA-D-RGB-ST	材質 アルミ / 長さ 1m
SILICONE α 専用取付レール(曲線用)	AX-ADP-MT-SCA-D-RGB-CV	材質 アルミ / 長さ 1m
SILICONE α RGB 専用エンドキャップキット(4個入)	AX-KIT-TER-SCA-RGB-4	接着剤 透明(5ml)

推奨電源(別売)

メーカー	CKJ型番	接続可能長さ	
		RGB	
MEAN WELL	CKJ-HLG-60H-24	4m	
	CKJ-HLG-150H-24	10m	
	CKJ-HLG-240H-24	16m	
	CKJ-HLG-320H-24	22m	

※ 本製品の最大連結長(直列に接続できる最大の長さ)は10.1mです。

連結長が10.1mを超える場合、DMXレシーバーセットで並列に接続して下さい。

※ 推奨電源以外をお使いの場合、出力電圧が24V±5%を超える電源は決して使用しないで下さい。
故障・火災の原因となる事があります。

※ 推奨電源以外をお使いの場合、必ず過電流・過電圧保護機能付き電源(PSE適合品)と組み合わせてご使用下さい。

適合DMXレシーバー(別売)

メーカー	CKJ製品名	CKJ型番
atex	DMXレシーバー 4ch (3ch切替可)	AX-RCV-4CH-01

適合DMXコントローラー(別売)

弊社営業までお問合せ下さい。

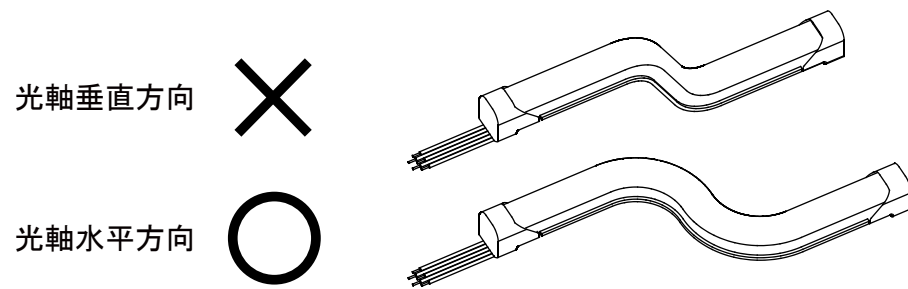
安全上のご注意(お客様へ)

⚠ 警告

- 本製品の施工・点検には、電気工事士の資格が必要です。
- 本製品はDC24V専用です。DC24V以外の電圧を絶対に入力しないで下さい。
発煙・発火の原因となります。
- 製品本体には直接ネジの打ち込みはできません。
故障・感電・火災の原因となります。取付けの項をご確認下さい。
- 製品本体を引っ張ったり、踏みつけたりしないで下さい。絶縁性や防滴性が著しく低下する可能性があります。
- 濡れた手での工事は危険です。感電の原因となります。
- 本製品を以下のような場所で使用しないで下さい。感電・火災などの原因となります。
 - ・ 常時水の掛かる場所、水中、水の溜まる場所
 - ・ 湿気が残りやすい場所
 - ・ 灯具の放熱が悪い場所
 - ・ 浴室やサウナなど、高温多湿となる場所
 - ・ 激しい振動、衝撃の加わる場所
- 腐食性ガス、可燃性ガスなどの発生する場所では、故障・感電・火災の原因となります。
以下の場合はご使用できません。
 - ・ ゴム(及びそれを含む加工品)やダンボールなど、硫黄成分を含む部材が近くにある場合
 - ・ 温泉などの硫黄成分を含む環境で使用する場合
- 湾岸隣接地域では、塩害によりオプションパーツ等に短時間で錆が発生する場合があります。
- 製品に異常が発生した場合は、ただちに電源を切り販売店・工事店にご相談下さい。

⚠ 注意

- 取付け、取外しは必ず電源を切ってから行って下さい。
- 点灯状態の発光部を直視しますと目を傷つける事がありますので、十分にご注意ください。
- 本製品の温度上昇は収納部の空間や器具と造営材との距離に影響されます。
"使用環境温度"をご確認の上、注意事項を守って下さい。
- 静電気はLEDの破損原因になりますので、ご注意ください。
- 本製品は垂直方向に曲げるようにはなっていません。
設置中や使用中共に垂直方向に曲げたり、ねじらないで下さい。故障(LED不点灯)の原因になります。



- 最小曲げ半径(R60mm)より緩い曲げであっても、灯具を繰り返し曲げる事は故障の原因になります。
- リード線を強く引っ張らないで下さい。故障の原因になります。
- 扉の開閉箇所などには取付けしないで下さい。
- 本製品のR,G,B同時点灯による白色の演出は、色ムラの原因となりますので、推奨しません。
- LEDの特性上、個々のLEDの発色に若干のバラつきがあります。ご容赦願います。

保証

- この商品の保証期間は、お買い上げより3年です。取扱説明書、カタログ、本体貼付ラベルなどの注意書きに従った使用状態で保証期間内で故障した場合は製品交換させていただきます。
- 無償修理または交換をご依頼になる場合は、お買い上げ販売店にお申し付け下さい。

保証の免責事項

1. 保証期間内でも次の場合には原則として有償とさせていただきます。

- 使用上の誤りおよび不当な修理や改造による故障および損傷。
- お買い上げ後の輸送、落下などによる故障および損傷。
- 火災、地震、水害、落雷、その他天災などによる故障および損傷。
- 異常電圧、指定以外の使用電源(電圧、周波数)などによる故障および損傷。
- 施工上の不備に起因する故障および損傷。本取扱説明書に従わない取付。
- 現場でのカット加工に起因する故障および損傷。
- 法令、取扱説明書で要求される保守点検を行わないことによる故障および損傷。
- 日本国内以外での使用による故障および損傷。
- 年間4000時間以上の長時間使用の場合。

2. 保証の範囲は商品のみです。

- 交換、出張修理を行った場合には、出張に要する実費を申し受けます。

保守・点検について

⚠ 注意

- 安全の為、1年に1回は「安全チェックシート」に基づき自主点検を行って下さい。
- 点検は必ず、電源を切ってから行って下さい。感電の原因となります。
- 3年に1回は工事店等の専門家による点検をお受け下さい。
- 点検せずに使い続けるとまれに、火災・感電・落下などに至る場合があります。

※安全チェックシートは一般社団法人 日本照明工業会より発行されています。

一般社団法人 日本照明工業会
<https://www.jlma.or.jp/>

清掃

- LED器具のお手入れは、水もしくは薄めた中性洗剤に柔らかい布をひたし、それを絞ってから軽く拭き取って下さい。
- ⚠ シンナー、ベンジン、アルカリ、弱酸性、塩素系洗剤で拭かないで下さい。変色、変質、強度低下による破損の原因となります。
- ⚠ 器具を水洗いしないで下さい。

カラーキネティクス・ジャパン株式会社

〒104-0061 東京都中央区銀座1-2-4 サクセス銀座ファーストビル5階

TEL (03) 5159-1290 FAX (03)5159-1291