

・工事店様へ、工事が終わりましたらこの取扱説明書は必ずお客様にお渡しください。  
・お客様へ、この取扱説明書はお読みになった後も必ず大切に保管してください。

**カラーキネティクス・ジャパン株式会社**  
〒104-0061 東京都中央区銀座1-2-4サクセス銀座ファーストビル5階  
TEL (03) 5159-1290 FAX (03)5159-1291

Rev.02.1

**StainedLight**  
スタンドライト

取扱説明書

・定格

定格入力電圧	定格入力電流	定格消費電力
DC24V	0.17A	4 W

・使用環境

場所	温度	湿度
屋外 IP66相当	-20℃～40℃	10%～95%

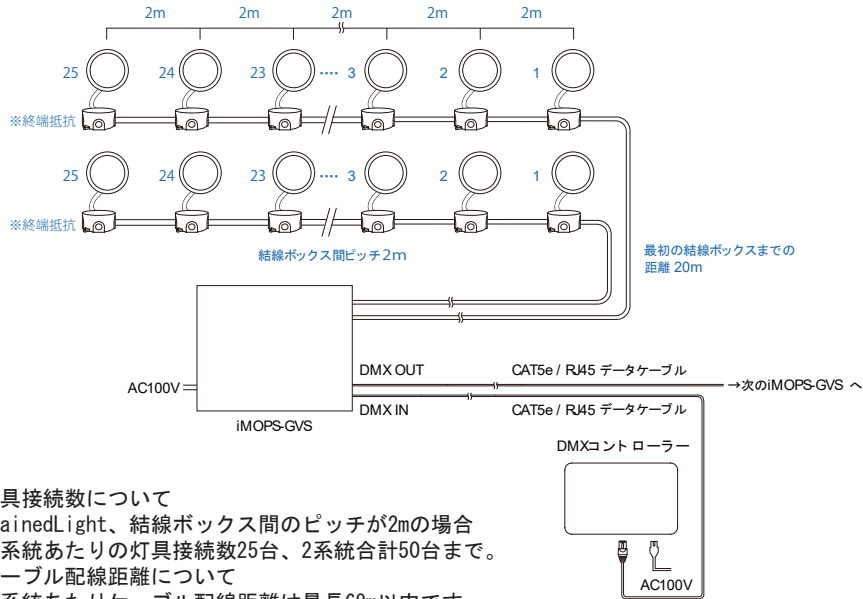
**1** 箱を開いて製品を取り出します。箱には以下のものが入っています。



StainedLight 本体(付属ケーブル0.5m)

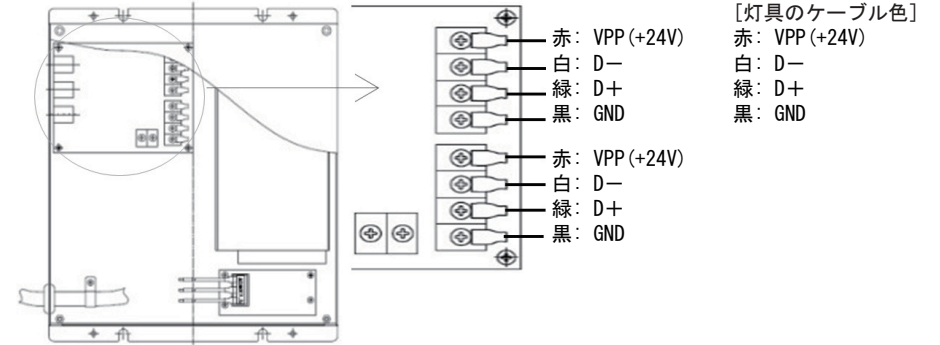
**2** 下図のシステム構成例を参考に配線及び設置方法をご確認ください。

StainedLight、結線ボックス間ピッチ2mの場合、  
1系統あたり最大25台、2系統合計50台まで



- 灯具接続数について  
StainedLight、結線ボックス間のピッチが2mの場合  
1系統あたりの灯具接続数25台、2系統合計50台まで。
- ケーブル配線距離について  
1系統あたりケーブル配線距離は最長68m以内です。
- ケーブルについて  
別途ご用意ください。屋内配線の場合はVCTF断面積2.0mm<sup>2</sup>×4芯を推奨致しますが、  
線種については設置される環境によりご選択をお願い致します。

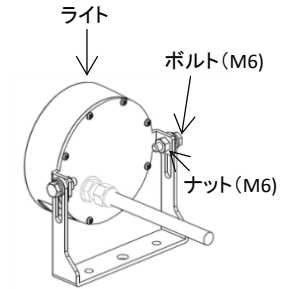
**3** 灯具と専用トランス (PWR-iMOPS-GVS-01) の接続について  
専用トランスの蓋を開けて、ケーブルを間違いなく配線してください。



**4** 角度調整方法 (アームタイプ使用時のみ)

1. 2カ所のナット、ボルトを緩めてください。
2. ライトの角度を任意の位置に合わせてください。
3. ボルトが回らないように、固定してナットを締めてください。

※推奨締付トルク5.2N・m



**5** 終端抵抗 (別売品) について

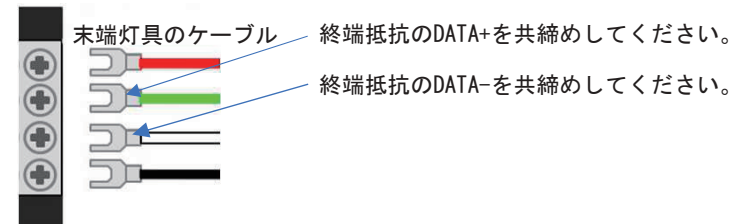
① 終端抵抗の外形



② 終端抵抗の接続

終端抵抗の電線を各系統の末端灯具のDATA+ (緑) とDATA- (白) に接続してください。

(例) 端子台をご使用の場合



# 安全上のご注意(お客様へ)

## ⚠ 警告

- 素人工事は危険です。電気工事は、電気工事店（有資格者）にお任せください。一般の方の取付は法律で禁止されています。
- 電源を入れた状態での配線工事、器具の接続または取り外しはしないでください。火災・感電の原因となります。
- 異常を感じたら、すぐに電源を切り、販売店・電気工事店にご相談ください。火災・感電の原因となります。
- 器具の改造、部品の変更は行わないでください。落下・感電・火災の原因となります。
- 器具を布・紙などの可燃物で覆ったり、燃えやすいものを近づけたりしないでください。火災の原因となります。
- お手入れの際は、必ず電源を切り、しばらくしてから作業してください。感電や故障の原因となります。

## ⚠ 注意

- 点灯中および消灯直後はLED器具が高温となっておりますので、手を触れないでください。やけどの原因となります。
- 器具の周囲に温度の高くなるもの（ストーブなど）や湿気を発生させるものを置かないでください。火災の原因となります。
- 合板やベニヤなどのやわらかい木材には取り付けないでください。設置・取付環境に応じて適切な部材、手法で施工してください。取り付けに不備がありますと落下の原因となります。
- 照明器具には寿命があります。必ずメンテナンスが可能な場所に設置してください。
- 周囲温度が高い場合、点灯時間が長い場合などは寿命が短くなります。
- 点検せずに長時間使い続けるとまれに火災、落下、感電などに至る場合があります。
- 屋外で結露をする場合には防水処理・絶縁処理を確実に行ってください。不完全な場合、火災・感電・器具不良の原因となります。
- 当製品の使用可能条件の温度は-20℃～40℃、湿度は10%～95%ですが、水中でご使用になりますと故障の原因となります。
- 当製品の保存可能条件の温度は-20℃～50℃、湿度は10%～95%（結露無きこと）

## 使用上の注意

- LEDにはバラツキがあるため、同一商品でも商品ごとに発光色・明るさが異なる場合があります。ご了承ください。
- 安全のため、LEDを直視することはお止めください。
- LED光源の交換はできません。
- 湾岸隣接地域では、塩害により短時間で錆が発生する場合があります。

## 保証

- この商品の保証期間は、お買い上げ日より3年です。取扱説明書、カタログ、本体貼付ラベルなどの注意書きに従った使用状態で保証期間内で故障した場合は、無償修理、または交換させていただきます。
- 無償修理または交換をご依頼になる場合は、お買い上げ販売店にお申し付けください。

## 保証の免責事項

### 1.保証期間内でも次の場合には原則として有償とさせていただきます。

- 使用上の誤り及び不当な修理や改造による故障及び損傷。
- お買い上げ後の輸送、落下などによる故障及び損傷。
- 火災、地震、水害、落雷、その他の天災などによる故障及び損傷。
- 異常電圧、指定以外の使用電圧（電圧、周波数）などによる故障及び損傷。
- 施工上の不備に起因する故障及び損傷。本取扱説明書に従わない取付。
- 法令、取扱説明書で要求される保守点検を行わないことによる故障及び損傷。
- 日本国内以外での使用による故障及び損傷。
- 年間4000時間以上の長時間使用の場合。

### 2.保証の範囲は商品のみです。

- 交換、出張修理を行った場合には、出張に要する実費を申し受けます。

# 保守・点検について

## ⚠ 注意

- 安全の為1年に1回は「安全チェックシート」に基づき自主点検をしてください。
- 点検は、必ず電源を切ってからおこなってください。感電の原因となります。
- 3年に1回は工事店等の専門家による点検をお受けください。
- 点検せずに使い続けるとまれに、火災・感電・落下などに至る場合があります。

※安全チェックシートは一般社団法人 日本照明工業会より発行されています。

一般社団法人 日本照明工業会  
<http://www.jlma.or.jp/>

## 清掃

- LED器具のお手入れは、水もしくは薄めた中性洗剤に柔らかい布をひたし、それをしぼってから軽く拭きとってください。

- ⚠ シンナー、ベンジン、アルカリ、弱酸性、塩素系洗剤で拭かないでください。変色、変質、強度低下による破損の原因となります。
- ⚠ 器具を水洗いしないでください。

## カラーキネティクス・ジャパン株式会社

〒104-0061 東京都中央区銀座1-2-4サクセス銀座ファーストビル5階  
TEL (03) 5159-1290 FAX (03)5159-1291