

・工事店様へ、工事が終わりましたらこの取扱説明書は必ずお客様にお渡しください。
・お客様へ、この取扱説明書はお読みになった後も必ず大切に保管してください。

カラーキネティクス・ジャパン株式会社

〒104-0061 東京都中央区銀座 1-2-4 サクセス銀座ファーストビル 5階
TEL (03) 5159-1290 FAX (03)5159-1291

Rev:02.1

StainedLight Force

スタンドライト フォース

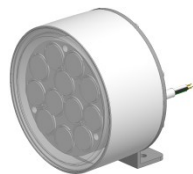
・定格

定格入力電圧	定格消費電力
DC24V	10W

・使用環境

場所	温度	湿度
屋外 IP66相当	-20℃~40℃	10%~95%

1 箱を開いて製品を取り出します。箱には以下のものが入っています。

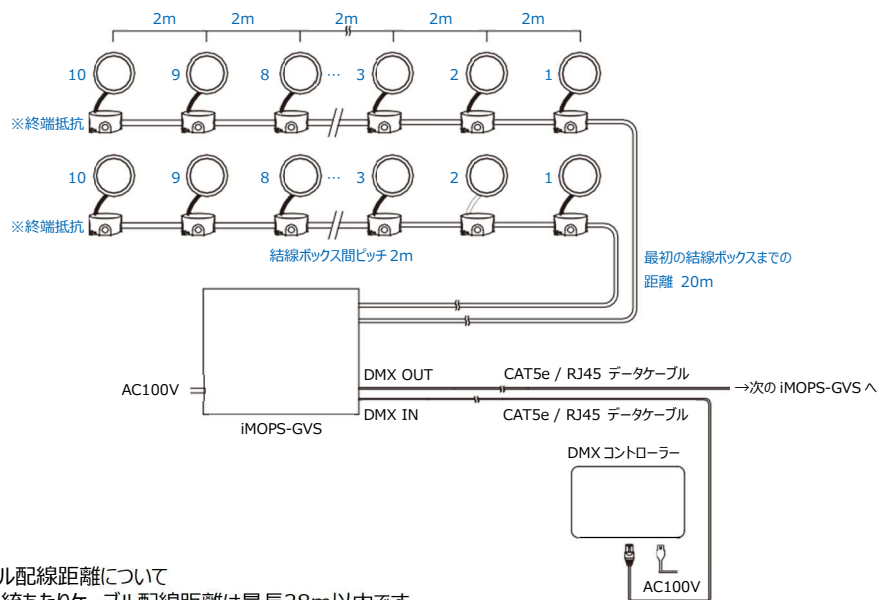


StainedLight Force 本体 (付属ケーブル 0.5m)

2 下図のシステム構成例を参考に配線及び設置方法をご確認ください

● 灯具接続数について

StainedLight Force、結線ボックス間ピッチ2mの場合、
1系統あたり最大10台、2系統合計20台まで



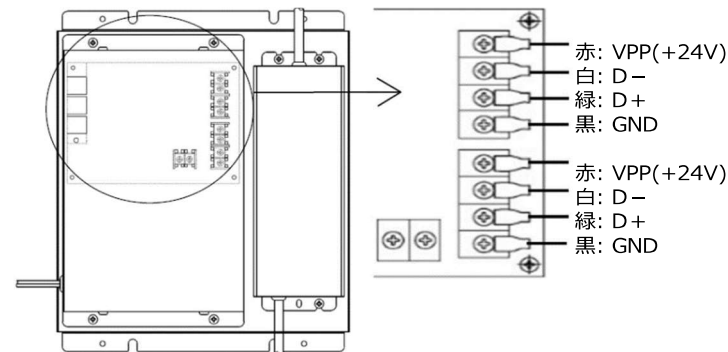
● ケーブル配線距離について

1系統あたりケーブル配線距離は最長38m以内です。

● ケーブルについて

別途ご用意ください。屋内配線の場合はVCTF断面積2.0mm²×4芯を推奨致しますが、線種については設置される環境によりご選択をお願い致します。

3 灯具と専用データサプライ(DS-iMOPS-GVS-02)の接続について
専用データサプライの蓋を開けて、ケーブルを間違いなく配線してください。

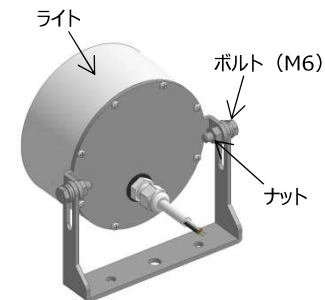


【 灯具のケーブル色 】
赤: VPP(+24V)
白: D-
緑: D+
黒: GND

4 角度調整方法 (アームタイプ使用時のみ)

1. 2カ所のナット、ボルトを緩めてください。
2. ライトの角度を任意の位置に合わせてください。
3. ボルトが回らないように、固定してナットを締めてください。

※推奨締付トルク5.2N・m



5 終端抵抗 (別売品) について

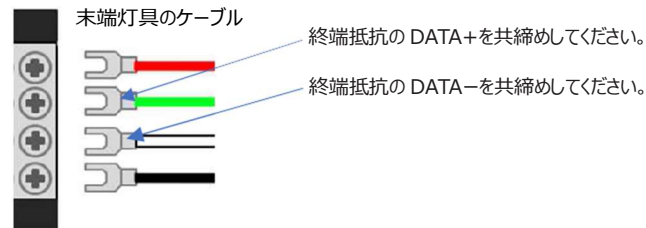
① 終端抵抗の外形



② 終端抵抗の接続

終端抵抗の電線を各系統の末端灯具のDATA+(緑)とDATA-(白)に接続してください。

(例) 端子台をご使用の場合



安全上のご注意（お客様へ）



警告

誤った取扱いをしたときに、感電・火災による死亡や重傷に結びつく可能性があります。

- 電気工事は電気工事店（有資格者）におまかせください。一般の方の工事は、法律で禁止されています。
- 紙又は布でおおったり、燃えやすいものに近づけたりしないでください。
- 取付け、取外しの際は、必ず電源を切ってください。
- 器具を分解したり、改造しないでください。
- 発光状態に異常がでたり、煙が出たり、変な臭いがあるなどの異常状態のままで使用しないでください。
- 専用トランスを取付けてください。
- 工事が完了するまでは必ず電源を切っておいてください。
- メンテナンスの際には必ず電源を切ってください。
- 器具に指定されている温度より高い温度のところに取り付けしないでください。



注意

誤った取扱いをしたときに、軽傷または家屋・家財などの損害に結びつくことがあります。

- 必ずメンテナンス可能な場所に設置してください。
- 器具の近くに発熱物を置かないでください。火災、器具の変形、落下、短寿命の原因となります。
- 器具に表示された定格電圧以外の電圧で使用しないでください。定格電圧を超えた電圧での使用になりますと火災の原因となります。
- 器具の保守お手入れ等で、無理に回転させたり、引っ張ったり、振動や衝撃を加えたり、キズをつけないでください。器具破損や転倒、落下によるけがの原因となります。
- ガソリン、可燃性スプレー、シンナー、ラッカー、粉じんなどの引火する危険性のある雰囲気で使用しないでください。火災又は爆発の原因となることがあります。
- 振動又は衝撃のあるところで使用しないでください。破損による怪我又は器具過熱の原因となることがあります。
- 酸などの腐食性雰囲気のあるところで使用しないでください。器具の腐食及び漏電の原因となることがあります。
- 周囲温度が高い場合、点灯時間が長い場合などは寿命が短くなります。
- 点検せずに長時間使い続けるとまれに火災、落下、感電などに至る場合があります。
- 屋外で結露をする場合には防水処理・絶縁処理を確実に行ってください。不完全な場合、火災・感電、器具不良の原因となります。
- 当製品の使用可能条件の温度は-20℃～40℃、湿度は10%～95%ですが、水中でご使用になりますと故障の原因となります。
- 当製品の保存可能条件の温度は-20℃～50℃、湿度は10%～95%（結露無きこ）

使用上の注意

- LEDにはバツキがあるため、同一商品でも商品ごとに発光色・明るさが異なる場合があります。ご了承ください。
- 安全のため、LEDを直視することはお止めください。
- LED光源の交換はできません。
- 湾岸隣接地域では、塩害により短時間で錆が発生する場合があります。
- この器具には専用のデータサブライ「DS-iMOPS-GVS-02」が必要です。他のデータサブライは使用できません。

保証

- この商品の保証期間は、お買い上げ日より3年です。ただし、2 4 時間連続使用など1日2 0 時間以上の長時間使用の場合は、半分の期間とします。
- 取扱説明書、カタログ、本体貼付ラベルなどの注意書きに従った使用状態で保証期間内で故障した場合は、無償修理、または交換させていただきます。
- 無償修理または交換をご依頼になる場合は、お買い上げ販売店にお申し付けください。

保証の免責事項

1. 保証期間内でも次の場合には原則として有償とさせていただきます。

- 使用上の誤り及び不当な修理や改造による故障及び損傷。
- 施工上の不備に起因する故障及び損傷。本取扱説明書に従わない取付。
- お買い上げ後の輸送、落下などによる故障及び損傷。
- 法令、取扱説明書で要求される保守点検を行わないことによる故障及び損傷。
- 火災、地震、水害、落雷、その他の天災などによる故障及び損傷。
- 日本国内以外での使用による故障及び損傷。
- 異常電圧、指定以外の使用電圧（電圧、周波数）などによる故障及び損傷。
- 年間4 0 0 0 時間以上の長時間使用の場合。

2. 保証の範囲は商品のみです。

- 交換、出張修理を行った場合には、出張に要する実費を申し受けます。

保守・点検について



注意

- 安全の為1年に1回は「安全チェックシート」に基づき自主点検をしてください。
- 点検は、必ず電源を切ってからおこなってください。感電の原因となります。
- 3年に1回は工事店等の専門家による点検をお受けください。
- 点検せずに使い続けるとまれに、火災・感電・落下などに至る場合があります。
- ※ 安全チェックシートは社団法人 日本照明器具工業会より発行されています。

一般社団法人 日本照明工業会
<https://www.jlma.or.jp/>

清掃

- LED器具のお手入れは、水もしくは薄めた中性洗剤に柔らかい布をひたし、それをしぼってから軽く拭きとってください。
- ▲ シンナー、ベンジン、アルコール、弱酸性、塩素系洗剤で拭かないでください。変色、変質、強度低下による破損の原因となります。
- ▲ 器具を水洗いしないでください。

カラーキネティクス・ジャパン株式会社

〒104-0061 東京都中央区銀座1-2-4 サクセス銀座ファーストビル5階

TEL (03) 5159-1290 FAX (03) 5159-1291