

・工事店様へ、工事が終わりましたらこの取扱説明書は必ずお客様にお渡し下さい。
 ・お客様へ、この取扱説明書はお読みになった後も必ず大切に保管して下さい。

eW Flex Compact

イーダブリュー フレックス コンパクト

取扱説明書

Rev.03

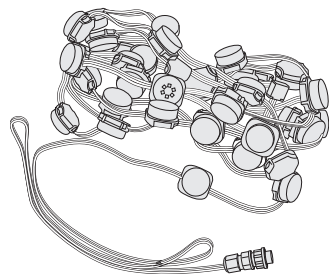
■ 定格

定格入力電圧	定格入力電流	定格消費電力
DC24V	2.1A	50W

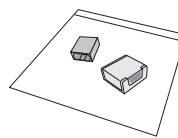
■ 使用環境

場所	温度	湿度
屋内外	-5℃~35℃	0%~95% 結露なし

1 箱を開いて製品を取り出します。
 箱には以下のものが入っています。全て入っているか確認して下さい。



eW Flex Compact 本体

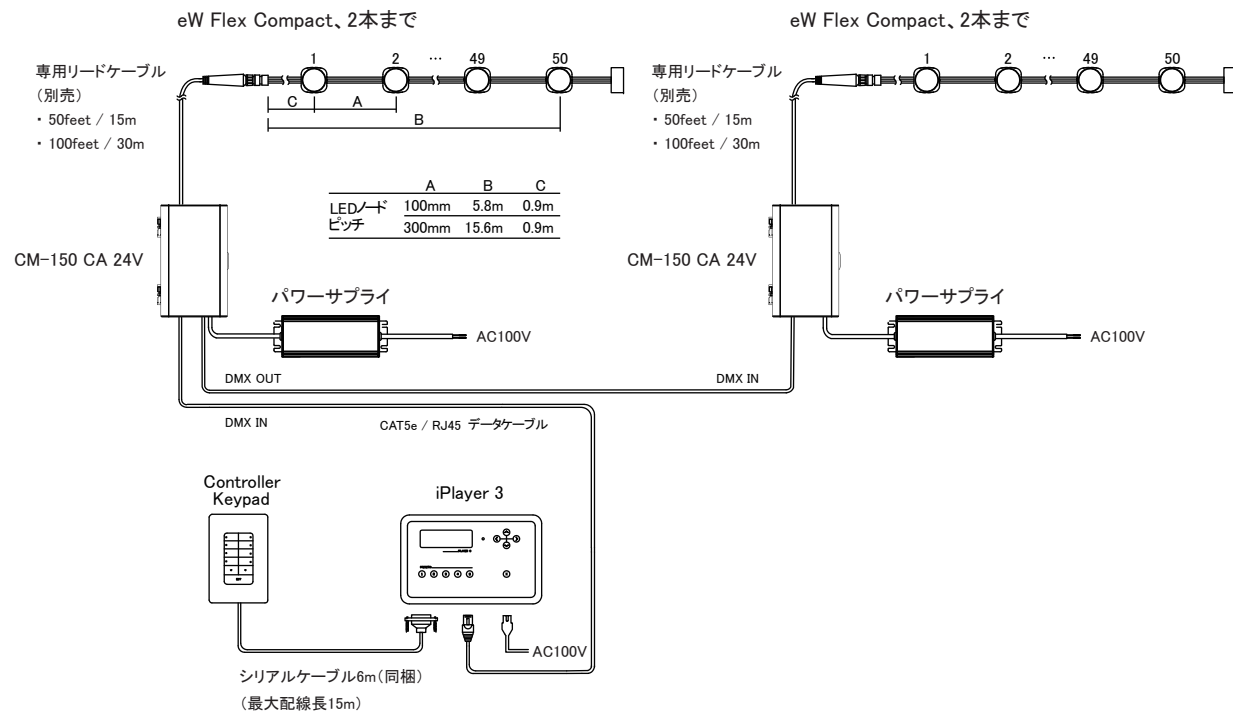


エンドキャップ(ノードカット時)

2 電源が入っていないことを確認します。
 全ての機材の接続が終わるまで電源を入れしないで下さい。

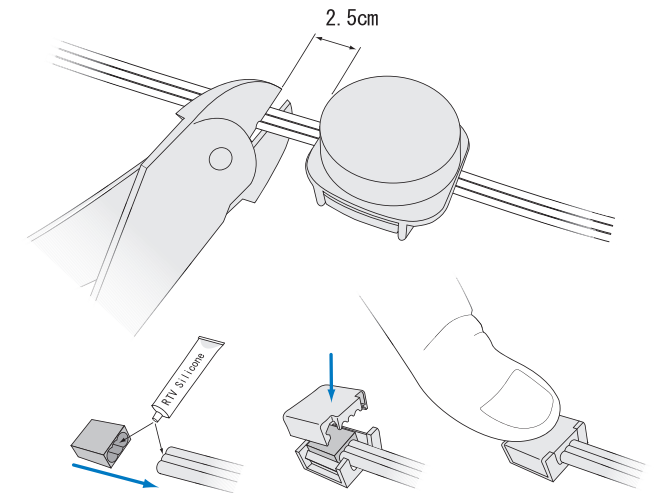
3 下図のシステム構成例を参考に配線及び設置方法をご確認下さい。

システム構成例



4 ライトノード数を調整する場合(必要時)

必要に応じて、使用しないライトノードを切断することが出来ます。ただしその場合、付属のエンドキャップを用い、必ず適切な防水処理を行って下さい。
 手順は以下の通りですが、ユーザー様にてライトノードの切断を行い製品に不具合が生じた場合は、切断処理の方法及び不具合の原因によらず保証の対象外とさせていただきますのでご了承下さい。ライトノードの切断は、出荷時の対応が可能ですのでお申し付けいただくことをお勧めします。



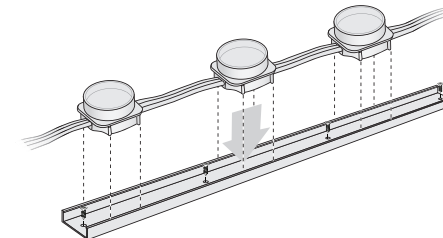
- ・ケーブルは、末端となるライトノードから最低2.5cmの距離を残した位置で切断して下さい。
- ・ケーブルの切断面とインナーゴムに、防水の為RTVシリコンを十分に塗布します。
- ・ケーブルをインナーゴムにしっかり入れ込み、エンドキャップの上下をスナップがきくまでしっかり閉めます。
- ・プライヤー等を使用する場合は、キャップが壊れないよう注意して下さい。

5 eW Flex Compact の取り付け方法

工事店様と打合せの上、事前に取り付け方法をご確認下さい。

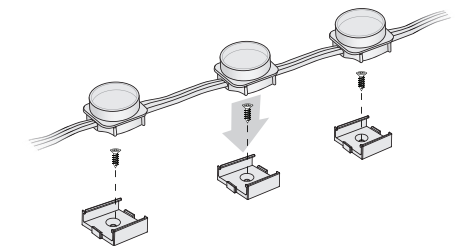
- ・取り付けオプション品(別売)を使用する場合

(1) 専用取り付けレール(別売)



レールはプラスチック製ですので、ニッパーなどで適切な長さに切って下さい。レールは取付面の材質に適切なビスなどを使って固定します。目安として、少なくとも40cm間隔で固定して下さい。

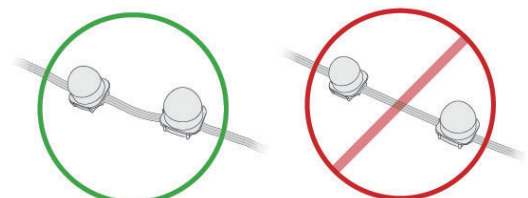
(2) 専用取り付けクリップ(別売)



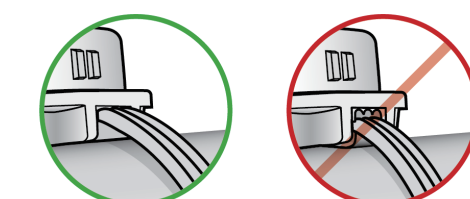
クリップ裏面の両面テープで取付面に仮止めてから、ビスなどで固定して下さい。

※注意事項

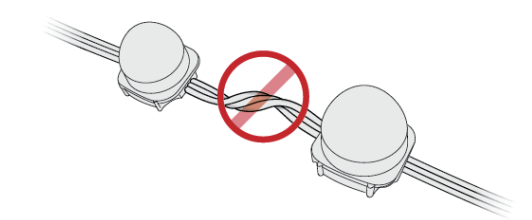
1. ケーブルにテンションをかけないで下さい。



2. ケーブルをノードから引き離さないで下さい。



3. ケーブルをねじらないで下さい。



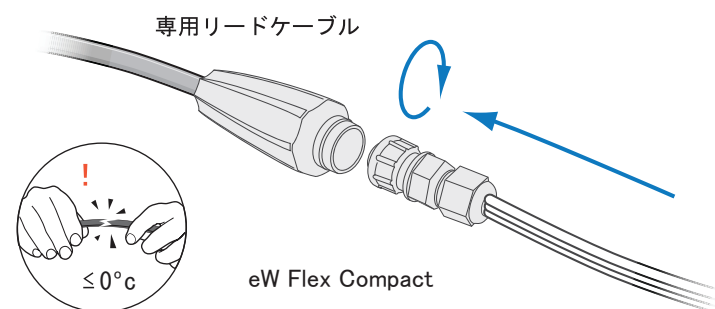
故障、不点灯の原因となります。

6

eW Flex Compact と CM-150 CA 24V の接続

eW Flex Compact と 専用リードケーブルを接続します。

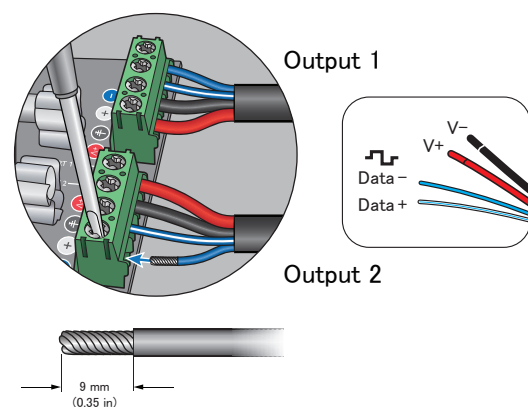
- コネクタをしっかりと押し込み止まるまで回して下さい。
- 氷点下でケーブルを取り扱う際は、注意して下さい。



専用リードケーブル と CM-150 CA 24V の接続

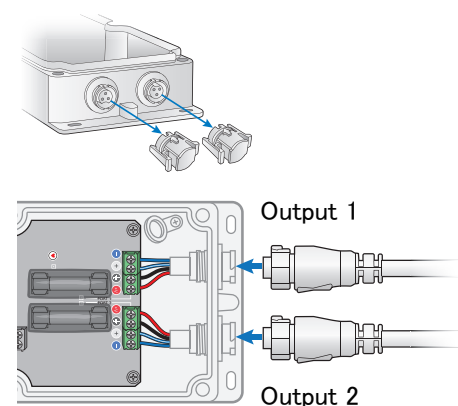
(1) CM-150 CA 24V, DIN Rail Mount

データ線及び電源線をそれぞれ接続します。



(2) CM-150 CA 24V, Surface Mount

キャップを外し、コネクタをしっかりと押し込みます。



7

CM-150 CA 24V の配線

CM-150 CA 24V の電源の接続と CM-150 CA 24V ヘコントローラーからのデータケーブルを接続します。詳細は、CM-150 CA 24V の取扱説明書をご覧ください。

8

正しく配線されているか確認し、蓋を閉めて下さい。

9

電源を入れます。

10

アドレスについて

アドレス設定は出荷時のアドレス設定サポート(有償)をご利用下さい。

安全上のご注意(お客様へ)

警告

- 素人工事は危険です。電気工事は、電気工事店(有資格者)にお任せ下さい。一般の方の取付は法律で禁止されています。
- 電源を入れた状態での配線工事、器具の接続または取り外しはしないで下さい。火災・感電の原因となります。
- 異常を感じたらすぐに電源を切り、販売店・電気工事店にご相談下さい。火災・感電の原因となります。
- 器具の改造、部品の変更は行わないで下さい。落下・感電・火災の原因となります。
- 器具を布・紙などの可燃物で覆ったり、燃えやすいものを近づけたりしないで下さい。火災の原因となります。
- お手入れの際は、必ず電源を切り、しばらくしてから作業して下さい。感電や故障の原因となります。

注意

- 点灯中および消灯直後はLED器具が高温となっておりますので、手を振れないで下さい。火傷の原因となります。
- 器具の周囲に温度の高くなるもの(ストーブなど)や湿気を発生させるものを置かないで下さい。火災の原因となります。
- 合板やベニヤなどの柔らかい木材には取り付けしないで下さい。設置・取付環境に応じて適切な部材、手法で施工して下さい。取り付けに不備があると落下の原因となります。
- 照明器具には寿命があります。必ずメンテナンスが可能な場所に設置して下さい。
- 周囲温度が高い場合、点灯時間が長い場合などは寿命が短くなります。
- 点検せずに長時間使い続けるとまれに火災、落下、感電などに至る場合があります。
- 屋外で結線をする場合には防水処理・絶縁処理を確実に行って下さい。不完全な場合、火災・感電・器具不良の原因となります。
- 当製品の使用可能条件の温度は-20°C~50°C、湿度は0%~95%、結露なしですが、温度が35°C以上の高温下でのご使用になりますと著しく寿命が短くなる原因となります。
- 当製品の保存可能条件の温度は-20°C~70°C、湿度は0%~95%、結露なしですが、範囲外の温度での保存は短寿命または故障の原因となります。

使用上の注意

- LEDにはバツキがある為、同一商品でも商品ごとに発光色・明るさが異なる場合があります。ご了承下さい。
- 安全の為、LEDを直視する事はお止め下さい。
- LED光源の交換は出来ません。
- 湾岸隣接地域では、塩害により短時間で錆が発生する場合があります。

保証

- この商品の保証期間は、お買い上げより3年です。取扱説明書、カタログ、本体貼付ラベルなどの注意書きに従った使用状態で保証期間内で故障した場合は製品交換させていただきます。
- 無償修理または交換をご依頼になる場合は、お買い上げ販売店にお申し付け下さい。

保証の免責事項

- 保証期間内でも次の場合には原則として有償とさせていただきます。
 - 使用上の誤りおよび不当な修理や改造による故障および損傷。
 - お買い上げ後の輸送、落下などによる故障および損傷。
 - 火災、地震、水害、落雷、その他天災などによる故障および損傷。
 - 異常電圧、指定以外の使用電圧(電圧、周波数)などによる故障および損傷。
 - 施工上の不備に起因する故障および損傷。本取扱説明書に従わない取付。
 - 現場でのカット加工に起因する故障および損傷。
 - 法令、取扱説明書で要求される保守点検を行わないことによる故障および損傷。
 - 日本国内以外での使用による故障および損傷。
 - 年間4000時間以上の長時間使用の場合。
- 保証の範囲は商品のみです。
 - 交換、出張修理を行った場合には、出張に要する実費を申し受けます。

保守・点検について

注意

- 安全の為、1年に1回は「安全チェックシート」に基づき自主点検を行って下さい。
- 点検は必ず、電源を切ってから行って下さい。感電の原因となります。
- 3年に1回は工事店等の専門家による点検をお受け下さい。
- 点検せずに使い続けるとまれに、火災・感電・落下などに至る場合があります。

※安全チェックシートは一般社団法人 日本照明工業会より発行されています。

一般社団法人 日本照明工業会
<https://www.jlma.or.jp/>

清掃

- LED器具のお手入れは、水もしくは薄めた中性洗剤に柔らかい布をひたし、それを絞ってから軽く拭き取って下さい。
- シンナー、ベンジン、アルカリ、弱酸性、塩素系洗剤で拭かないで下さい。変色、変質、強度低下による破損の原因となります。
- 器具を水洗いしないで下さい。