

工事店様へ、工事が終わりましたらこの取扱説明書は必ずお客様にお渡しください。  
お客様へ、この取扱説明書はお読みになった後も必ず大切に保管してください。

# PHILIPS

株式会社フィリップスエレクトロニクスジャパン  
ライティング事業部 ゼネラルライティング

〒108-8507 東京都港区港南2-13-37 フィリップスビル TEL (03) 3740-5156 FAX (03) 3740-5163 Rev:02

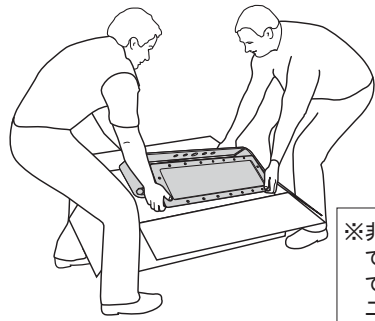
## eW Reach Compact Powercore イーダブリュー リーチ コンパクト パワーコア

### 取扱説明書

・ 定格		
定格入力電圧	定格入力電流	定格消費電力
AC100V-277V (50Hz/60Hz)	1.25A-0.45A	125W 最大

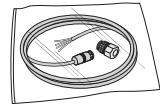
・ 使用環境		
場所	温度	湿度
屋内外	-5°C~35°C	0%~95% 結露なし

- 1** 箱を開いて製品を取り出します。  
箱には以下のものが入っています。  
全て入っているか確認してください。



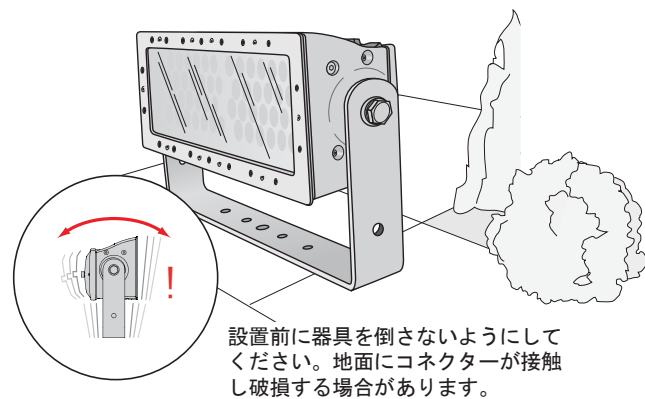
eW Reach Compact Powercore 本体

※非常に重量がある器具 (23kg) ですので取り出す際は十分注意してください。  
二人で運ぶようにしてください。

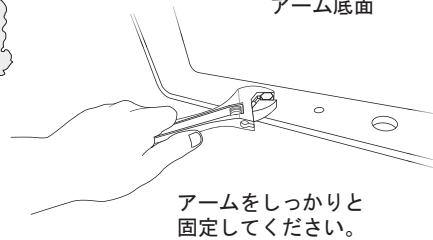
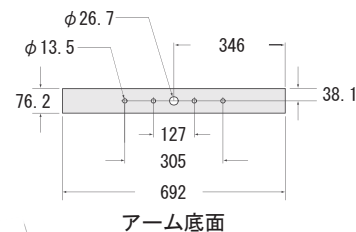


専用リードケーブル × 1本  
(10ft 3m)

- 2** eW Reach Compact Powercore を設置位置に配置しアームを固定します。  
重量が23kgありますので、安全及び確実に固定できるような適切な設置場所を選び適切な方法で施工してください。



設置前に器具を倒さないようにしてください。地面にコネクターが接触し破損する場合があります。

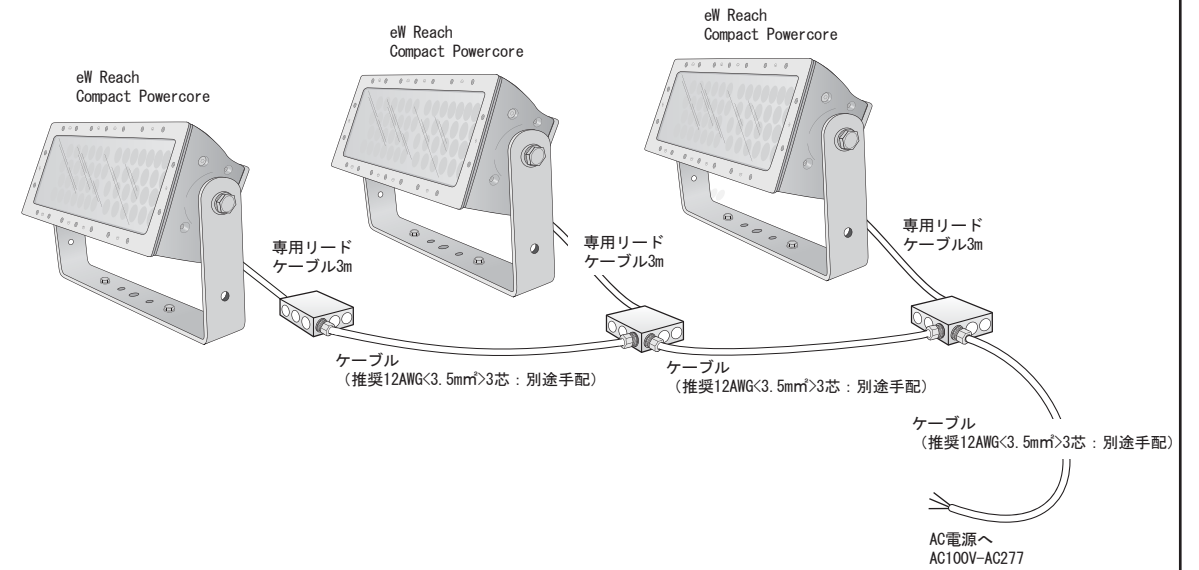


アームをしっかり固定してください。

- 3** 電源が入っていないことを確認します。  
全ての機材の接続が終わるまで電源を入れないでください。

- 4** 専用リードケーブル (付属品) とケーブル (推奨12AWG<3.5mm<sup>2</sup>>3芯 : 別途手配) を用いてeW Reach Compact Powercoreを接続します。

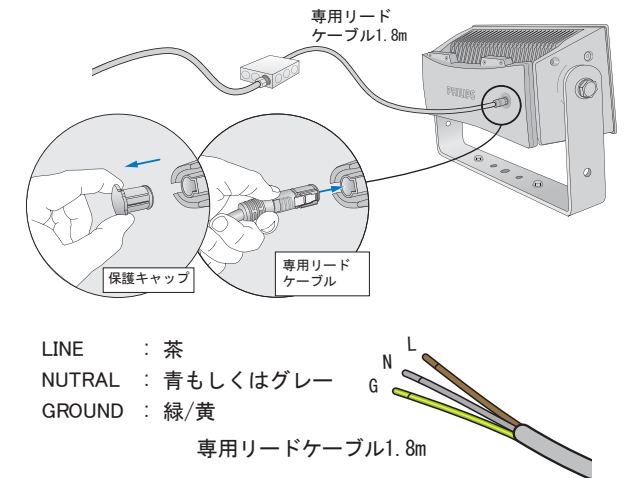
#### システム構成例



- 専用リードケーブルとeW Reach Compact Powercoreを接続します。

保護キャップをはずし、専用リードケーブルを接続します。  
奥までしっかり押し込み右へ回してください。

※専用リードケーブルの締め付けが緩いと水漏れ等による漏電を引き起こし、予期しない動作不良や事故が発生する恐れがありますので注意してください。

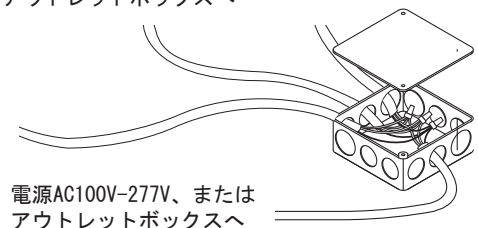


LINE : 茶  
NUTRAL : 青もしくはグレー  
GROUND : 緑/黄

専用リードケーブル1.8m

- 配線には12AWG<3.5mm<sup>2</sup>>3芯ケーブルを推奨します。
- ケーブルをアウトレットボックスに通します。また、ボックスが複数ある場合はボックス間にも引きまわします。
- eW Reach Compact Powercoreの付属のケーブルをそれぞれのアウトレットボックスに引き込み結線に必要な長さを残してカットします。
- 圧着端子を用いてライン (茶)、ニュートラル (青)、グランド (緑/黄) のワイヤをそれぞれ正しく結線します。必ずD種設置工事を行ってください。また、確実に防水処理を行ってください。
- 結線処理した部分をアウトレットボックスに収めます。

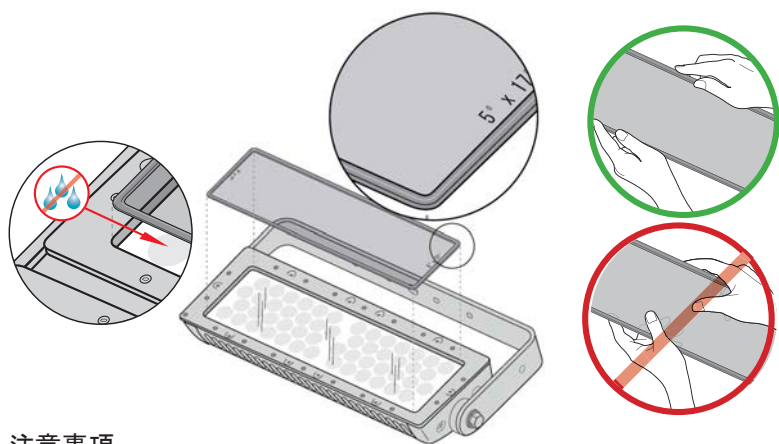
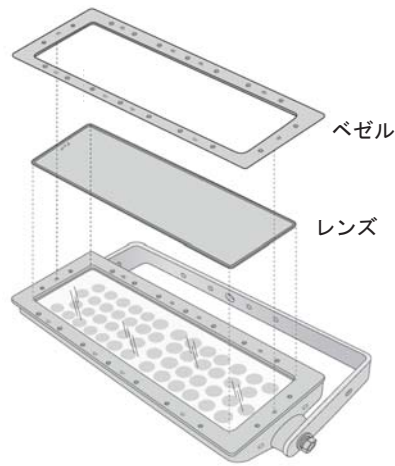
eW Reach Compact Powercoreまたはアウトレットボックスへ



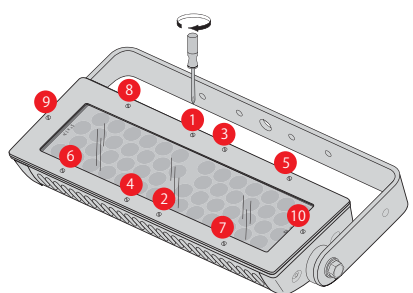
電源AC100V-277V、またはアウトレットボックスへ

- 5** 電源を入れます。

## 6 拡散レンズを取り付けます。 (※オプション品・別売となります。レンズとベゼルは各1枚ずつで1セットとなります。)



・レンズとベゼルをeW Reach Compact Powercore本体に設置します。

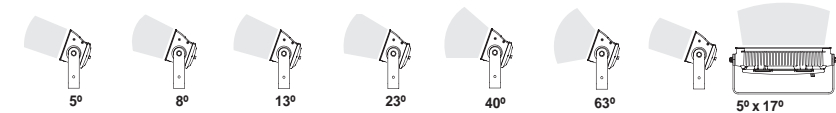


・ネジで固定します。

### 注意事項

- ・レンズに記載の配光角度の数字が表向きになるように取り付けてください。
- ・ガラス面に触れないようにしてください。
- ・水滴、ほこり等が入り込まないようにしてください。不十分の場合、本来の性能が得られなかったり故障の原因となります。

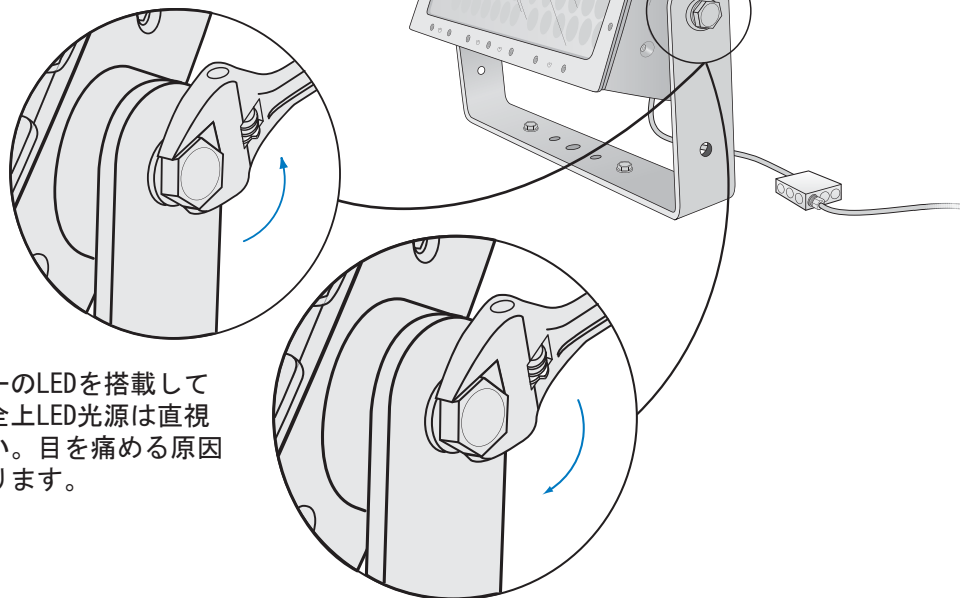
### オプションレンズ配光種類



用途に応じて2面異なる配光のレンズを取り付けることが可能です

## 7 照射角度を調整し器具を固定します。

アーム側面の六角ボルトを少し緩めます。



※非常にハイパワーのLEDを搭載していますので、安全上LED光源は直視しないでください。目を痛める原因となる場合があります。

角度調整が終わりましたら六角ボルトを固定してください。

## 安全上のご注意(お客様へ)

### ⚠ 警告

- 素人工事は危険です。電気工事は、電気工事店（有資格者）にお任せください。一般の方の取付は法律で禁止されています。
- 電源を入れた状態での配線工事、器具の接続または取り外しはしないでください。火災・感電の原因となります。
- 異常を感じたら、すぐに電源を切り、販売店・電気工事店にご相談ください。火災・感電の原因となります。
- 器具の改造、部品の変更は行わないでください。落下・感電・火災の原因となります。
- 器具を布・紙などの可燃物で覆ったり、燃えやすいものを近づけたりしないでください。火災の原因となります。
- お手入れの際は、必ず電源を切り、しばらくしてから作業してください。感電や故障の原因となります。

### ⚠ 注意

- 点灯中および消灯直後はLED器具が高温となっておりますので、手を触れないでください。やけどの原因となります。
- 器具の周囲に湿度の高くなるもの（ストーブなど）や湿気を発生させるものを置かないでください。火災の原因となります。
- 合板やベニヤなどのやわらかい木材には取り付けしないでください。設置・取付環境に応じて適切な部材、手法で施工してください。取り付けに不備がありますと落下の原因となります。
- 照明器具には寿命があります。必ずメンテナンスが可能な場所に設置してください。
- 屋外で結線をする場合には防水処理・絶縁処理を確実に行ってください。不完全な場合、火災・感電・器具不良の原因となります。
- 当製品の使用可能条件の温度は-20℃～50℃、湿度は0%～95%、結露なしですが、温度が35℃以上の高温下でご使用になりますと著しく寿命が短くなる原因となります。
- 当製品の保存可能条件の温度は-20℃～70℃、湿度は0%～95%、結露なしですが、範囲外の温度での保存は短寿命または故障の原因となります。

### 使用上の注意

- LEDにはバラツキがあるため、同一商品でも商品ごとに発光色・明るさが異なる場合があります。ご了承ください。
- 安全のため、LEDを直視することはお止めください。
- LED光源の交換はできません。
- 湾岸隣接地域では、塩害により短時間で錆が発生する場合があります。

### 保証

- この商品の保証期間は、お買い上げ日より5年です。取扱説明書、カタログ、本体貼付ラベルなどの注意書きに従った使用状態で保証期間内で故障した場合は、無償修理、または交換させていただきます。
- 無償修理または交換をご依頼になる場合は、お買い上げ販売店にお申し付けください。

### 保証の免責事項

- 1.保証期間内でも次の場合には原則として有償とさせていただきます。
  - 使用上の誤り及び不当な修理や改造による故障及び損傷。
  - お買い上げ後の輸送、落下などによる故障及び損傷。
  - 火災、地震、水害、落雷、その他の天災などによる故障及び損傷。
  - 異常電圧、指定以外の使用電圧（電圧、周波数）などによる故障及び損傷。
  - 施工上の不備に起因する故障及び損傷。本取扱説明書に従わない取付、法令、取扱説明書で要求される保守点検を行わないことによる故障及び損傷。
  - 日本国内以外での使用による故障及び損傷。
  - 年間4000時間以上の長時間使用の場合。
- 2.保証の範囲は商品のみです。
  - 交換、出張修理を行った場合には、出張に要する実費を申し受けます。

## 保守・点検について

### ⚠ 注意

- 安全の為1年に1回は「安全チェックシート」に基づき自主点検をしてください。
- 点検は、必ず電源を切ってからおこなってください。感電の原因となります。
- 3年に1回は工事店等の専門家による点検をお受けください。
- 点検せずに使い続けるとともに、火災・感電・落下などに至る場合があります。

※安全チェックシートは社団法人 日本照明器具工業会より発行されています。

社団法人 日本照明器具工業会  
<http://www.jlassn.or.jp/>

### 清掃

- LED器具のお手入れは、水もしくは薄めた中性洗剤に柔らかい布をひたし、それをしぼってから軽く拭きとってください。
- ⚠ シナー、ベンジン、アルカリ、弱酸性、塩素系洗剤で拭かないでください。変色、変質、強度低下による破損の原因となります。
- ⚠ 器具を水洗いしないでください。

### 株式会社フィリップス エレクトロニクス ジャパン

ライティング事業部 ゼネラルライティング  
東京都港区港南2-13-37フィリップスビル TEL (03)3740-5156 FAX (03)3740-5163