

eW Cove QLX Powercore イーダブリュー コーブ キューエルエックス パワーコア

取扱説明書

工事店様へ、工事が終わりましたらこの取扱説明書は必ずお客様にお渡しください。
お客様へ、この取扱説明書はお読みになった後も必ず大切に保管してください。

・定格

定格入力電圧	定格入力電流	定格消費電力
AC100V	12インチ/0.06A 6インチ/0.04A	12インチ/6W 6インチ/4W (最大)

・使用環境

場所	温度	湿度
屋内	-20°C~35°C	0%~95% 結露なし

1 下図を参考に配線条件をご確認ください。

一系統あたりの接続台数

灯具	接続台数
eW Cove QLX Powercore, 12	100本
eW Cove QLX Powercore, 6	150本

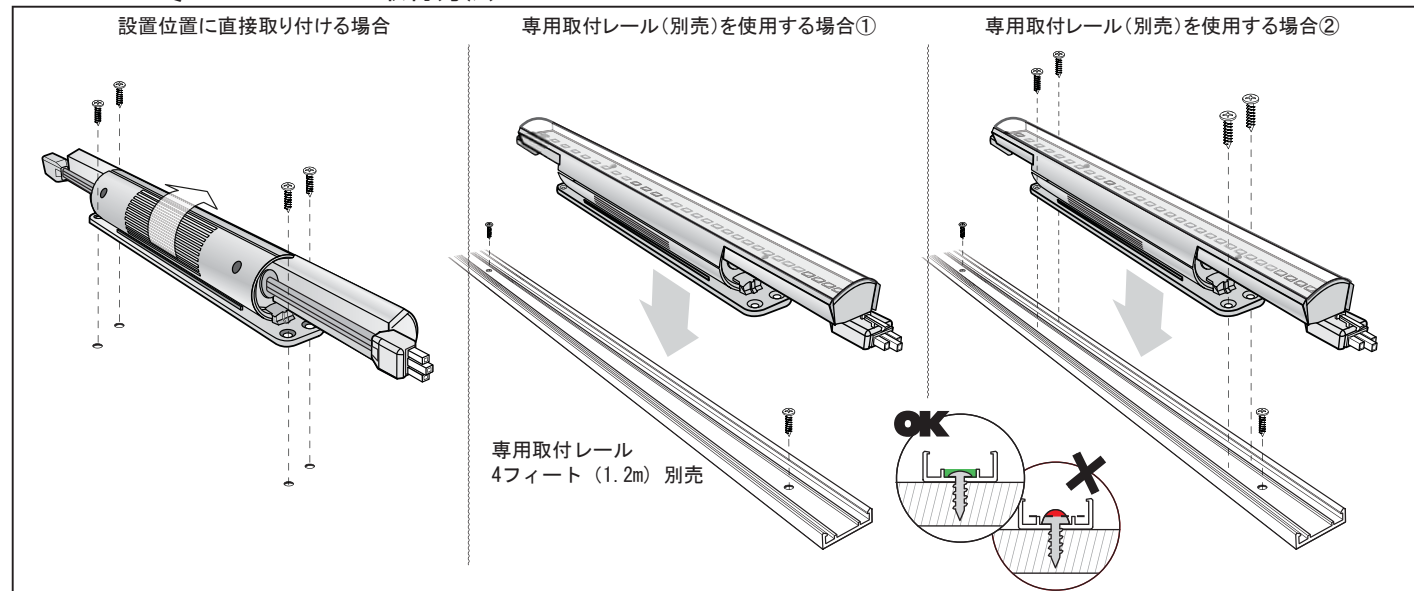


※灯具隣接時の接続台数となります。灯具間隔をあける場合は専用ジャンパーケーブルが必要となり、接続台数が異なりますので詳細はお問い合わせください。なお、専用ジャンパーケーブル同士の連結延長はできません。

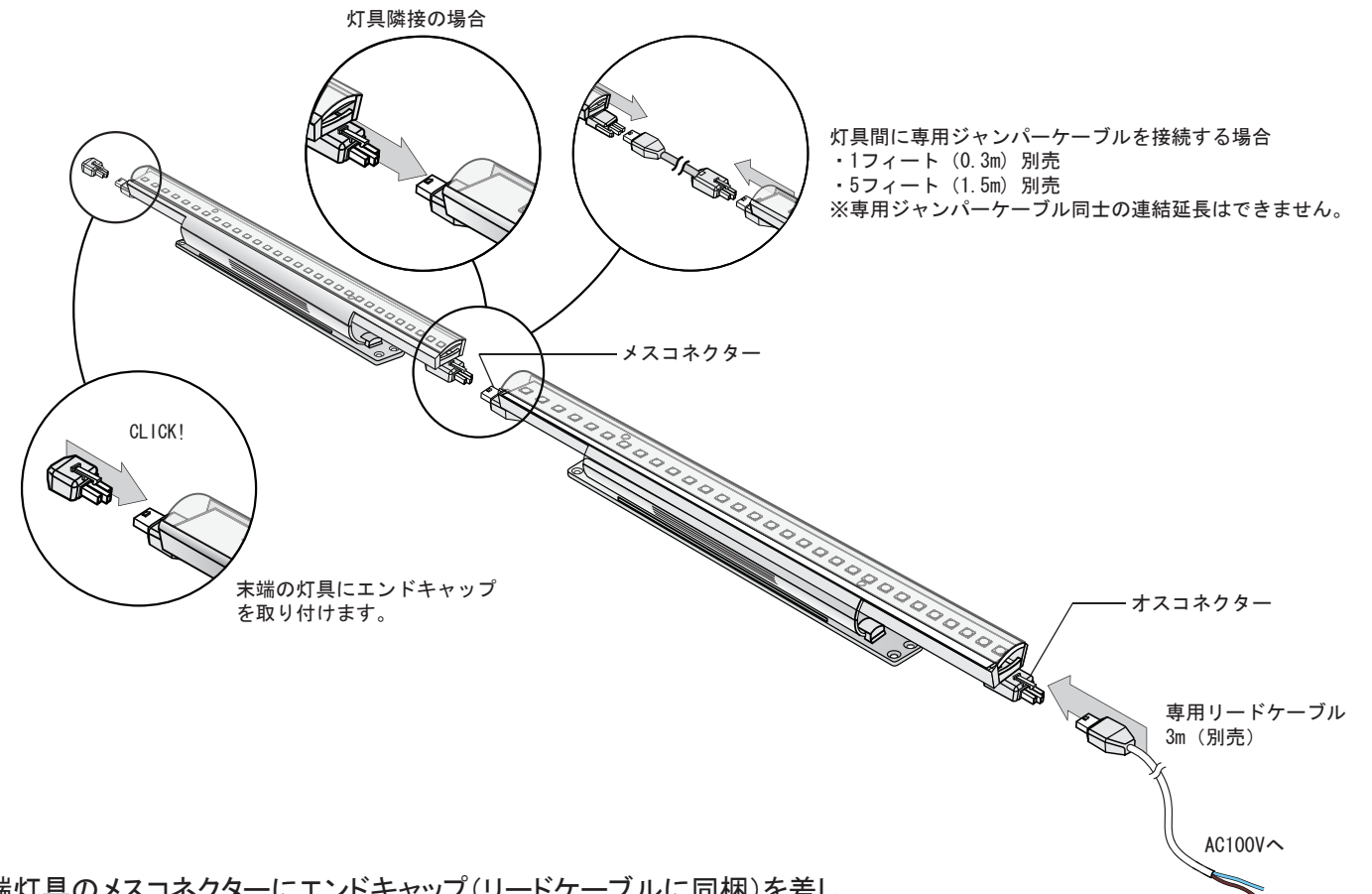
2 電源が入っていないことを確認します。 全ての機材の接続が終わるまで電源を入れしないでください。

3 設置方法

・eW Cove QLX Powercoreの取付方法



・最初のeW Cove QLX Powercoreの取付位置を決め、灯具のオスコネクターに専用リードケーブル(別売)のコネクターを接続します。反対側のメスコネクターに次の灯具を接続します。この手順を繰り返すすべての灯具を取り付けます。
配線状況により専用ジャンパーケーブルを灯具間に接続します。



・末端灯具のメスコネクターにエンドキャップ(リードケーブルに同梱)を差し込みます。

・専用リードケーブルと電源線を結線します。

※結線部は絶縁処理を行ってください。絶縁処理を怠ると絶縁不良・感電・故障の原因となります。

4 電源を入れます。

5 照射角度の調整

eW Cove QLX Powercoreは10°単位で角度調整が可能です。各灯具を照射面に対して適切な角度に調整してください。

