

- ・工事店様へ、工事が終わりましたらこの取扱説明書は必ずお客様にお渡しください。
- ・お客様へ、この取扱説明書はお読みになった後も必ず大切に保管してください。

PHILIPS

株式会社フィリップスエレクトロニクスジャパン
ライティング事業部 ゼネラルライティング

〒108-8507 東京都港区港南2-13-37 フィリップスビル TEL (03) 3740-5156 FAX (03) 3740-5163 Rev:04

iColor Flex LMX アイカラー フレックス エルエムエックス

取扱説明書

・定格

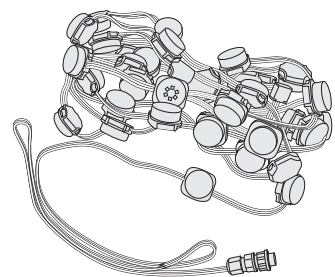
定格入力電圧	定格入力電流	定格消費電力
DC 24V	2.1A	50W 最大

・使用環境

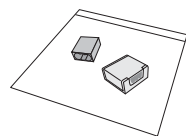
場所	温度	湿度
屋内外	-5°C~35°C	0%~95% 結露なし

1

箱を開いて製品を取り出します。
箱には以下のものが入っています。
全て入っているか確認してください。



iColor Flex LMX本体



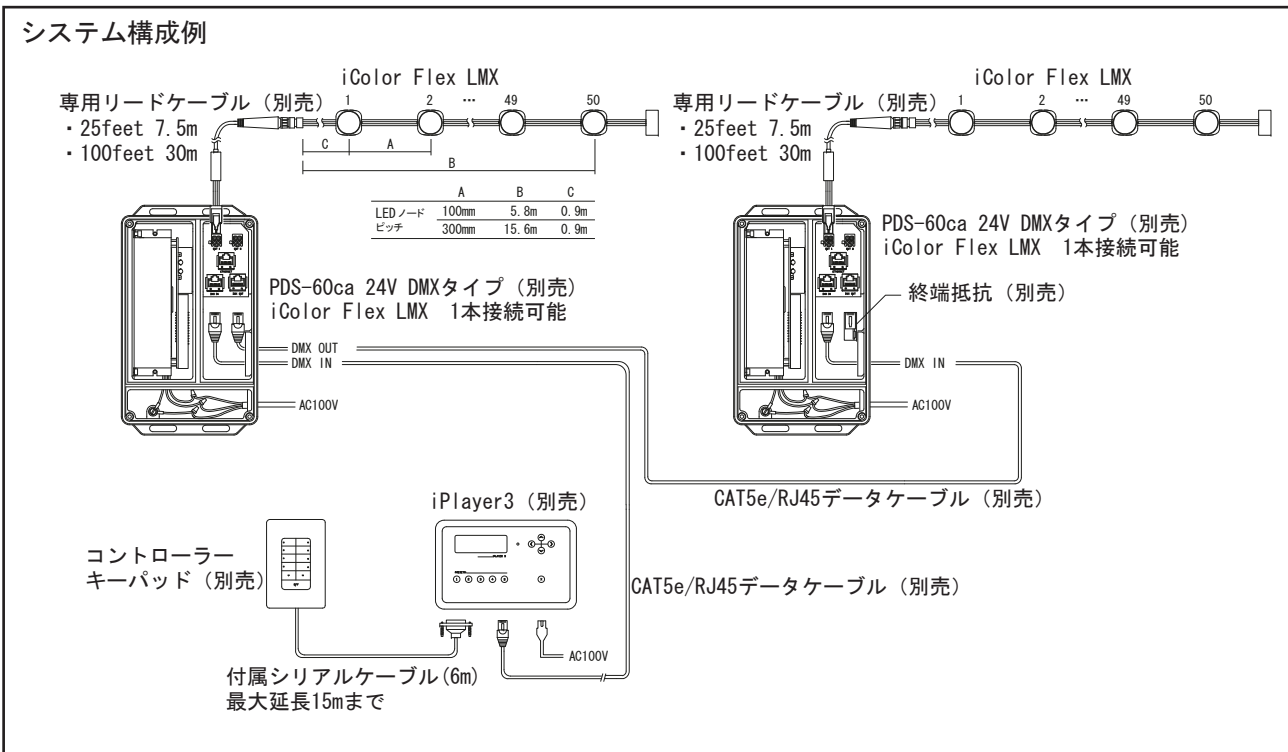
エンドキャップ (ノードカット時)

2

電源が入っていないことを確認します。
全ての機材の接続が終わるまで電源を入れないでください。

3

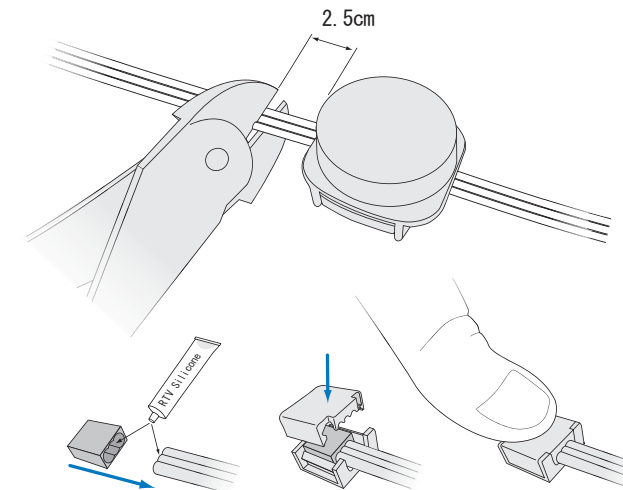
下図のシステム構成例を参考に配線及び設置方法をご確認ください。



4

ライトノード数を調整する場合 (必要時)

必要に応じて、使用しないライトノードを切断することができます。ただしその場合、付属のエンドキャップを用い、必ず適切な防水処理を行ってください。
手順は以下の通りですが、ユーザー様にてライトノードの切断を行い製品に不具合が生じた場合は、切断処理の方法及び不具合の原因によらず保証の対象外とさせていただきますのでご了承ください。ライトノードの切断は、出荷時の対応が可能ですのでお申し付けいただくことをお勧めします。



- ・ケーブルは、末端となるライトノードから最低2.5cmの距離を残した位置で切断してください。
- ・ケーブルの切断面とインナーゴムに、防水の為RTVシリコンを十分塗布します。
- ・ケーブルをインナーゴムにしっかり入れ込み、エンドキャップの上下をスナップがきくまでしっかり閉めます。
- ・プライヤー等を使用する場合は、キャップが壊れないよう注意してください。

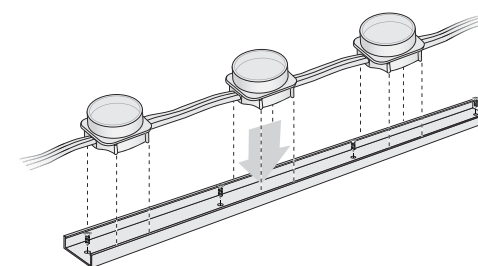
5

iColor Flex LMXの取り付け方法

工事店様と打ち合わせの上、事前に取り付け方法をご確認ください。

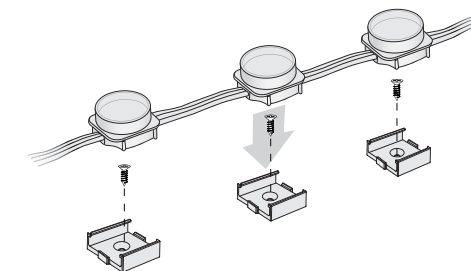
- ・取り付けオプション品 (別売) を使用する場合

(1) 専用取り付けレール (別売)



レールはプラスチック製ですのでニッパーなどで適切な長さに切ってください。レールは取付面の材質に適切なビスなどを使って固定します。目安として、少なくとも40cm間隔で固定してください。

(2) 専用取り付けクリップ (別売)



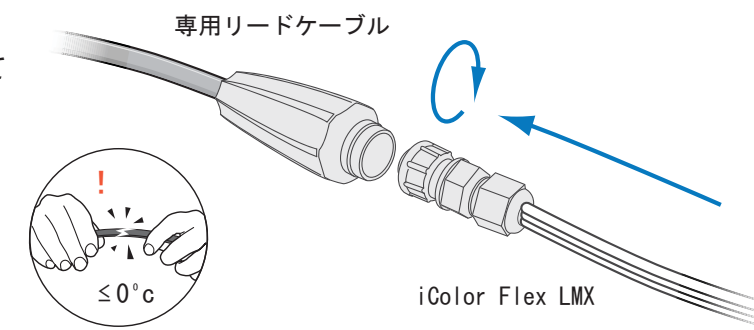
クリップ裏面の両面テープで取付面に仮止めしてから、ビスなどで固定してください。

6

iColor Flex LMXとPDS-60ca 24Vの接続

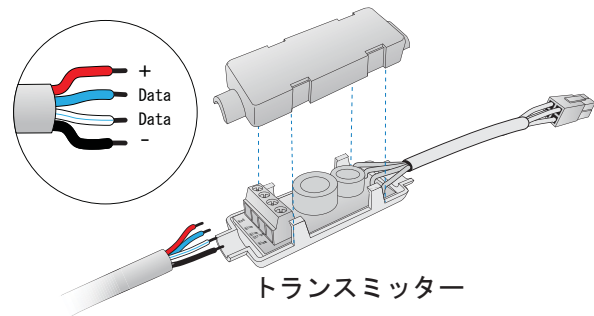
iColor Flex LMXと専用リードケーブルを接続します。

- ・コネクタをしっかりと押し込み止まるまで回してください。

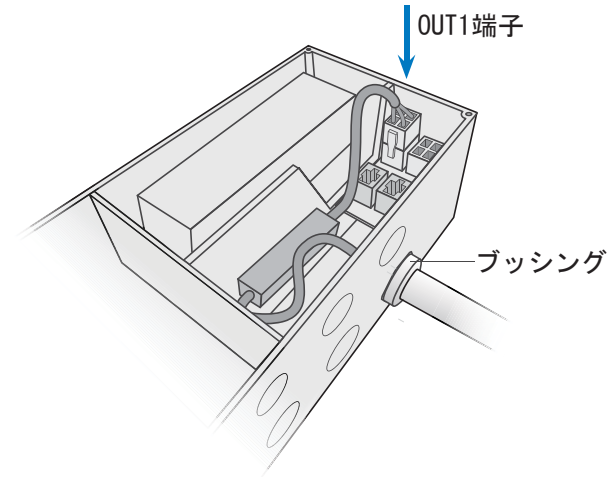


専用リードケーブルとPDS-60ca 24Vの接続

- 専用リードケーブルのトランスミッターのカバーを外します。
- 端子台からケーブルを外します。



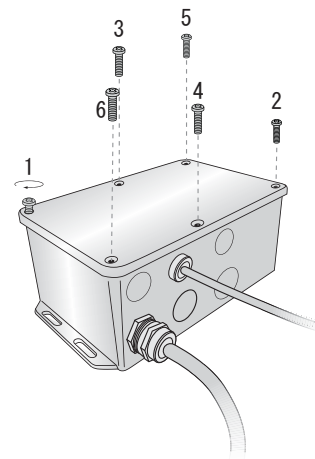
- ケーブル保護のため、PDS-60ca 24Vの配線口に付属のブッシングを取り付けてください。
- ケーブルを配線口から通し、PDS-60ca 24V内部でトランスミッターの端子台に接続し、トランスミッターのカバーを取り付けてください。
- コネクタをOUT1端子に接続します。
※OUT2は使いません。



7 PDS-60ca 24Vの配線

PDS-60ca 24Vの電源の接続とPDS-60ca 24Vへコントローラーからのデータケーブルを接続します。詳細はPDS-60ca 24Vの取扱説明書をご覧ください。

8 正しく配線されているか確認し、蓋を固定してください。



9 電源を入れます。

10 アドレスについて

アドレス設定は出荷時のアドレス設定サポート(有償)をご利用ください。

安全上のご注意(お客様へ)

警告

- 素人工事は危険です。電気工事は、電気工事店(有資格者)にお任せください。一般の方の取付は法律で禁止されています。
- 器具の改造、部品の変更は行わないでください。落下・感電・火災の原因となります。
- 電源を入れた状態での配線工事、器具の接続または取り外しはしないでください。火災・感電の原因となります。
- 器具を布・紙などの可燃物で覆ったり、燃えやすいものを近づけたりしないでください。火災の原因となります。
- 異常を感じたら、すぐに電源を切り、販売店・電気工事店にご相談ください。火災・感電の原因となります。
- お手入れの際は、必ず電源を切り、しばらくしてから作業してください。感電や故障の原因となります。

注意

- 点灯中および消灯直後はLED器具が高温となっておりますので、手を触れないでください。やけどの原因となります。
- 器具の周囲に湿度の高くなるもの(ストープなど)や湿気を発生させるものを置かないでください。火災の原因となります。
- 合板やベニヤなどのやわらかい木材には取り付けしないでください。設置・取付環境に応じて適切な部材、手法で施工してください。取り付けに不備がありますと落下の原因となります。
- 照明器具には寿命があります。必ずメンテナンスが可能な場所に設置してください。
- 周囲温度が高い場合、点灯時間が長い場合などは寿命が短くなります。
- 点検せずに長時間使い続けるとまれに火災、落下、感電などに至る場合があります。
- 屋外で結線をする場合には防水処理・絶縁処理を確実に行ってください。不完全な場合、火災・感電・器具不良の原因となります。
- 当製品の使用可能条件の温度は-20℃~50℃、湿度は0%~95%、結露なしですが、温度が35℃以上の高温下でご使用になりますと著しく寿命が短くなる原因となります。
- 当製品の保存可能条件の温度は-20℃~70℃、湿度は0%~95%、結露なしですが、範囲外の温度での保存は短寿命または故障の原因となります。

使用上の注意

- LEDにはバラツキがあるため、同一商品でも商品ごとに発光色・明るさが異なる場合があります。ご了承ください。
- 安全のため、LEDを直視することはお止めください。
- LED光源の交換はできません。
- 湾岸隣接地域では、塩害により短時間で錆が発生する場合があります。

保証

- この商品の保証期間は、お買い上げ日より3年です。取扱説明書、カタログ、本体貼付ラベルなどの注意書きに従った使用状態で保証期間内で故障した場合は、無償修理、または交換させていただきます。
- 無償修理または交換をご依頼になる場合は、お買い上げ販売店にお申し付けください。

保証の免責事項

- 1.保証期間内でも次の場合には原則として有償とさせていただきます。
 - 使用上の誤り及び不当な修理や改造による故障及び損傷。
 - お買い上げ後の輸送、落下などによる故障及び損傷。
 - 火災、地震、水害、落雷、その他の天災などによる故障及び損傷。
 - 異常電圧、指定以外の使用電圧(電圧、周波数)などによる故障及び損傷。
 - 施工上の不備に起因する故障及び損傷。本取扱説明書に従わない取付。
 - 法令、取扱説明書で要求される保守点検を行わないことによる故障及び損傷。
 - 日本国内以外での使用による故障及び損傷。
 - 年間4000時間以上の長時間使用の場合。
- 2.保証の範囲は商品のみです。
 - 交換、出張修理を行った場合には、出張に要する実費を申し受けます。

保守・点検について

注意

- 安全の為1年に1回は「安全チェックシート」に基づき自主点検をしてください。
 - 点検は、必ず電源を切ってからおこなってください。感電の原因となります。
 - 3年に1回は工事店等の専門家による点検をお受けください。
 - 点検せずに使い続けるとまれに、火災・感電・落下などに至る場合があります。
- ※安全チェックシートは社団法人 日本照明器具工業会より発行されています。

社団法人 日本照明器具工業会
<http://www.jlassn.or.jp/>

清掃

- LED器具のお手入れは、水もしくは薄めた中性洗剤に柔らかい布をひたし、それをしぼってから軽く拭きとってください。
- △ シンナー、ベンジン、アルカリ、弱酸性、塩素系洗剤で拭かないでください。変色、変質、強度低下による破損の原因となります。
- △ 器具を水洗いしないでください。

株式会社フィリップス エレクトロニクス ジャパン

ライティング事業部 セネラルライティング
東京都港区港南2-13-37フィリップスビル TEL (03)3740-5156 FAX (03)3740-5163