

## iW Blast TR アイダブリュー ブラスト ティーアール

### 取扱説明書

工事店様へ、工事が終わりましたらこの取扱説明書は必ずお客様にお渡しください。  
お客様へ、この取扱説明書はお読みになった後も必ず大切に保管してください。

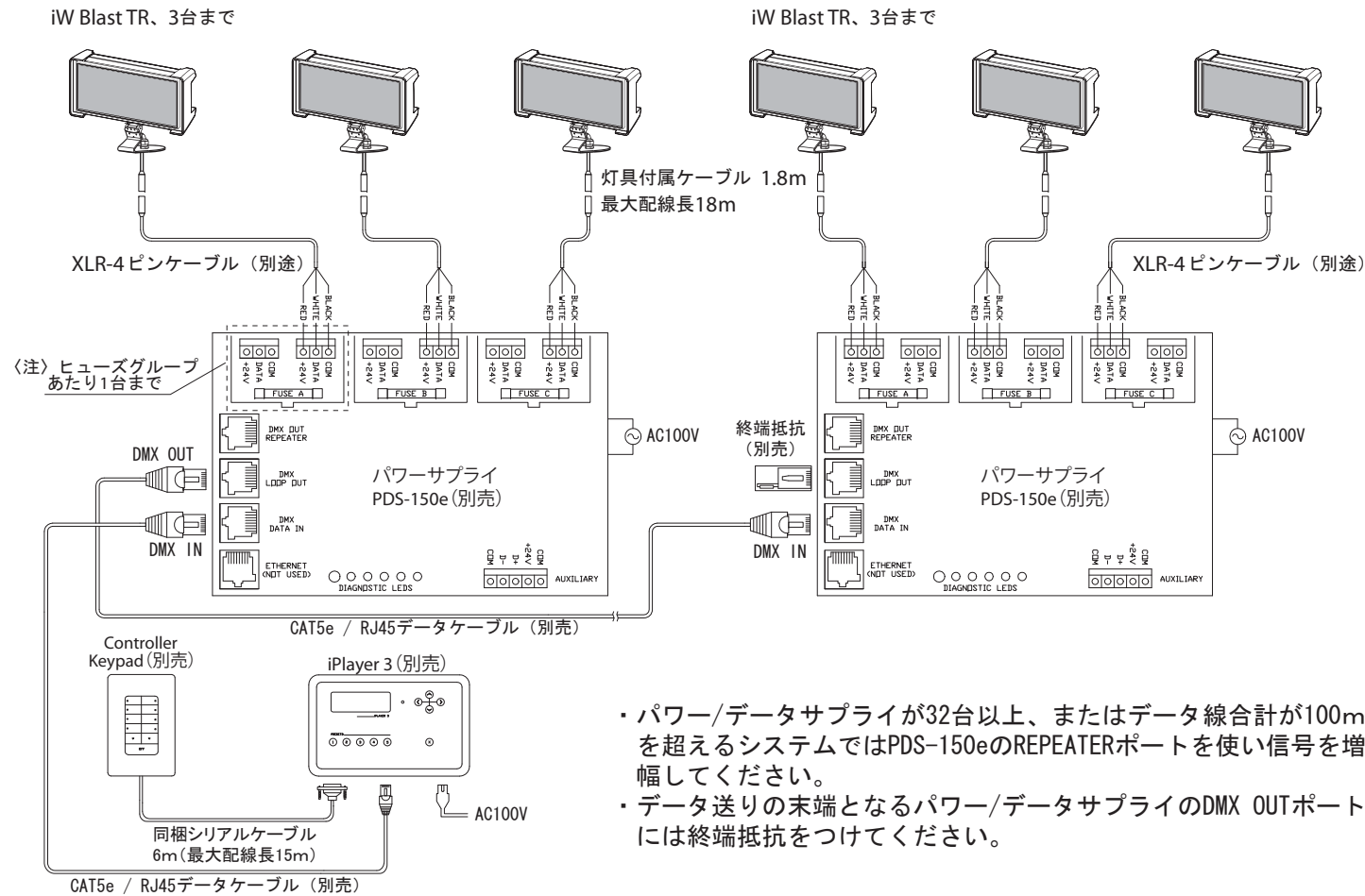
・定格

定格入力電圧	定格入力電流	定格消費電力
DC24V	2.1A	50W 最大

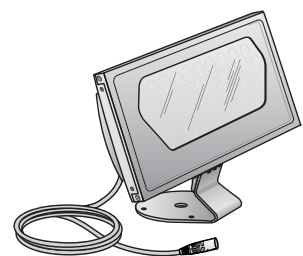
・使用環境

場所	温度	湿度
屋内	-5°C~35°C	0%~95% 結露なし

#### 1 下図を参考に配線条件をご確認ください。



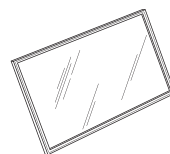
#### 2 箱を開いて製品を取り出します。箱には以下のものが入っています。全て入っているか確認してください。



iW Blast TR本体  
(ケーブル1.8m付属)  
(フロストレンズ付属)  
(ゴムカバー付属)



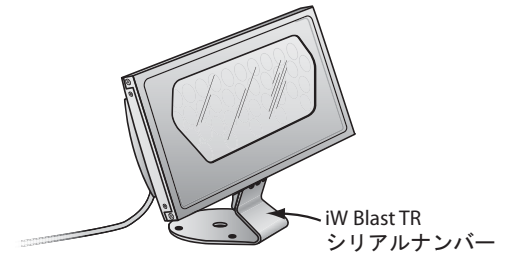
六角レンチ  
(3/16インチ)



透明レンズ  
(クリア)

#### 3 シリアルナンバーの記録

iW Blast TRには製造時に個別のシリアルナンバーが付いています。シリアルナンバーはライトアドレスを変更する際に必要になりますので、事前にシリアルナンバーとライトアドレスを控えておいてください。  
またiW Blast TR本体にも設定したライトアドレスを耐候ラベルなどを使用し明記しておくことをおすすめします。



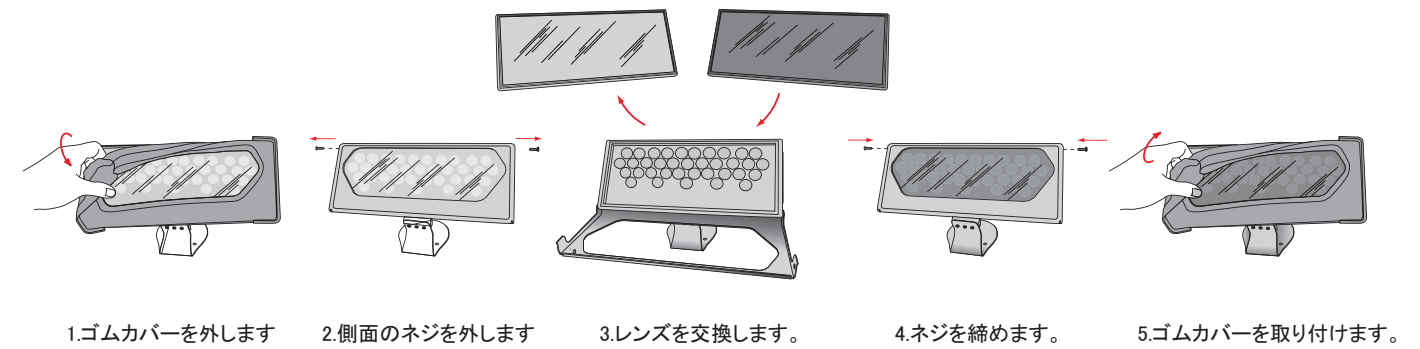
※出荷時のアドレス設定サポート(有償)をご依頼されている場合は必要ありません。

#### 4 電源が入っていないことを確認します。全ての機材の接続が終わるまで電源を入れしないでください。

#### 5 レンズ交換について

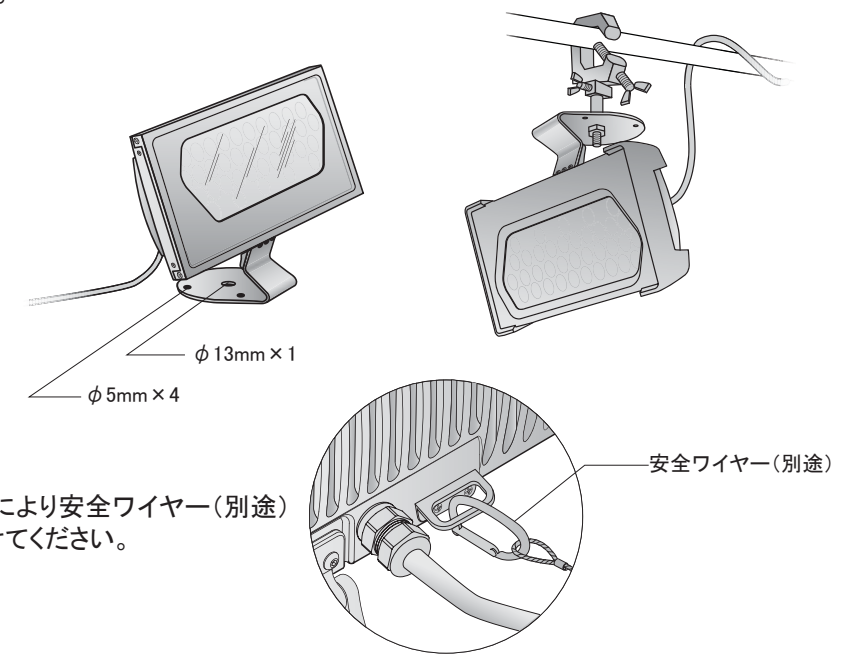
使用用途に合わせてレンズの交換が可能です。

- ・フロストレンズ ビーム角23°
- ・透明レンズ ビーム角10°



#### 6 iW Blast TRを設置場所に取り付けます。

iW Blast TRには取付穴φ5mm×4か所とφ13mm×1か所がありますので適用のビスで施工面にしっかり取り付けてください。  
取付が不十分の場合、灯具の落下の原因になることがあります。



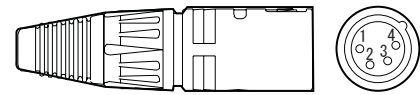
設置場所により安全ワイヤー(別途)を取り付けてください。

7

iW Blast TRの配線

・iW Blast TRの付属ケーブル1.8mとXLR-4ピンケーブル(別途)を接続します。(図1①)  
最大配線長は18mとなります。

PIN 1 +24VDC RED  
PIN 2 未使用  
PIN 3 DATA WHITE  
PIN 4 GND BLACK

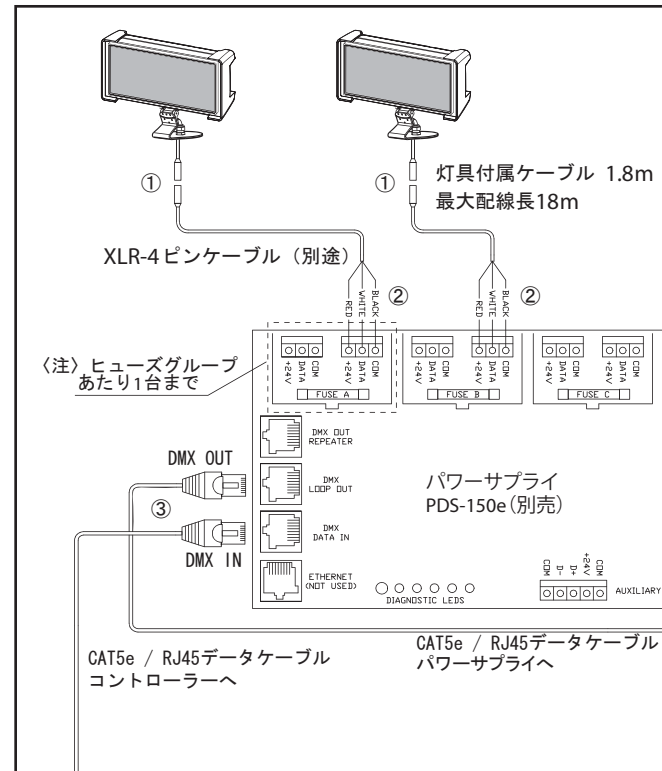


・XLR-4ピンケーブルの先バラ側をパワーサプライの接続端子に接続します。(図1②)



・コントローラーからのCAT5e/RJ45データケーブルをDMX INポートへ、送り用のデータケーブルはOUTポートへ接続してください。(図1③)

図1



8

電源を入れます。

9

アドレス設定ツールを使用して器具のアドレス設定を行います。

アドレス設定ツール

- ・ iPlayer3
- ・ Smartjack Pro

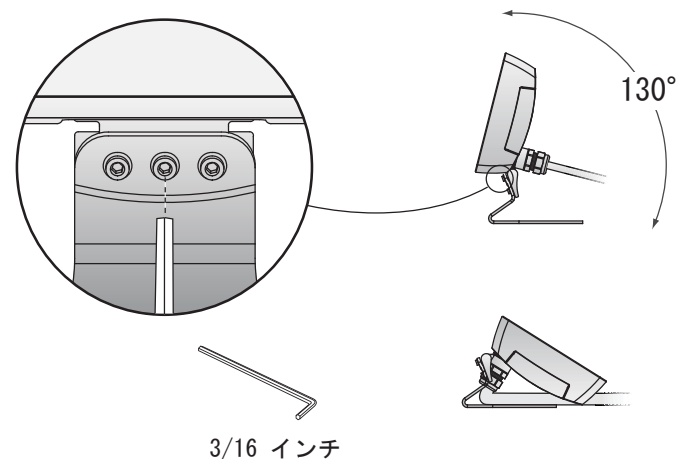
(※出荷時のアドレス設定サポート(有償)をご依頼されている場合はこの作業は必要ありません。)

10

照射角度を調整し器具を固定します。

iW Blast TRは左図のように可動します。

照射角度を調整してから、左図の六角穴付き取付ネジを付属の六角レンチ(3/16インチ)でしっかりと締めつけて固定します。



安全上のご注意(お客様へ)

警告

- 素人工事は危険です。電気工事は、電気工事店(有資格者)にお任せください。一般の方の取付は法律で禁止されています。
- 器具の改造、部品の変更は行わないでください。落下・感電・火災の原因となります。
- 電源を入れた状態での配線工事、器具の接続または取り外しはしないでください。火災・感電の原因となります。
- 器具を布・紙などの可燃物で覆ったり、燃えやすいものを近づけたりしないでください。火災の原因となります。
- 異常を感じたら、すぐに電源を切り、販売店・電気工事店にご相談ください。火災・感電の原因となります。
- お手入れの際は、必ず電源を切り、しばらくしてから作業してください。感電や故障の原因となります。

注意

- 点灯中および消灯直後はLED器具が高温となっておりますので、手を触れないでください。やけどの原因となります。
- 器具の周囲に湿度の高くなるもの(ストーブなど)や湿気を発生させるものを置かないでください。火災の原因となります。
- 合板やベニヤなどのやわらかい木材には取り付けしないでください。設置・取付環境に応じて適切な部材、手法で施工してください。取り付けに不備があると落下の原因となります。
- 照明器具には寿命があります。必ずメンテナンスが可能な場所に設置してください。
- 屋内用器具ですが、風呂場等の湿気が多い場所、直射日光の当たる場所では使用できません。また、屋外では使用できません。故障、事故の原因となります。
- 当製品の使用可能条件の温度は-20℃~50℃、湿度は0%~95%、結露なしですが、温度が35℃以上の高温下でご使用になりますと著しく寿命が短くなる原因となります。
- 当製品の保存可能条件の温度は-20℃~70℃、湿度は0%~95%、結露なしですが、範囲外の温度での保存は短寿命または故障の原因となります。

使用上の注意

- LEDにはバラツキがあるため、同一商品でも商品ごとに発光色・明るさが異なる場合があります。ご了承ください。
- 安全のため、LEDを直視することはお止めください。
- LED光源の交換はできません。

保証

- この商品の保証期間は、お買い上げ日より3年です。取扱説明書、カタログ、本体貼付ラベルなどの注意書きに従った使用状態で保証期間内で故障した場合は、無償修理、または交換させていただきます。
- 無償修理または交換をご依頼になる場合は、お買い上げ販売店にお申し付けください。

保証の免責事項

- 1.保証期間内でも次の場合には原則として有償とさせていただきます。
  - 使用上の誤り及び不十分な修理や改造による故障及び損傷。
  - お買い上げ後の輸送、落下などによる故障及び損傷。
  - 火災、地震、水害、落雷、その他の天災などによる故障及び損傷。
  - 異常電圧、指定以外の使用電圧(電圧、周波数)などによる故障及び損傷。
  - 施工上の不備に起因する故障及び損傷。本取扱説明書に従わない取付。
  - 法令、取扱説明書で要求される保守点検を行わないことによる故障及び損傷。
  - 日本国内以外での使用による故障及び損傷。
  - 年間4000時間以上の長時間使用の場合。
- 2.保証の範囲は商品のみです。
  - 交換、出張修理を行った場合には、出張に要する実費を申し受けます。

保守・点検について

注意

- 安全の為1年に1回は「安全チェックシート」に基づき自主点検をしてください。
- 点検は、必ず電源を切ってからおこなってください。感電の原因となります。
- 3年に1回は工事店等の専門家による点検をお受けください。
- 点検せずに使い続けるとまれに、火災・感電・落下などに至る場合があります。

※安全チェックシートは社団法人 日本照明器具工業会より発行されています。

社団法人 日本照明器具工業会  
<http://www.jlassn.or.jp/>

清掃

- LED器具のお手入れは、水もしくは薄めた中性洗剤に柔らかい布をひたし、それをしぼってから軽く拭きとってください。
- △ シンナー、ベンジン、アルカリ、弱酸性、塩素系洗剤で拭かないでください。変色、変質、強度低下による破損の原因となります。
- △ 器具を水洗いしないでください。

株式会社フィリップス エレクトロニクス ジャパン

ライティング事業部 セネラルライティング  
東京都港区港南2-13-37フィリップスビル TEL (03)3740-5156 FAX (03)3740-5163