

iW Burst Compact Powercore

アイダブリュー バースト コンパクト パワーコア

取扱説明書

Rev.04

工事店様へ、工事が終わりましたらこの取扱説明書は必ずお客様にお渡しください。
お客様へ、この取扱説明書はお読みになった後も必ず大切に保管してください。

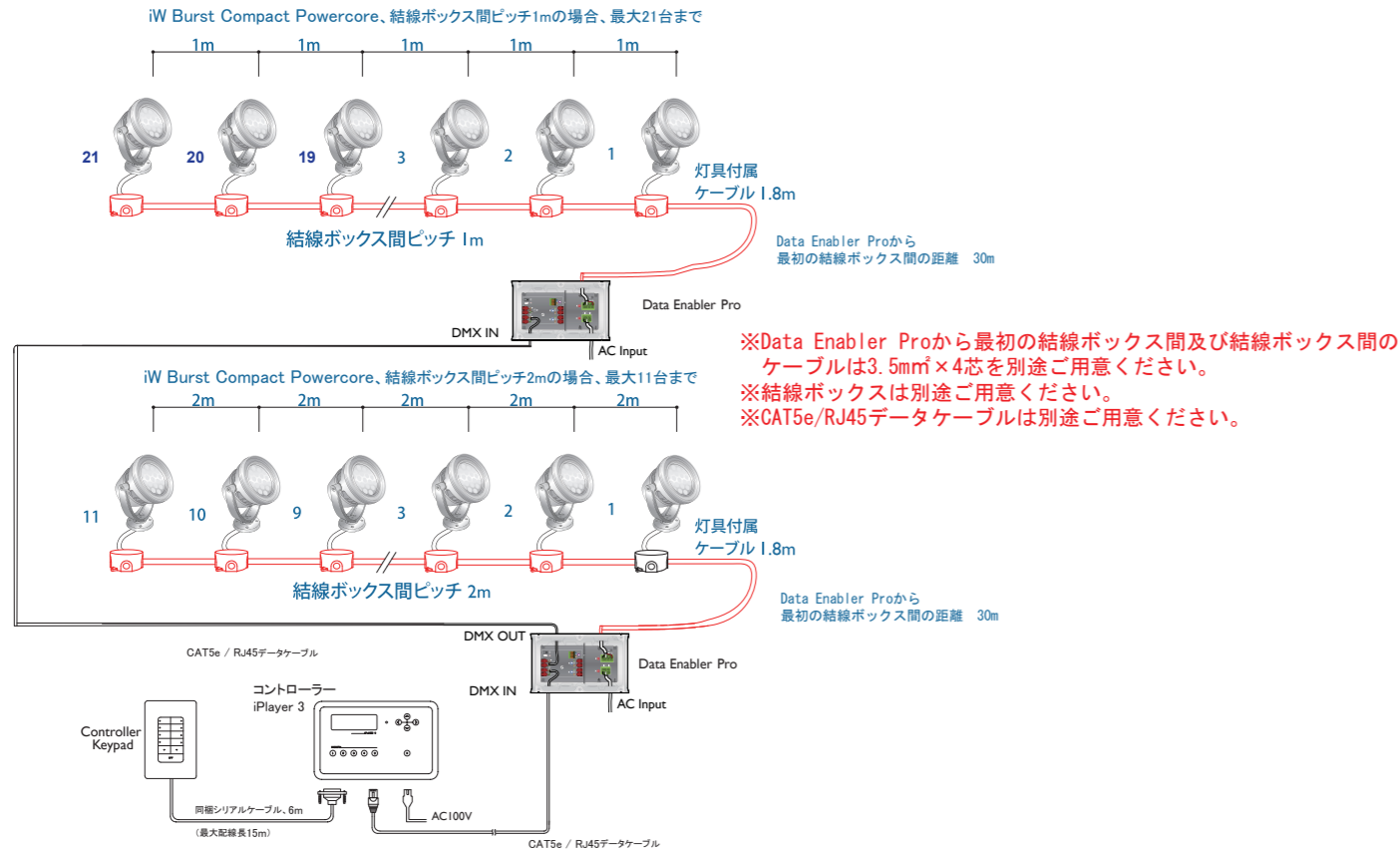
・定格

定格入力電圧	定格入力電流	定格消費電力
AC100V-240V (50Hz/60Hz)	0.175A-0.07A	17.5W 最大

・使用環境

場所	温度	湿度
屋内外	-5°C~35°C	0%~95% 結露なし

1 下図を参考に配線条件をご確認ください。



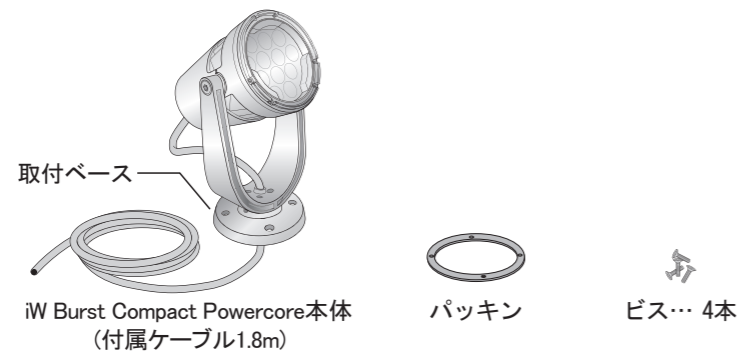
・Data Enabler Pro1台あたりのiW Burst Compact Powercore最大接続台数

- AC100V、結線ボックス間ピッチ1m・Data Enabler Proから最初の結線ボックス間ピッチ30mの場合・・・21台（合計配線距離50m）
- AC100V、結線ボックス間ピッチ2m・Data Enabler Proから最初の結線ボックス間ピッチ30mの場合・・・11台（合計配線距離50m）
- AC200V、結線ボックス間ピッチ1m・Data Enabler Proから最初の結線ボックス間ピッチ30mの場合・・・21台（合計配線距離50m）
- AC200V、結線ボックス間ピッチ2m・Data Enabler Proから最初の結線ボックス間ピッチ30mの場合・・・11台（合計配線距離50m）

上記合計配線距離と最大接続台数以内であれば、結線ボックス間のピッチは自由に変更可能です。

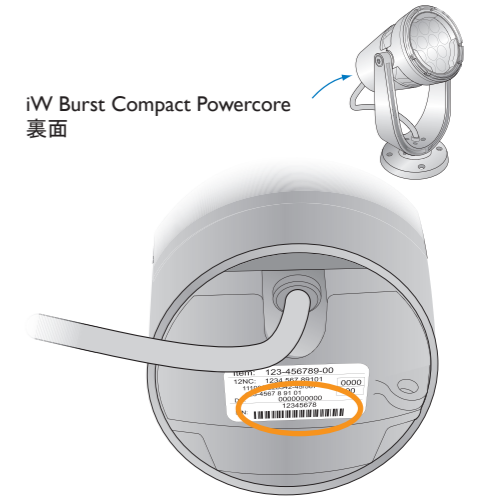
- ・データタイネーブラープロが32台以上、またはデータ線合計が100mを超えるシステムでは別途DMXリピーター（信号増幅器）が必要となります。
- ・データ送りの末端となるデータタイネーブラープロのDMX OUTポートには、終端抵抗をつけてください。
- ライトアドレス：灯具を個別制御するには事前にアドレス設定が必要です。詳細はお問い合わせください。

2 箱を開いて製品を取り出します。箱には以下のものが入っています。全て入っているか確認してください。



3 シリアルナンバーの記録

iW Burst Compact Powercore には製造時に個別のシリアルナンバーが付いています。シリアルナンバーはライトアドレスを変更する場合には必要になりますので、事前にシリアルナンバーとライトアドレスを配線図上に控えておいてください。また、iW Burst Compact Powercore 本体にも設定したライトアドレスを耐候ラベルなどを使用し明記しておくことをおすすめします。



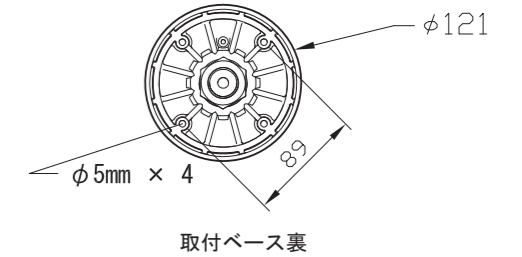
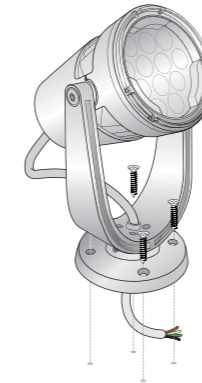
※出荷時のアドレス設定サポート（有償）をご依頼されている場合は必要ありません。

4 電源が入っていないことを確認します。全ての機材の接続が終わるまで電源を入れないでください。

5 iW Burst Compact Powercoreの設置と配線

●設置について

取付ベースにケーブルを通して設置する場合（出荷時）

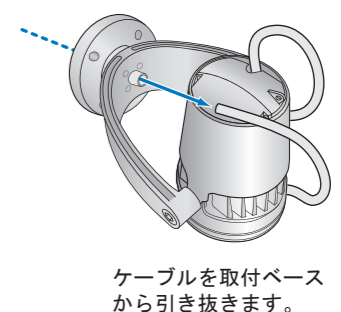
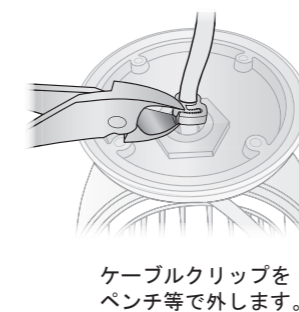


取付ベースからケーブルを抜いて設置する場合（下記参照）



iW Burst Compact Powercoreには取付穴φ5が4か所設けてありますので適用ビスで施工面にしっかり取り付けてください。取付が不十分の場合、器具の落下の原因になることがあります。

●配線について
・ケーブルの抜き方



iW Burst Compact Powercoreは屋内・屋外両方で使用できますが、屋外で使用する場合はアウトレットボックスなどを用い、防水処理を確実にする必要があります。

- ・配線には12AWG<3.5mm>4芯ケーブルを用います。
- ・ケーブルをアウトレットボックスに通します。また、ボックスが複数ある場合はボックス間にも引きまわします。
- ・iW Burst Compact Powercoreの付属のケーブルをそれぞれのアウトレットボックスに引き込み結線に必要な長さを残してカットします。
- ・圧着端子を用いてライン（茶）、ニュートラル（グレー）、グラウンド（緑/黄）、データ（黒）のワイヤをそれぞれ正しく結線します。
- ・結線処理した部分をアウトレットボックスに収めます。

iW Burst Compact Powercoreまたはアウトレットボックスへ

データイネーブラープロまたはアウトレットボックスへ

6 Data Enabler Pro（データイネーブラープロ）への配線

※Data Enabler Proへの配線はData Enabler Proの取扱説明書をご確認ください。

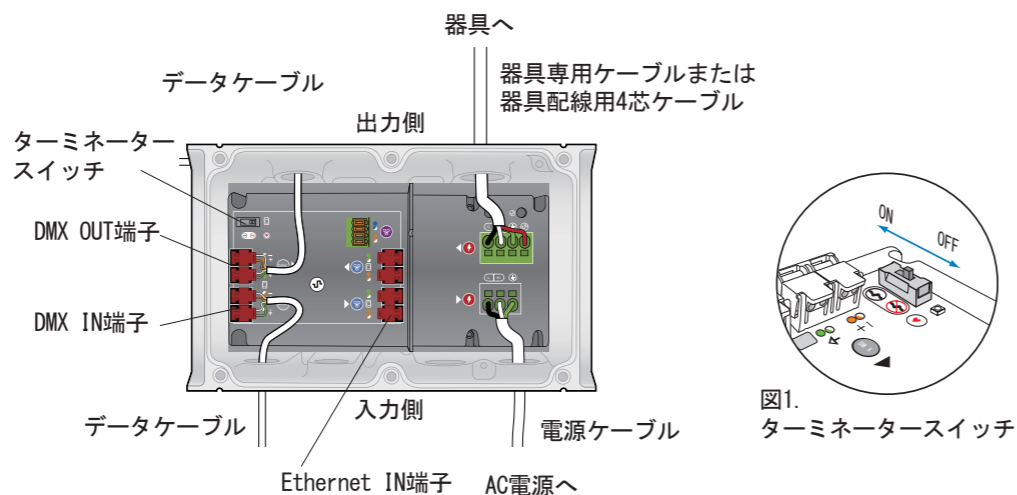


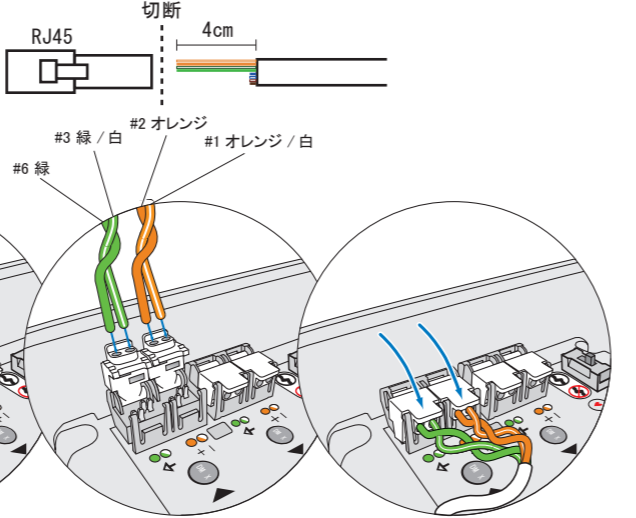
図1. ターミネータースイッチ

●データケーブルの接続

・DMXコントロールの場合
コントローラーからのデータケーブルをDMX IN端子に接続します。また、Data Enabler Pro間をデータケーブルで送り配線する場合、送り手のDMX OUT端子から受け手のDMX IN端子に接続します。最後尾のData Enabler ProはターミネータースイッチをONにしてください。（図1参照）

・DMX IN / OUT端子へのデータケーブルの接続方法

データケーブルのRJ45部分を切断します。オレンジ・オレンジ/白・緑/白・緑のワイヤを4cm程残し他のワイヤをカットします。各ワイヤを端子台に接続します。



※ワイヤの被膜を剥く必要はありません。

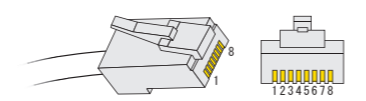
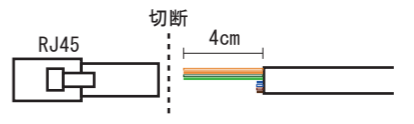
RJ45 DMX ピン配列

RJ45 Pin #	CK DMX信号	ワイヤ色
1	DMX_DATA-	オレンジ / 白
2	DMX_DATA+	オレンジ
3	GND	緑 / 白
6	GND	緑

・Ethernetコントロールの場合
(大規模システム向けコントローラー Light System Manager Pro / Video System Manager使用時)
スイッチングハブからのデータケーブルをEthernet INに接続します。

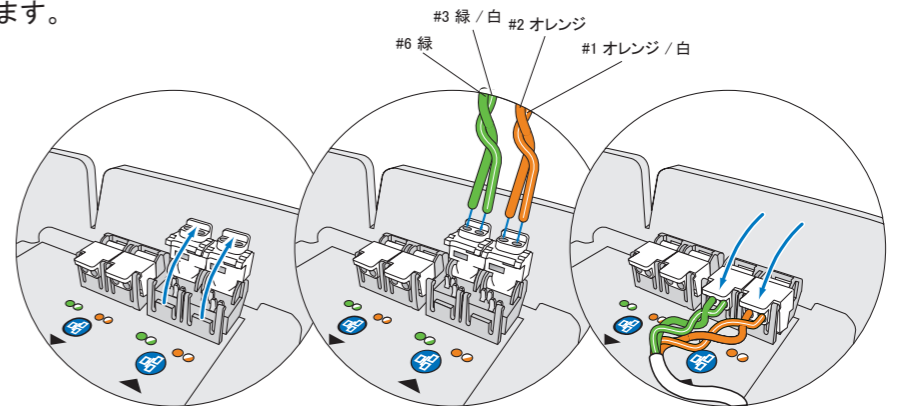
・Ethernet IN端子へのデータケーブルの接続方法

データケーブルのRJ45部分を切断します。オレンジ・オレンジ/白・緑/白・緑のワイヤを4cm程残し他のワイヤをカットします。各ワイヤを端子台に接続します。



Ethernet ピン配列

RJ45 Pin #	Ethernet信号	ワイヤ色
1	RxD+	オレンジ / 白
2	RxD-	オレンジ
3	TxD+	緑 / 白
6	TxD-	緑



※ワイヤの被膜を剥く必要はありません。

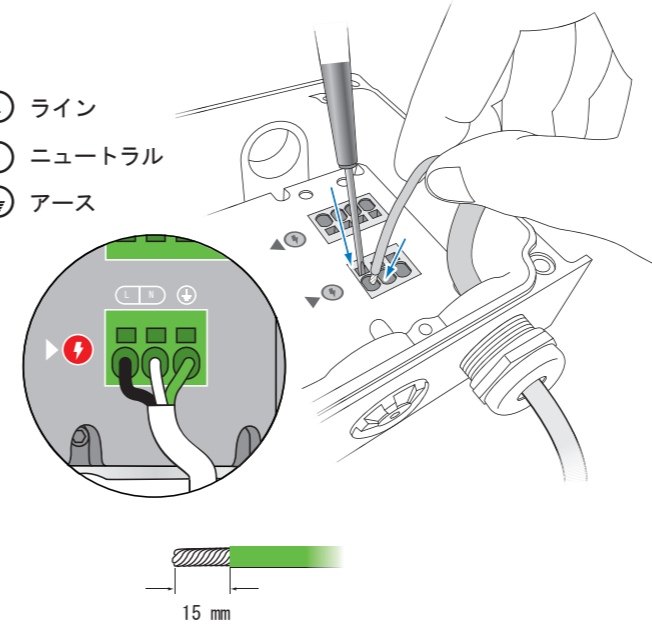
●電源ケーブルの接続

・電源ケーブルをData Enabler Proに通し、アース端子に繋いでください。続いて、ライン / ニュートラルをそれぞれの端子に繋いでください。

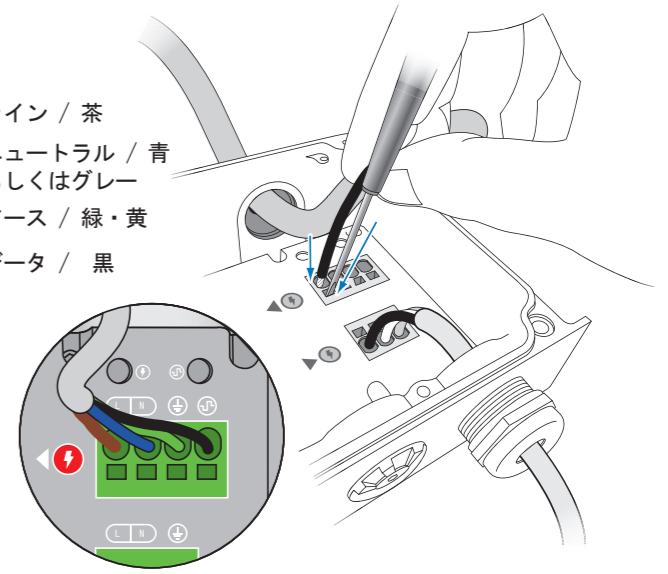
●器具の接続

・接続する器具の専用リードケーブルまたは器具配線用の4芯ケーブル（別途）をData Enabler Proに通します。出力側の端子に各線ライン / ニュートラル / アース / データを接続します。

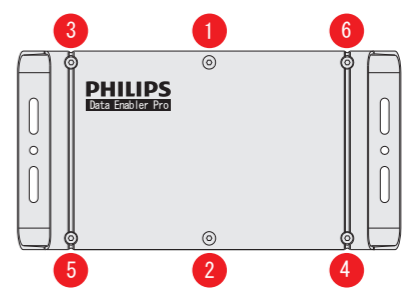
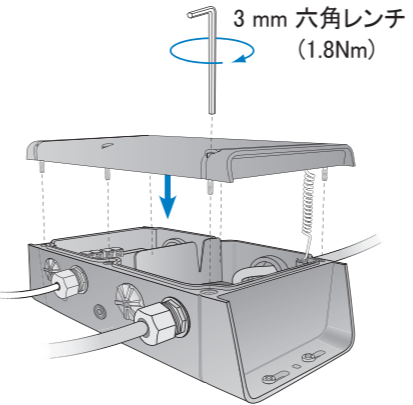
- Ⓛ ライン
- Ⓝ ニュートラル
- Ⓧ アース



- Ⓛ ライン / 茶
- Ⓝ ニュートラル / 青もしくはグレー
- Ⓧ アース / 緑・黄
- Ⓛ データ / 黒



7 正しく配線されているか確認し、蓋を固定してください。



8 電源を入れます。

9 アドレス設定ツールを使用して器具のアドレス設定を行います。

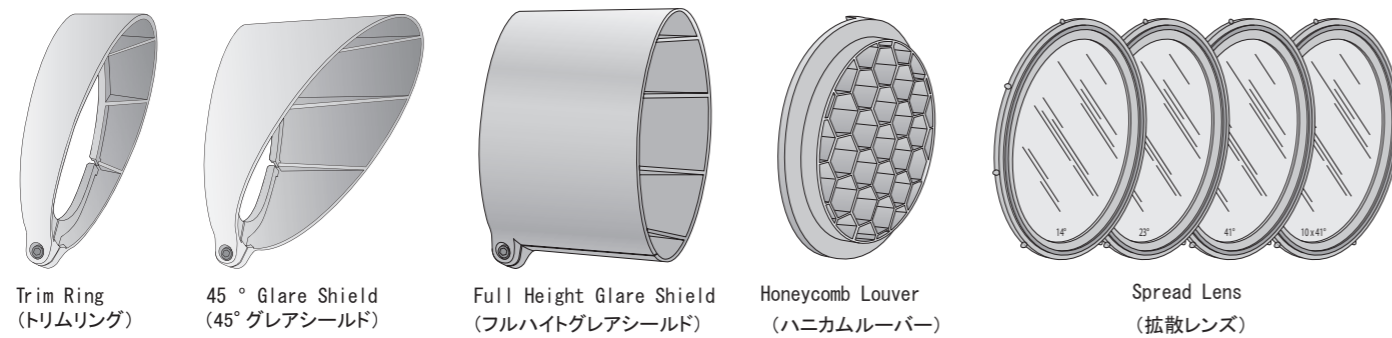
アドレス設定ツール

- iPlayer3
- Smartjack Pro

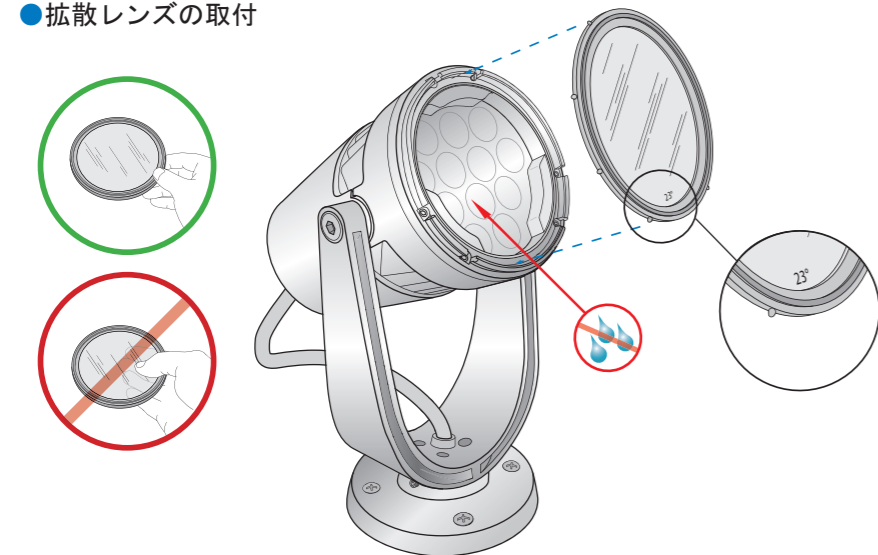
(※出荷時のアドレス設定サポート (有償) をご依頼されている場合はこの作業は必要ありません。)

10 オプション品 (別売) の取付

●オプション品一覧



●拡散レンズの取付



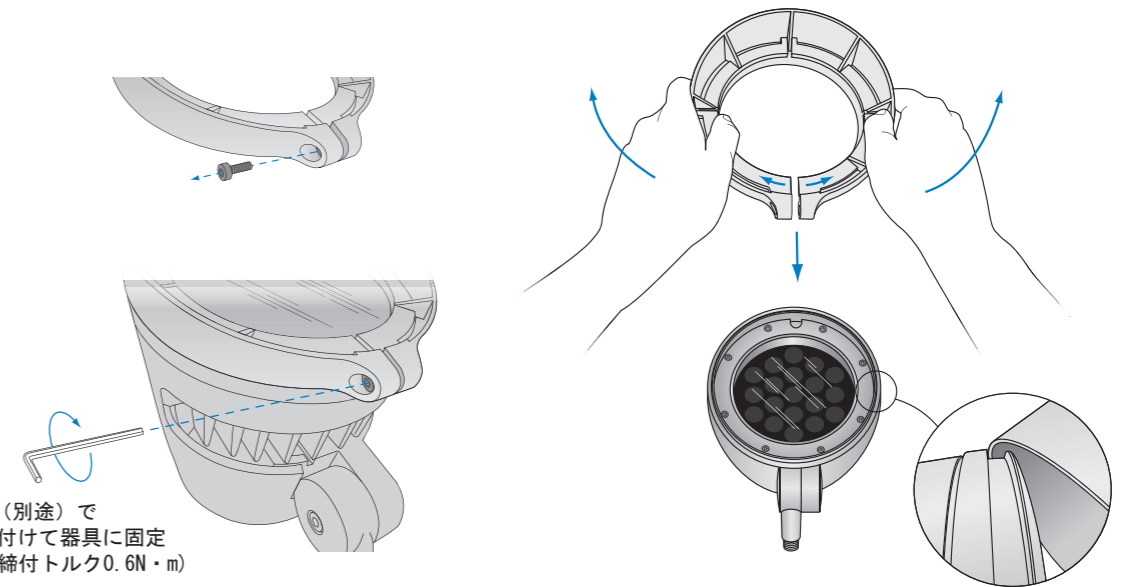
- 注意事項**
- Spread Lensは必ずTrim Ringまたは45° Glare ShieldまたはFull Height Glare Shieldにて器具を固定してください。
 - レンズに記載の配光角度の数字が表向きになるように取り付けてください。
 - ガラス面に触れないようにしてください。
 - 水滴、ほこり等が入り込まないようにしてください。不十分の場合、本来の性能が得られなかったり故障の原因となります。

●ハニカムルーバーの取付



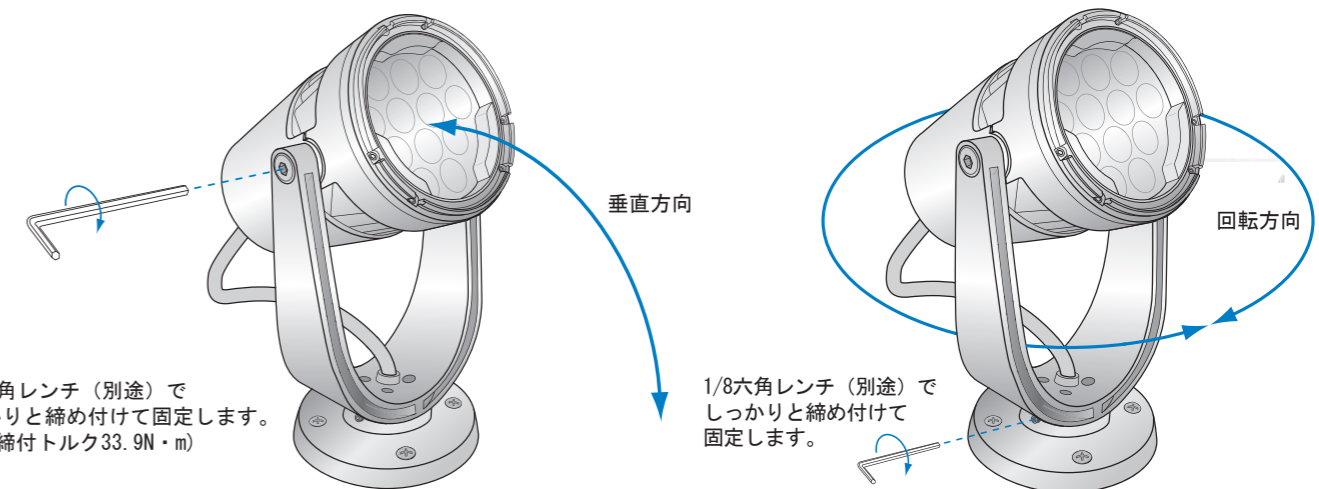
- 注意事項**
- Honeycomb Louverは必ずTrim Ringまたは45° Glare ShieldまたはFull Height Glare Shieldにて器具を固定してください。

●Trim Ring / 45° Glare Shield / Full Height Glare Shieldの取付



3mm六角レンチ (別途) でしっかりと締め付けて器具に固定します。(推奨締め付トルク0.6N・m)

11 照射角度を調整し器具を固定します。

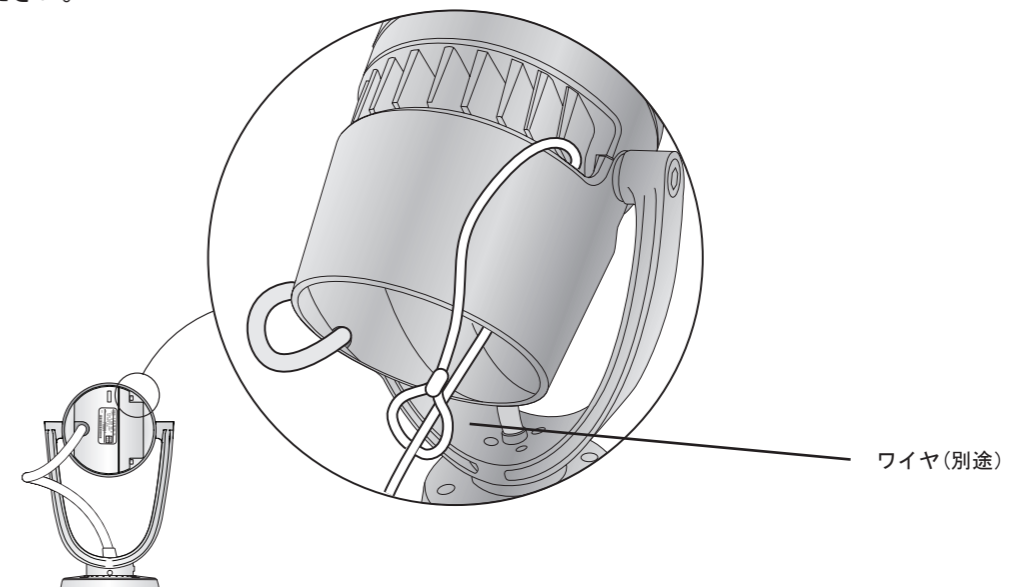


6mm六角レンチ (別途) でしっかりと締め付けて固定します。(推奨締め付トルク33.9N・m)

1/8六角レンチ (別途) でしっかりと締め付けて固定します。

12 落下防止ワイヤの取付

iW Burst Compact Powercoreの落下防止のため、設置環境に応じて適宜ワイヤ (別途) をご使用ください。



安全上のご注意(お客様へ)

⚠ 警告

- 素人工事は危険です。電気工事は、電気工事店（有資格者）にお任せください。一般の方の取付は法律で禁止されています。
- 電源を入れた状態での配線工事、器具の接続または取り外しはしないでください。火災・感電の原因となります。
- 異常を感じたら、すぐに電源を切り、販売店・電気工事店にご相談ください。火災・感電の原因となります。
- 器具の改造、部品の変更は行わないでください。落下・感電・火災の原因となります。
- 器具を布・紙などの可燃物で覆ったり、燃えやすいものを近づけたりしないでください。火災の原因となります。
- お手入れの際は、必ず電源を切り、しばらくしてから作業してください。感電や故障の原因となります。

⚠ 注意

- 点灯中および消灯直後はLED器具が高温となっておりますので、手を触れないでください。やけどの原因となります。
- 器具の周囲に温度の高くなるもの（ストーブなど）や湿気が発生させるものを置かないでください。火災の原因となります。
- 合板やベニヤなどのやわらかい木材には取り付けしないでください。設置・取付環境に応じて適切な部材、手法で施工してください。取り付けに不備がありますと落下の原因となります。
- 照明器具には寿命があります。必ずメンテナンスが可能な場所に設置してください。
- 点検せずに長時間使い続けるとまれに火災、落下、感電などに至る場合があります。
- 屋外で結線をする場合には防水処理・絶縁処理を確実に行ってください。不完全な場合、火災・感電・器具不良の原因となります。
- 当製品の使用可能条件の温度は-20℃～50℃、湿度は0%～95%、結露なしですが、温度が35℃以上の高温下でご使用になりますと著しく寿命が短くなる原因となります。
- 当製品の保存可能条件の温度は-20℃～70℃、湿度は0%～95%、結露なしですが、範囲外の温度での保存は短寿命または故障の原因となります。

使用上の注意

- LEDにはバラツキがあるため、同一商品でも商品ごとに発光色・明るさが異なる場合があります。ご了承ください。
- 安全のため、LEDを直視することはお止めください。
- LED光源の交換はできません。
- 湾岸隣接地域では、塩害により短時間で錆が発生する場合があります。

保証

- この商品の保証期間は、お買い上げ日より5年です。取扱説明書、カタログ、本体貼付ラベルなどの注意書きに従った使用状態で保証期間内で故障した場合は、無償修理、または交換させていただきます。
- 無償修理または交換をご依頼になる場合は、お買い上げ販売店にお申し付けください。

保証の免責事項

1.保証期間内でも次の場合には原則として有償とさせていただきます。

- 使用上の誤り及び不当な修理や改造による故障及び損傷。
- お買い上げ後の輸送、落下などによる故障及び損傷。
- 火災、地震、水害、落雷、その他の天災などによる故障及び損傷。
- 異常電圧、指定以外の使用電圧（電圧、周波数）などによる故障及び損傷。
- 施工上の不備に起因する故障及び損傷。本取扱説明書に従わない取付。
- 法令、取扱説明書で要求される保守点検を行わないことによる故障及び損傷。
- 日本国内以外での使用による故障及び損傷。
- 年間4000時間以上の長時間使用の場合。

2.保証の範囲は商品のみです。

- 交換、出張修理を行った場合には、出張に要する実費を申し受けます。

保守・点検について

⚠ 注意

- 安全の為1年に1回は「安全チェックシート」に基づき自主点検をしてください。
- 点検は、必ず電源を切ってからおこなってください。感電の原因となります。
- 3年に1回は工事店等の専門家による点検をお受けください。

- 点検せずに使い続けるとまれに、火災・感電・落下などに至る場合があります。

※安全チェックシートは一般社団法人 日本照明工業会より発行されています。

一般社団法人 日本照明工業会
<http://www.jlma.or.jp/>

清掃

- LED器具のお手入れは、水もしくは薄めた中性洗剤に柔らかい布をひたし、それをしぼってから軽く拭きとってください。

- △ シンナー、ベンジン、アルカリ、弱酸性、塩素系洗剤で拭かないでください。変色、変質、強度低下による破損の原因となります。
- △ 器具を水洗いしないでください。