

iW Profile g2

アイダプリュープロファイル ジーツー

ユーザーガイド 12NC 910503700186(ミディアム)
910503700187(ナロー)
取扱説明書 910503700188(アсимメトリック)

工事店様へ、工事が終わりましたらこの取扱説明書は必ずお客様にお渡しください。
お客様へ、この取扱説明書はお読みになった後も必ず大切に保管してください。

この度はiW Profile g2をお買い上げいただき、誠に有難うございます。このユーザーガイドではiW Profile g2の操作方法および安全な使用方法についての重要事項を説明しています。iW Profile g2を正しく安全にお使いいただくため、ご使用になる前に必ずこのユーザーガイドをお読みください。また、必要なときにご覧になれるよう大切に保管してください。

箱には以下のものが入っています。

- ・ iW Profile g2 1本
- ・ 取付レール 0° /60° (20cm) 1本※ミディアム、ナロータイプに同梱
- ・ 取付レール 45° (20cm) 1本※アシメトリックタイプに同梱

本製品をご使用になるには、以下の製品、部品が必要です。

- ・ 専用パワー / データサプライ (PDS-150e)
- ・ 専用リードケーブル 50FT (15 m)
- ・ 取付用 皿ねじ (M3.5)

- また、必要に応じて以下のオプション製品をご用意ください。
- ・ 専用ジャンパーケーブル 1FT (30cm)、4FT (1.2m)、8FT (2.4m)
 - ・ 専用取付レール 5-1/2FT (1.7m) 45° 、5-1/2FT (1.7m) 0° /60°

1. はじめに

iW Profile g2 は光の色温度・輝度の調整ができる白色光ライトです。ライトのコントロールはフィリップス専用のコントローラーを用いて、ウォームからクールまでの色温度レベルを設定し演出することが可能です。

◆ 1-1 シリアルナンバーの記録

iW Profile g2には製造時に個別のシリアルナンバーが付いています。シリアルナンバーはライトアドレスを変更する場合に必要となりますので、事前にシリアルナンバーとライトアドレスを配線図上に控えておいてください。また、iW Profile g2本体にも設定したライトアドレスを耐候ラベルなどを使用し明記しておくことをお勧めします。

※出荷時のアドレス設定サポート（有償）をご依頼されている場合は必要ありません。

◆ 1-2 アドレスの設定

iW Profile g2は出荷時ライトナンバー「1」（アドレス1）に設定されています。アドレスを変更する際は、アドレス設定サポート（有償）をご利用いただくか、iPlayer3（別売）のアドレス設定機能をご利用ください。

◆ 1-3 器具の設置位置と制限について

iW Profile g2 の配線距離やiW PDSへの接続可能台数には制限があります。製品を導入する際、必ず以下の点にご留意ください。

- ・ iW Profile g2 と iW PDS の配置距離は専用のリードケーブルを使用し 15m 以内であること
- ・ PDS-150e 1台につき iW Profile g2 を10本（一系統 5本）まで接続可能

◆ 1-4 iW Profile g2 設置の手順

- ① まずはじめに、全てのiW Profile g2のシリアルナンバーを控えてください。また管理の為に、配線図上にそれぞれの配置場所と対応するライトアドレスを記しておいてください。
- ② iW Profile g2にアドレスを設定します。
- ③ PDS-150eを設置します。
- ④ iW Profile g2を設置します。
- ⑤ PDS-150eにコントローラーを接続し電源を入れ、iW Profile g2を点灯します。

現場の状況に応じた適切な器具の取付方法を事前に検討しておいてください。

2. PDS-150eの設置

PDS-150eの設置の詳細については、PDS-150eの取扱説明書をご参照ください。

※PDS-150eから1本目のiW Profile g2までの距離は専用リードケーブルを用いて15m以内となるように留意してください。（延長不可）

注意

- ・ 設置および配線は、専門の電気工事業者が行ってください。
- ・ 通電状態で器具の接続や配線を行わないでください。

3. iW Profile g2 の設置

iW Profile g2は灯具両端のコネクターを使って簡単に連結していくことができます。光の効果は、灯具同士を隣接配置した場合に最も美しい効果が得られますが、灯具間に距離を保って設置したい場合は、専用のジャンパーケーブル 1FT (30cm)、4FT (1.2m)、8FT (2.4m) をご使用ください。

◆ 3-1 灯具の取り付け

灯具の取り付けには、製品に同梱の20cmの取付レールを使います。複数灯具を直線状に配列する場合や取付レールの見え掛かりが気になる場合は、別売の専用取付レール 5-1/2FT (1.7m) もご利用いただけます。オプションの取付レールは、0° /60° タイプと 45° タイプの2種類があります。

備考

ミディアム、ナローには、長さ20cm、照射角度0° /60° 用のレールが同梱されています。アシメトリックタイプには長さ20cm、照射角度45° のレールが同梱されています。

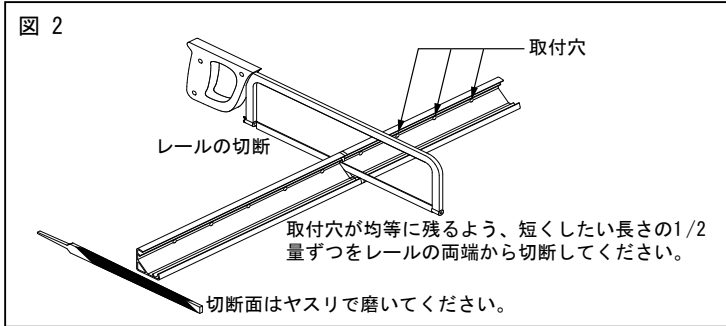
備考

専用取付レール 5-1/2FT (1.7m) は、現場の状況にあわせてカットしてください。その際、レール上の取付穴が均等に残るよう、カットしたい長さの1/2量ずつをレールの両端から切り離します。例えば、6インチ分(15cm)切断したい場合は、レールの両端から3インチ(4.5cm) ずつをカットしてください。

(図2参照)

注意

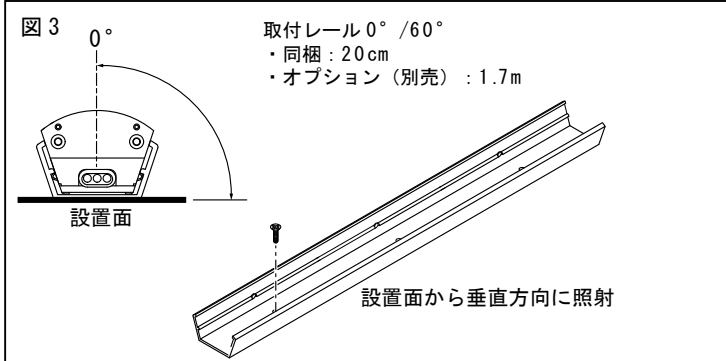
- ・ 取付レールの設置には、設置面の材質に適したビスなどを用いてください。
- ・ 安全のため、ビスなどの取付け部材のサイズや数量は、設置状況と器具の総重量を考慮のうえ、施工業者と相談して決めてください。



設置面に対し平行に取り付ける場合：(図3参照)

同梱の20cmの取付レール 0° /60° または専用取付レール 5-1/2FT (1.7m) 0° /60° を用います。

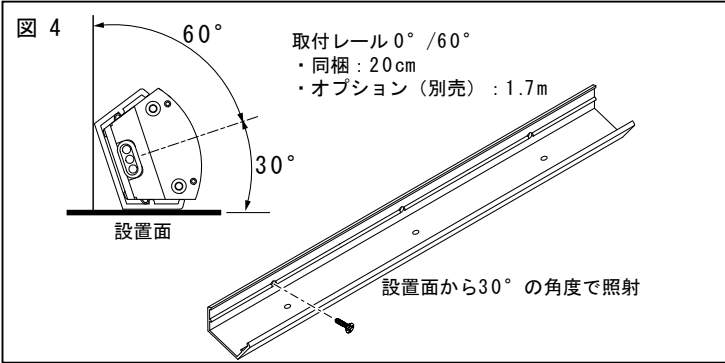
設置面に適切な皿ネジを用い、レール底部の取付穴（穴φ5）を固定します。iW Profile g2 をレールにはめ込むときは、カチッというまで確実ににはめ込んでください。



設置面に30°傾けて取り付ける場合：(図4参照)

同梱の20cmの取付レール 0° /60° または専用取付レール 5-1/2FT (1.7m) 0° /60° を用います。

設置面に適切な皿ネジを用い、レール側面の取付穴（穴φ5）を固定します。iW Profile g2 をレールにはめ込むときは、カチッというまで確実ににはめ込んでください。



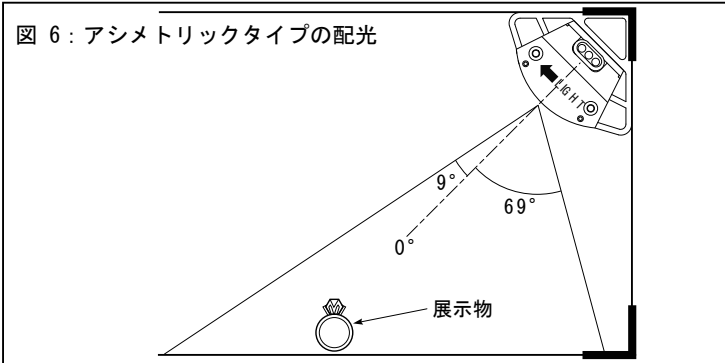
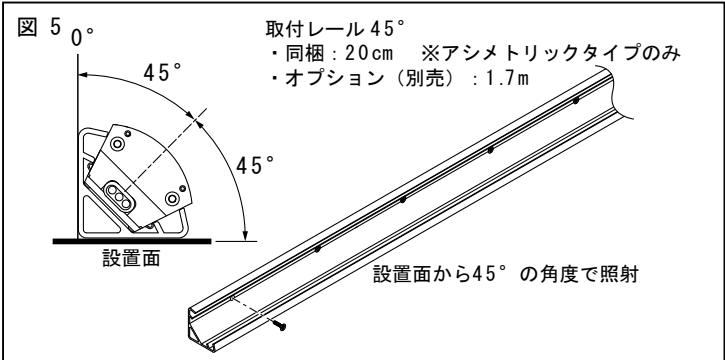
置面に45°傾けて取り付ける場合：(図5参照)

専用取付レール 5-1/2FT (1.7m) 45° を用います。設置面に適切な皿ネジを用い、レール側面の取付穴（穴φ5）を固定します。iW Profile g2 をレールにはめ込むときは、カチッというまで確実ににはめ込んでください。

ライトの照射角度調整：

ナロータイプやミディアムタイプの場合、取付レールの設置位置がライトの照射角度を決定づける重要なポイントになります。

アシメトリックタイプの場合は、本体のメスコネクター側にライトの照射方向を示すラベル（←LIGHT）が貼られています。例えば図5のように、ディスプレイケース内部を照らしたい場合は、ラベルの矢印（←LIGHT）がケース内部に向くように灯具を設置してください。（図6参照）



4. iW Profile g2 の配線

注意

- ・ 電源は、全ての配線が終わってから入れてください。
- ・ 通電状態で器具の接続や配線を行わないでください。

