

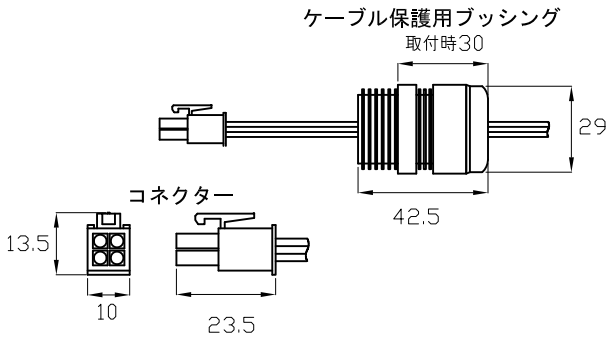
安全に関するご注意

1. 防雨型器具です。浴室などの湿度の高くなる場所には取り付けしないで下さい。絶縁不良による感電、火災の原因となることがあります。
2. 合板やベニヤなどの柔らかい木材には取り付けしないで下さい。取り付けなどの不備がありますと落下の原因となることがあります。

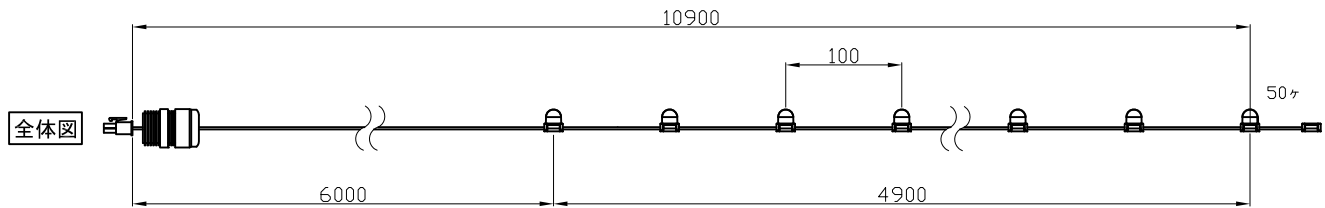
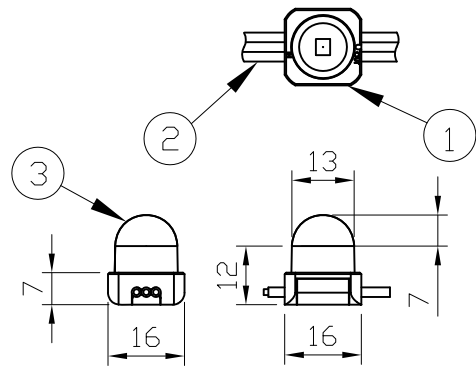
＜使用上の注意＞

- * 器具から距離が近く長時間使用の場合、製品によっては変退色するものがありますのでご注意ください。
- * 点灯中の器具の近くで長時間の作業をしたり器具を直視しないでください。
- * 器具の近くに障害物を置かないでください。
- * 器具の点検や交換が不可能な個所には設置しないでください。
- * 当製品の使用可能温度は-20℃～50℃ですが、35℃以上の高温下で使用になりますと著しく寿命が短くなる原因となります。

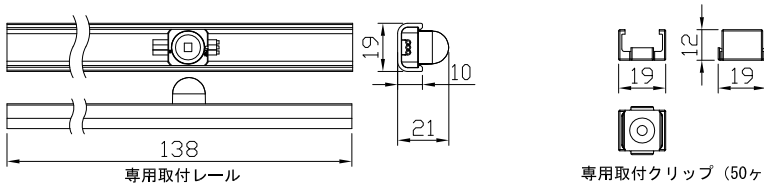
コネクタ及びケーブル保護用ブッシング詳細



ライトノード詳細



オプション（別売）：取付部品



	品名	12 NC	CKJ型番
専用取付レール	Mounting Track for iColor Flex SL, 4", White	910503700015	ADP-MT-FL-4-WH
専用取付レール	Mounting Track for iColor Flex SL, 4", Black	910503700016	ADP-MT-FL-4-BK
専用取付クリップ (50ヶ入り)	iColor Flex SL, Single Node Holder, White	910503700025	ADP-MC-50-WH
専用取付クリップ (50ヶ入り)	iColor Flex SL, Single Node Holder, Black	910503700026	ADP-MC-50-BK

iColor Flex SL, 4"

品名	12 NC	CKJ型番
iColor Flex SL, 4" White, Clear Dome	910503700006	iFL-001-4-WH-CD
iColor Flex SL, 4" White, Translucent Dome	910503700005	iFL-001-4-WH-TD
iColor Flex SL, 4" Black, Clear Dome	910503700011	iFL-001-4-BK-CD
iColor Flex SL, 4" Black, Translucent Dome	910503700010	iFL-001-4-BK-TD

定格入力電圧	DC7.5V
定格入力電流	3.3A
定格消費電力	25W

部番	部品名	材料	数量	備考	質量
3	カバー	ポリカーボネート	1	透明/乳白色	600g
2	ケーブル	ポリ塩化ビニル	1	白色/黒色	
1	本体	ポリカーボネート	1	白色/黒色	

品名	iColor Flex SL, 4" アイカラー フレックス エスエル 4インチ
CKJ型番	別途記載
図番	Ver. 1
12NC	別途記載
作成日	2010年11月1日