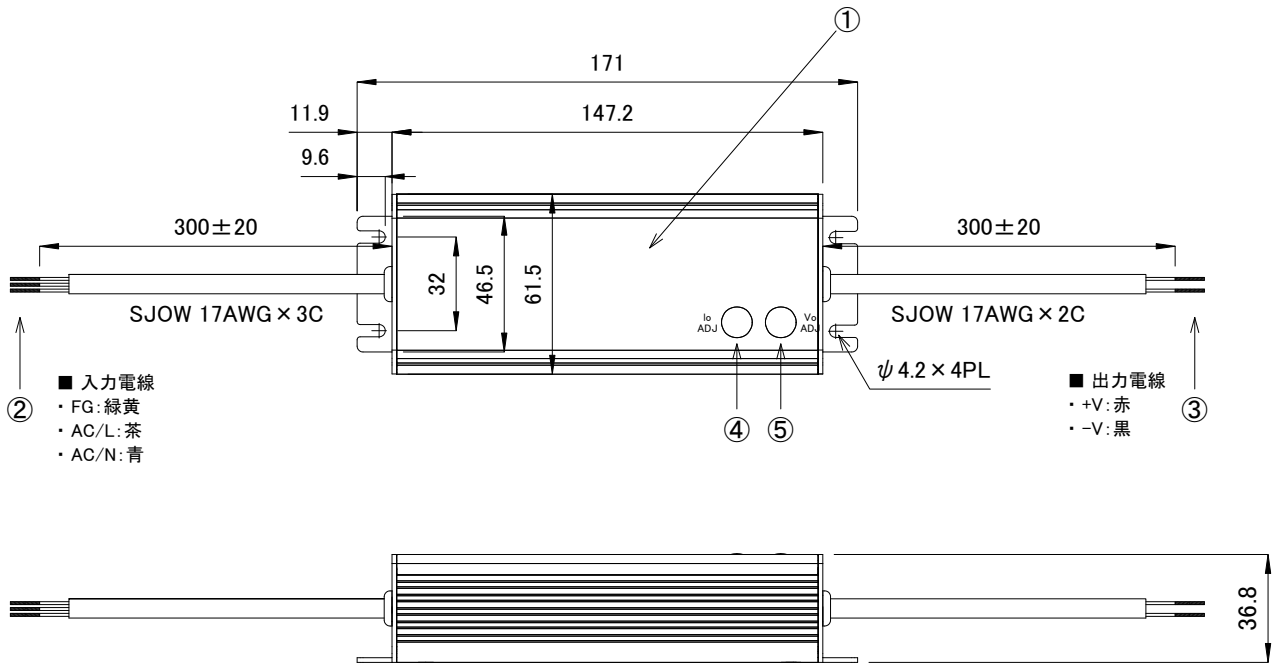


安全に関するご注意

- 製品本体は防水・防塵対応となっておりますが、浴室などの湿度が高くなる場所での使用はできません。絶縁不良による火災・感電の原因となることがあります。
- ケーブル結線部は適切な防水処理を施して下さい。火災・感電の原因となります。
- 設置する面の強度が十分質量に耐えられるよう強度を確保して下さい。強度不足の場合、落下の原因となります。
- 電源を入れたまま配線工事をしないで下さい。火災・感電の原因となります。
- 分解や構成部品の交換はしないで下さい。火災・感電の原因となります。



※単位(mm)

部番	部品名	材料	数量	備考	質量	作成日
5	電圧調整SW	-	1	-	定格	品名
4	電流調整SW	-	1	-		
3	出力電線	-	1	-	使用環境	CKJ型番
2	入力電線	-	1	-		図番
1	本体	-	1	-	0.73kg	