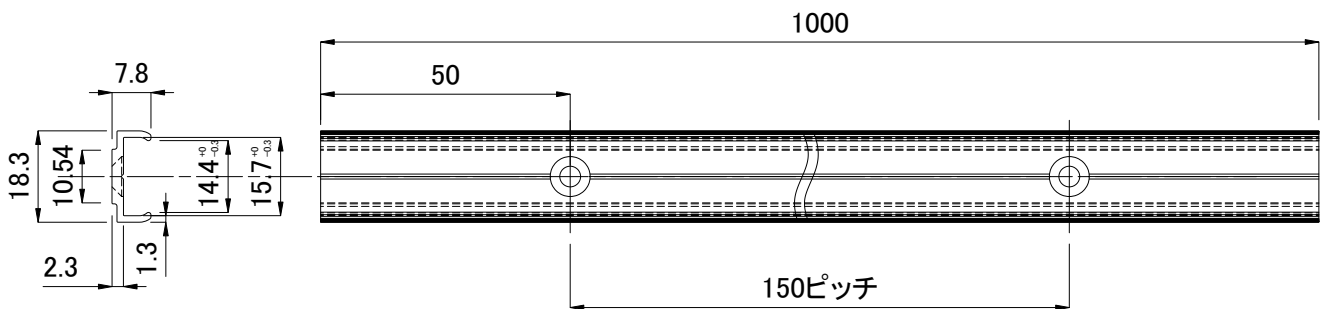
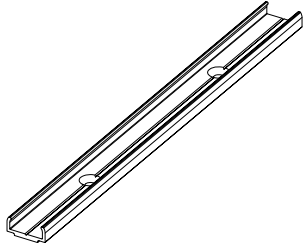
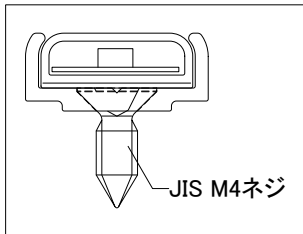


**安全に関するご注意**

1. 必ず適合製品と組み合わせて下さい。落下の原因となります。
2. 引っ張ったり、圧力を加えないで下さい。事故の原因となります。
3. 器具にしっかりと固定して下さい。  
緩みがあると落下の原因となります。



断面拡大図



					品名	ColorRibbon 専用 取付レール(直線用)
					CKJ型番	AX-ADP-MT-RBN-ST
					図番	Ver. 2
					作成日	2019年12月16日
					-	-
					材料	透明ポリカーボネイト難燃性材料