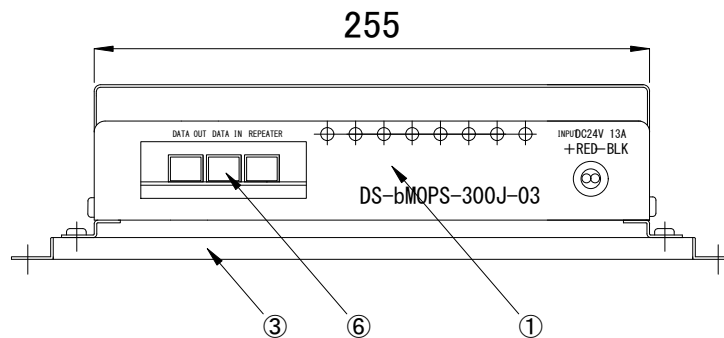


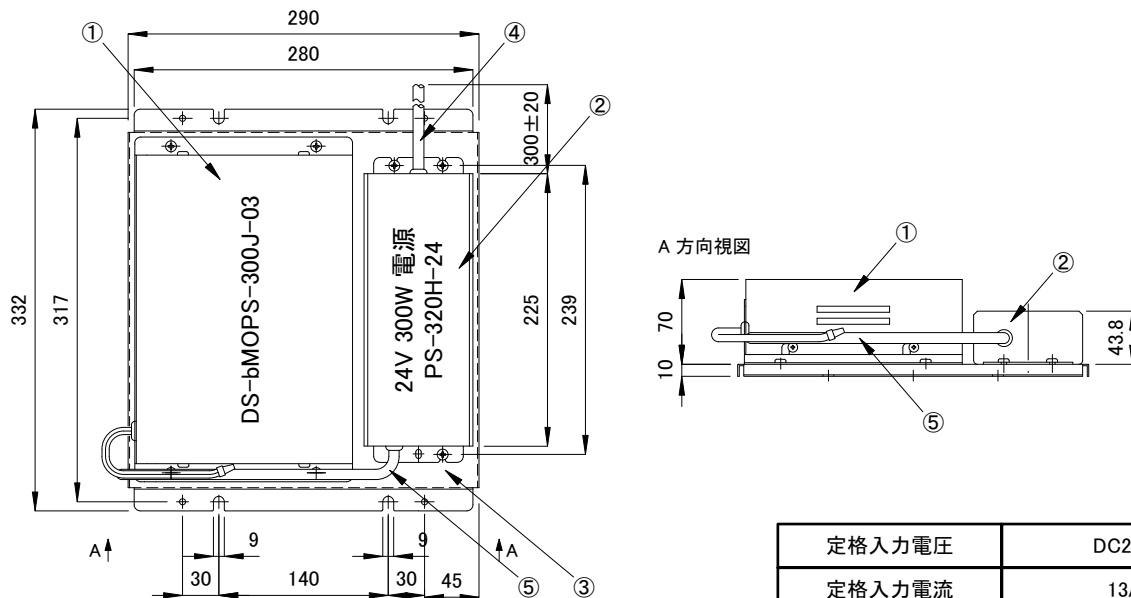
### 安全に関するご注意

1. 本器は屋内用です。  
屋外や水気、湿気のある場所での使用はできません。  
絶縁不良による感電、火災の原因となることがあります。
2. 設置する面の強度が十分質量に耐えられるよう、強度を確保して下さい。  
強度不足の場合、落下の原因となります。
3. 適合器具専用となります。他の器具を接続しないで下さい。
4. 電源を入れたまま配線工事をしないで下さい。  
感電、火災の原因となります。
5. 分解や構成部品の交換はしないで下さい。  
感電、火災の原因となります。
6. 当製品の使用可能温度は-20°C~35°Cです。  
35°C以上の高温下でご使用になりますと著しく寿命が短くなる原因となります。

### 製品本体



### DCTランス組込時 姿図



定格入力電圧	DC24V
定格入力電流	13A
定格出力電圧	DC24V
定格出力電流	12.5A

部番	部品名	材料	数量	備考	質量	接続端子	使用環境	品名	作成日
6	データケーブル 接続端子	-	3	-	接続端子	<ul style="list-style-type: none"> <li>■ データケーブル接続端子: RJ45端子×3</li> <li>入力 : DATA IN</li> <li>出力 : DATA OUT</li> <li>増幅出力 : REPEATER</li> <li>■ LED灯具リードケーブル接続端子</li> <li>3端子(+24V-GND+DATA+・DATA-)×10系統</li> </ul>	屋内 温度: -20°C~35°C 湿度: 0%~95% 結露なし	Blast用 データサプライ	2019年9月12日
5	出力側ケーブル	-	1	14AWG×2C 本対と接続済					
4	入力側ケーブル	-	1	18AWG×3C					
3	ベース板	スチール	1	グレーメラミン 塗装				使用環境	屋内 温度: -20°C~35°C 湿度: 0%~95% 結露なし
2	DC電源	アルミニウム	1	-	図番	Ver. 3			
1	本体	スチール	1	グレーメラミン 塗装	本体: 1.7kg ベース・電源込 総重量: 4.5kg				