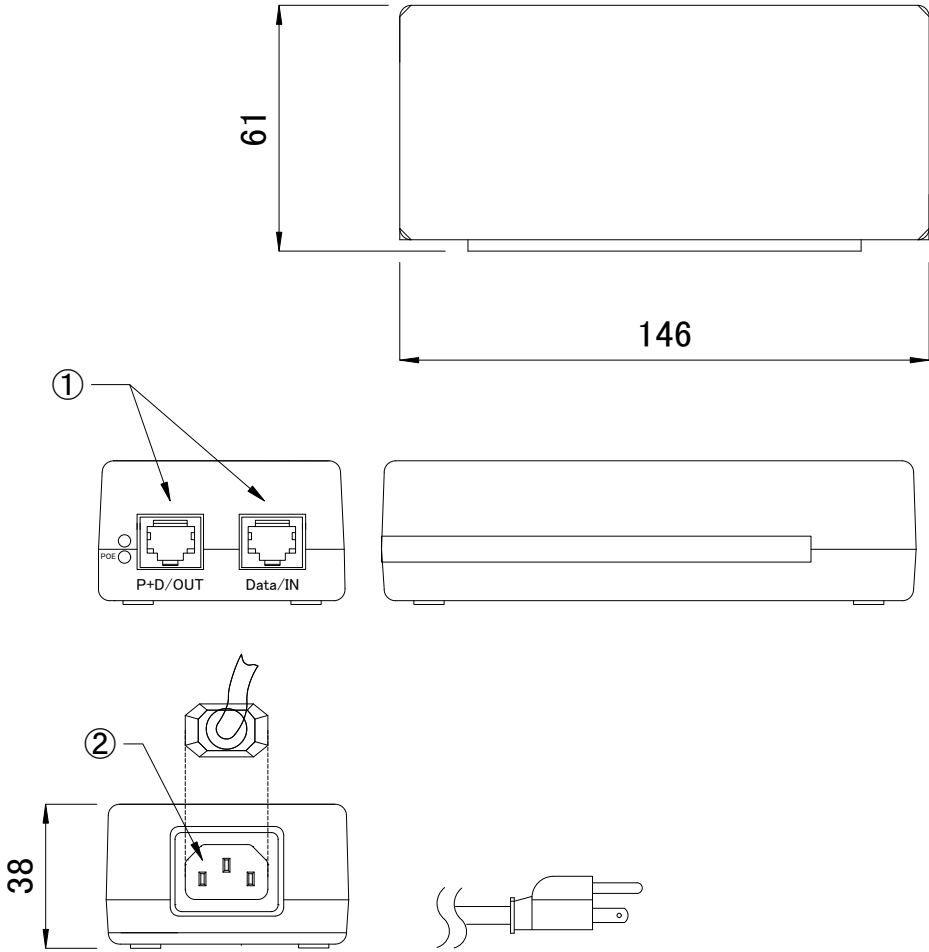


- 安全に関するご注意**
1. 本器は屋内用です。
屋外や水気、湿気のある場所での使用はできません。
絶縁不良による感電、火災の原因となることがあります。
 2. 設置する面の強度が十分質量に耐えられるよう、強度を確保して下さい。
強度不足の場合、落下の原因となります。
 3. 適合器具専用となります。他の器具を接続しないで下さい。
 4. 電源を入れたまま配線工事をしないで下さい。
感電、火災の原因となります。
 5. 分解や構成部品の交換はしないで下さい。
感電、火災の原因となります。
 6. 当製品の使用可能温度は0℃～35℃です。
35℃以上の高温下でご使用になりますと著しく寿命が短くなる原因となります。



- 付属品
- ・電源ケーブル 2m(AC100V用)
 - ※ AC200Vでご使用の際は別途ご用意下さい。

- インジケータ
- 上部: ON…電源ON時緑点灯
 - 下部: 負荷接続時橙点灯

定格入力電圧	AC100V-AC240V
定格入力周波数	50/60Hz
供給電圧	DC48V
供給電力	19W(最大)

部番	部品名	材 料	数量	備 考	質 量	品 名	電源供給器 PoE Injector ピーオーイー インジェクター
					172g	CKJ型番	PWR-INJ-02
2	電源コネクタ	-	1	-	屋内 温度: 0℃~35℃ 湿度: 5%~95% 結露なし	図 番	Ver. 2
1	RJ45端子	-	2	-		作成日	2019年10月11日