

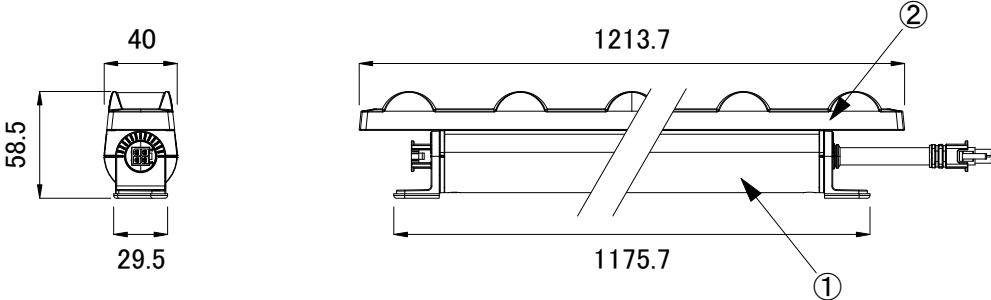
安全に関するご注意

1. 一般屋内用の器具です。
屋外や水気、湿気のある場所での使用はできません。
絶縁不良による感電、火災の原因となることがあります。
2. 合板やベニヤなどの柔らかい木材には取り付けしないで下さい。
取り付けなどの不備があると落下の原因となることがあります。

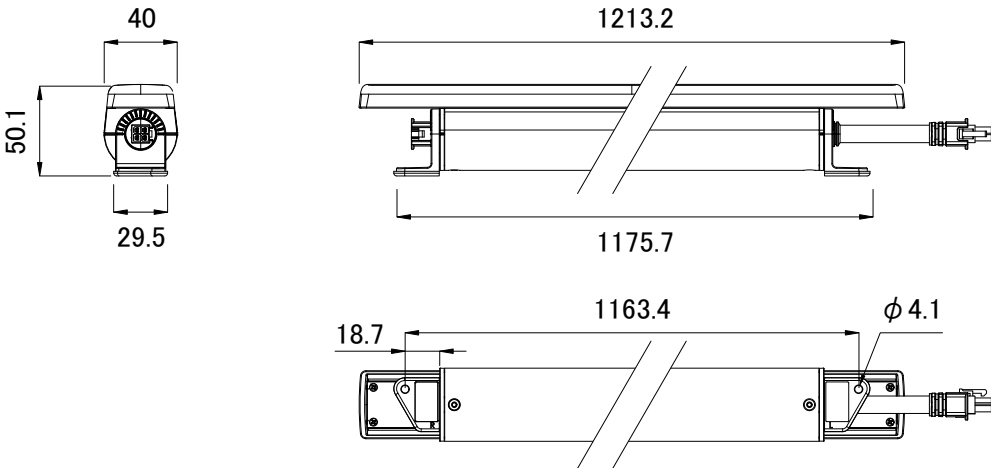
＜使用上の注意＞

- * 被照射物への照射距離が近く、長時間照射された場合材質によっては変退色するものがありますのでご注意ください。
- * 点灯中の器具の近くで長時間の作業をしたり器具を直視しないでください。
- * 器具の近くに障害物を置かないでください。
- * 器具の点検や交換が不可能な個所には設置しないでください。

■ PureStyle IntelliHue Powercore 4ft, ナロー/ミディアム



■ PureStyle IntelliHue Powercore 4ft, ワイド



■ 別売品(専用ケーブル)

| <input checked="" type="checkbox"/> | 品名 | CKJ型番 |
|-------------------------------------|---------------------------------|------------|
| <input type="checkbox"/> | PureStyle 専用リードケーブル 10ft(3m) | CB-PGL-10 |
| <input type="checkbox"/> | PureStyle 専用ジャンパーケーブル 1ft(0.3m) | CB-PGL-01P |
| <input type="checkbox"/> | PureStyle 専用ジャンパーケーブル 5ft(1.5m) | CB-PGL-05P |

■ オプション別売品

| <input checked="" type="checkbox"/> | 品名 | CKJ型番 |
|-------------------------------------|------------------------------|---------------|
| <input type="checkbox"/> | PureStyle 専用取付レール 4ft(1.2m) | ADP-MT-PGL-WH |
| <input type="checkbox"/> | PureStyle 専用取付ルーバー 1ft(0.3m) | ADP-LVR-PGL-1 |

※ PureStyle IntelliHue Powercoreは上記 専用ケーブル をご使用ください。

| <input checked="" type="checkbox"/> | 品名 | CKJ型番 | ビーム角 |
|-------------------------------------|---|----------------|-------------|
| <input type="checkbox"/> | PureStyle IntelliHue Powercore 4ft, ナロー | PGL-HUE-4-N-01 | 10° × 60° |
| <input type="checkbox"/> | PureStyle IntelliHue Powercore 4ft, ミディアム | PGL-HUE-4-M-01 | 30° × 60° |
| <input type="checkbox"/> | PureStyle IntelliHue Powercore 4ft, ワイド | PGL-HUE-4-W-01 | 100° × 100° |

| | |
|--------|---------------|
| 定格入力電圧 | AC100V-AC277V |
| 定格入力電流 | 0.19A-0.52A |
| 定格消費電力 | 52W |

| 部番 | 部品名 | 材料 | 数量 | 備考 | 質量 | 光源 | 高輝度LED | ビーム角 | 別途記載 | 品名 | PureStyle IntelliHue Powercore 4ft ピュアスタイル インテリヒュー パワーコア |
|----|-----|----------|----|------|-------|---|---------|------|------|-------|---|
| | | | | | | 接続端子 | 専用コネクター | | | CKJ型番 | 別途記載 |
| 2 | レンズ | ポリカーボネート | 1 | フロスト | | 使用環境 屋内 温度: -5°C~35°C 湿度: 0%~95% 結露なし | | | | 図番 | Ver. 1 |
| 1 | 本体 | 押出アルミニウム | 1 | 白 | 1.8kg | | | | | 作成日 | 2020年4月9日 |