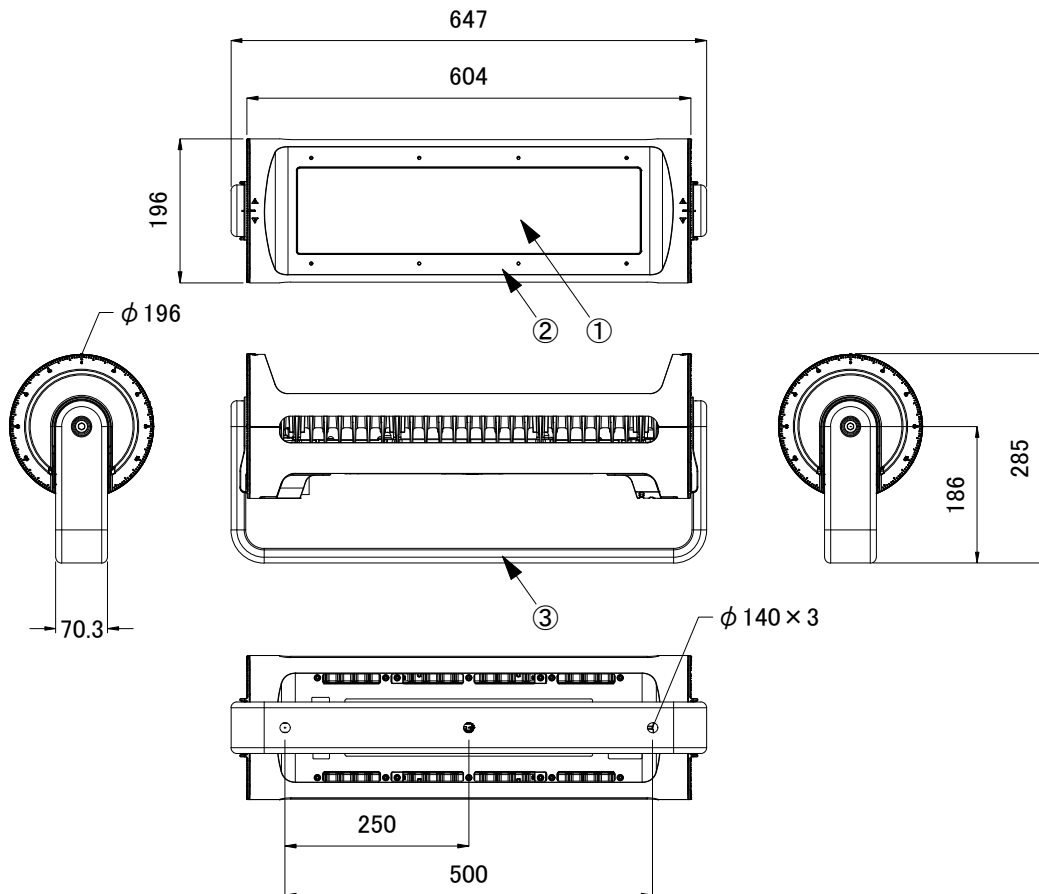


安全に関するご注意

1. 防雨型器具です。
浴室などの湿度の高くなる場所には取り付けしないで下さい。
絶縁不良による感電、火災の原因となることがあります。
2. 合板やベニヤなどの柔らかい木材には取り付けしないで下さい。
取り付けなどの不備がありますと落下の原因となることがあります。

＜使用上の注意＞

- * 被照射物への照射距離が近く、長時間照射された場合材質によっては変色するものがありますのでご注意ください。
- * 点灯中の器具の近くで長時間の作業をしたり器具を直視しないでください。
- * 器具の近くに障害物を置かないでください。
- * 器具の点検や交換が不可能な箇所には設置しないでください。
- * 湾岸隣接地域では、塩害により短期間で錆が発生する場合があります。



■ 別売品(専用拡散レンズ/ベゼル付) ※1枚分

| <input checked="" type="checkbox"/> | 品名 | CKJ型番 | <input checked="" type="checkbox"/> | 品名 | CKJ型番 |
|-------------------------------------|-------------------------------|------------------|-------------------------------------|-------------------------------------|--------------------|
| <input type="checkbox"/> | ReachElite 専用拡散レンズ 5° (ベゼル付) | AS-RE-LENS-5-01 | <input type="checkbox"/> | ReachElite 専用拡散レンズ 60° (ベゼル付) | AS-RE-LENS-60-01 |
| <input type="checkbox"/> | ReachElite 専用拡散レンズ 10° (ベゼル付) | AS-RE-LENS-10-01 | <input type="checkbox"/> | ReachElite 専用拡散レンズ 80° (ベゼル付) | AS-RE-LENS-80-01 |
| <input type="checkbox"/> | ReachElite 専用拡散レンズ 20° (ベゼル付) | AS-RE-LENS-20-01 | <input type="checkbox"/> | ReachElite 専用拡散レンズ 10° × 40° (ベゼル付) | AS-RE-LENS-1040-01 |
| <input type="checkbox"/> | ReachElite 専用拡散レンズ 40° (ベゼル付) | AS-RE-LENS-40-01 | | | |

■ 別売品(専用ケーブル)

| <input checked="" type="checkbox"/> | 品名 | CKJ型番 |
|-------------------------------------|---------------------------|---------------|
| <input type="checkbox"/> | Reach 専用リードケーブル 10ft(3m) | CB-CGZP-10-02 |
| <input type="checkbox"/> | Reach 専用リードケーブル 50ft(15m) | CB-CGZP-50-02 |

| | |
|--------|---------------|
| 定格入力電圧 | AC100V-AC277V |
| 定格入力電流 | 0.36A-1A |
| 定格消費電力 | 100W |

| 部番 | 部品名 | 材料 | 数量 | 備考 | 質量 | 光源 | 高輝度LED | 品名 | ReachElite IntelliHue 100 Powercore リーチエリート インテリヒュー 100 パワーコア |
|----|-----|----------------------|----|----|----|------|---|-------|--|
| | | | | | | 光源 | 高輝度LED | CKJ型番 | RP-ELT-HUE-100-01 |
| | | | | | | ビーム角 | 2.6° | | |
| | | | | | | 塗装 | 重耐塩仕様 | | |
| 3 | アーム | アルミダイキャスト 粉体塗装仕上げ | 1 | - | | 接続端子 | 専用コネクター | 図番 | Ver. 1 |
| 2 | 本体 | アルミダイキャスト 粉体塗装仕上げ | 1 | - | | 使用環境 | 屋内外 IP66 温度: -5°C~35°C 湿度: 0%~95% 結露なし | 作成日 | 2019年8月27日 |
| 1 | レンズ | 強化ガラス | 1 | 透明 | | | | | |
| 部番 | 部品名 | 材料 | 数量 | 備考 | 質量 | | 14.5kg | | |