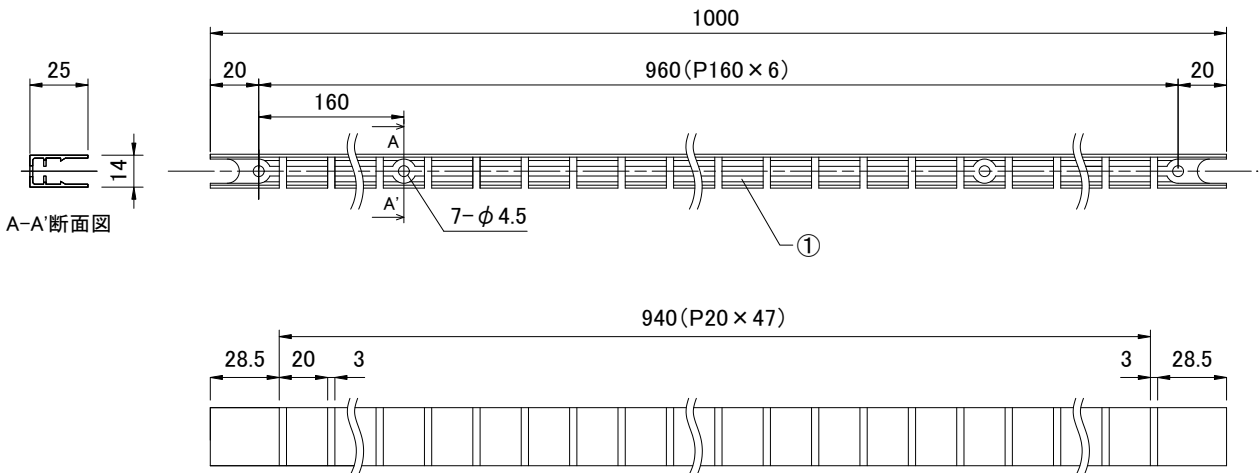


安全に関するご注意

- 必ず適合製品と組み合わせて下さい。落下の原因となります。
- 引っ張ったり、圧力を加えないで下さい。事故の原因となります。
- 器具にしっかりと固定して下さい。
緩みがあると落下の原因となります。

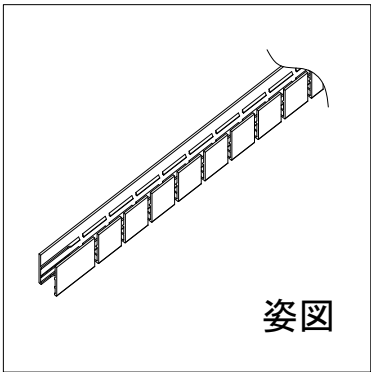
- ＜施工時の注意＞
- * SILICONE α 専用の曲線レールです。
他の器具に使用しないで下さい。
 - * 天井や壁面への灯具を取付る場合、落下防止の為、灯具は本曲線レールと組み合わせてご使用下さい。
また、取扱説明書の指示に従い、確実に灯具を固定して下さい。
 - * 固定はネジ止めで確実に行ってください。
 - * 灯具の最小曲げ半径は、水平方向にR60mm以上として下さい。
 - * 壁面へ垂直に取付ける場合、取扱説明書の指示に従い最下部に適切なL字金物を用い、灯具が滑り落ちないようにして下さい。
リード線を噛み込まないように注意して下さい。



■ 補足事項

ネジは付属しておりません。市販のネジをご使用ください。
木に固定する場合の推奨: 木ネジ(呼び4.1、丸頭)をご使用ください。

※単位(mm)



						品名	SILICONE α 専用 取付レール(曲線用)
						CKJ型番	AX-ADP-MT-SCA-D-RGB-CV
						図番	Ver. 1.1
						作成日	2023年2月27日
1	曲線レール	1	アルミ(アルマイト処理)			-	-
部番	部品名	数量	材料				