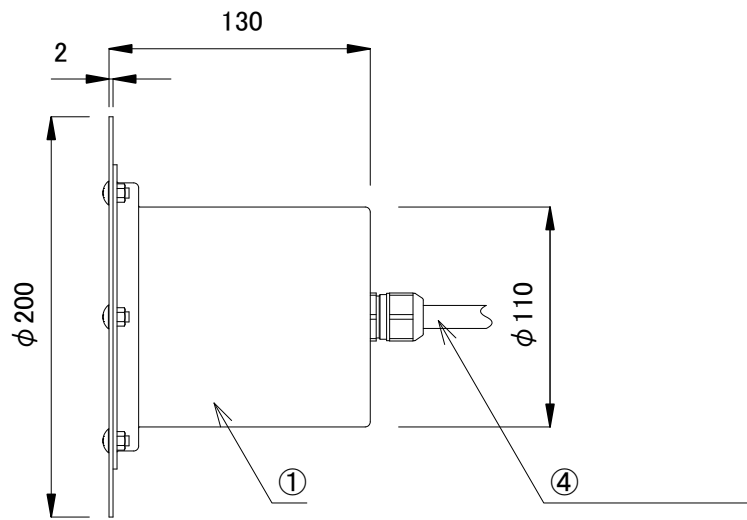
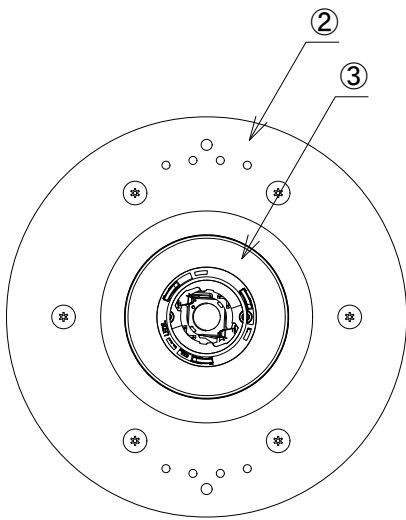


施工上の注意

1. この器具は水中専用器具です。
空中での点灯検査は1分以内としてください。
2. 塩水、温泉水中に取り付けしないでください。
3. 水深5m以内でご使用ください。

＜使用上の注意＞

- * 被照射物への照射距離が近く、長時間照射された場合材質によっては変退色するものがありますのでご注意ください。
- * 点灯中の器具の近くで長時間の作業をしたり器具を直視しないでください。
- * 器具の近くに障害物を置かないでください。
- * 器具の点検や交換が不可能な個所には設置しないでください。



2PNCT 3芯2mm²
 白: V+
 黒: GND
 緑: アース

<input checked="" type="checkbox"/>	品名	CKJ型番	消費電力
<input type="checkbox"/>	Underwater-Light 3000K 25W(ケーブル10m付)	ELM-UW-LO-30-10M-01	25W
<input type="checkbox"/>	Underwater-Light 3000K 25W(ケーブル30m付)	ELM-UW-LO-30-30M-01	25W
<input type="checkbox"/>	Underwater-Light 3000K 25W(ケーブル50m付)	ELM-UW-LO-30-50M-01	25W
<input type="checkbox"/>	Underwater-Light 3000K 50W(ケーブル10m付)	ELM-UW-HI-30-10M-01	50W
<input type="checkbox"/>	Underwater-Light 3000K 50W(ケーブル30m付)	ELM-UW-HI-30-30M-01	50W
<input type="checkbox"/>	Underwater-Light 3000K 50W(ケーブル50m付)	ELM-UW-HI-30-50M-01	50W

入力電圧	DC24V
消費電力	別途記載

部番	部品名	材料	数量	備考	光源色	3000K	品名	Underwater-Light 3000K アンダーウォーター ライト 3000ケルビン
					配光	18°	CKJ型番	別途記載
					接続	灯具付属ケーブル (2PNCT 3芯2mm ²)	図番	Ver. 1
4	ケーブル	キャプタイヤケーブル	1	外径φ11.5mm	使用環境	IP68 温度: -10~40°C 水温: 40°C以下 水深: 5m以内	作成日	2021年3月16日
3	前面ガラス	強化ガラス	1	-				
2	前面カバー	ステンレス	1	-				
1	本体	ステンレス	1	-	質量	25W: 1.9kg(ケーブルは含まない) 50W: 2.0kg(ケーブルは含まない)		