

ColorBlast IntelliHue Powercore gen5

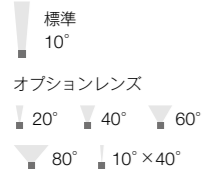
カラーブラスト インテリヒュー パワーコア ジェネレーション 5

- 4色の光源と、新技術「インテリヒュー」を採用。
- 鮮やかな色彩も、高品質な白色も、欲しい色を正確に表現。
- 壁面のライトアップや、間接光として空間を包み込む演出に適しています。



バリエーション

配光[6種]



本体色[2色]



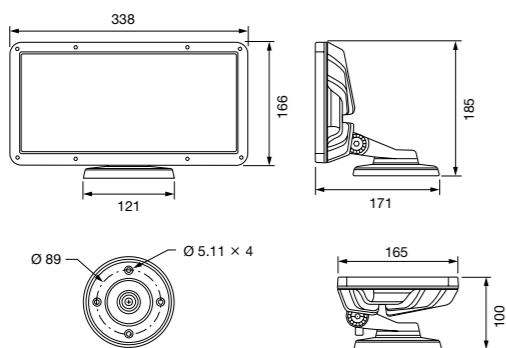
本体色 黒タイプ

型番

- BLP-HUE-WH-02(白)
- BLP-HUE-BK-02(黒)

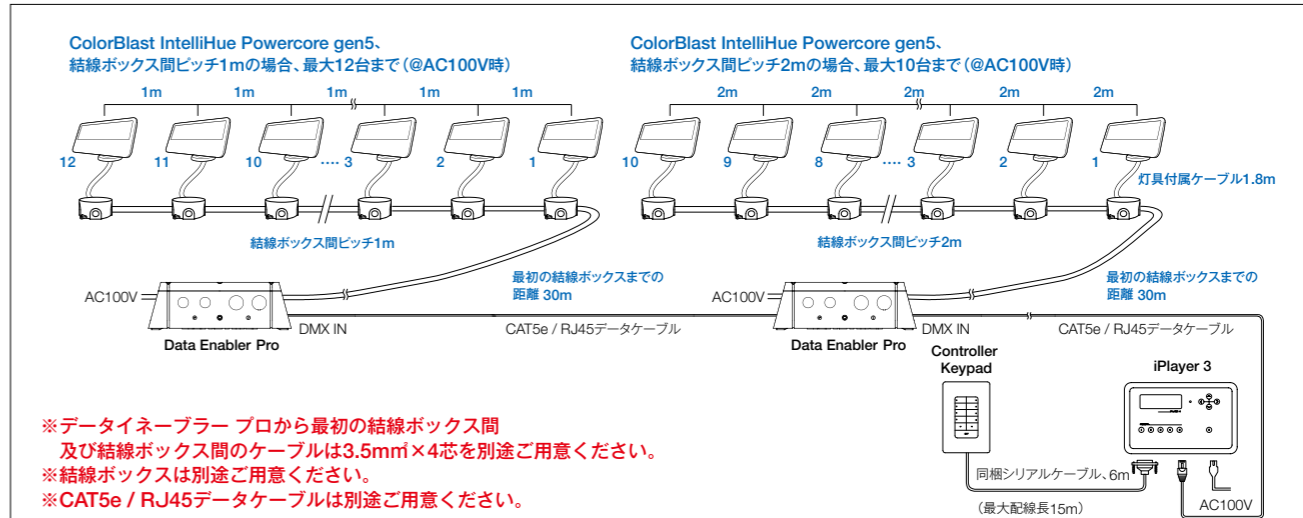


外形寸法(mm)



光源色	赤-オレンジ、緑、青、ミントホワイト(4色)
入力電圧	AC100-277V、50-60Hz
消費電力	50W
配光	標準 10° オプションレンズ: 20°、40°、60°、80°、10°×40°
制御	専用コントローラーまたはDMX
材質	本体: アルミダイキャスト 粉体塗装仕上 レンズ: 強化ガラス
本体色	白 黒 特注色はお問い合わせください
重量	3.9kg
接続	灯具本体付属ケーブル(1.8m)
設置	直付けタイプ 照射方向回転345°、首振り140°
保護等級	IP66

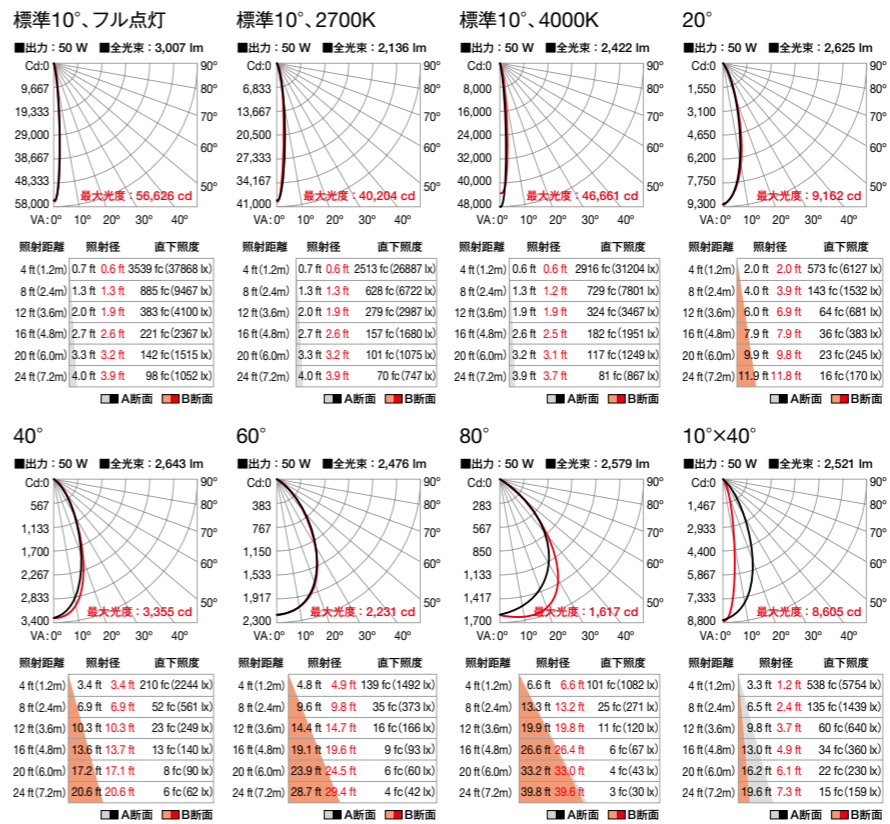
システム構成例



※データインネーブラー プロから最初の結線ボックス間及び結線ボックス間のケーブルは3.5mm²×4芯を別途ご用意ください。
※結線ボックスは別途ご用意ください。
※CAT5e/RJ45データケーブルは別途ご用意ください。

・データインネーブラー プロ1台あたりのColorBlast IntelliHue Powercore gen4 最大接続台数
AC100V、結線ボックス間ピッチ1m・データインネーブラー プロから最初の結線ボックス間ピッチ30mの場合…12台(合計配線距離41m)
AC100V、結線ボックス間ピッチ2m・データインネーブラー プロから最初の結線ボックス間ピッチ30mの場合…10台(合計配線距離48m)
AC200V、結線ボックス間ピッチ1m・データインネーブラー プロから最初の結線ボックス間ピッチ30mの場合…19台(合計配線距離48m)
AC200V、結線ボックス間ピッチ2m・データインネーブラー プロから最初の結線ボックス間ピッチ30mの場合…10台(合計配線距離48m)
上記合計配線距離と最大接続台数以内であれば、結線ボックス間のピッチは自由に変更可能です。
・データインネーブラー プロが32台以上、またはデータ線合計が100mを超えるシステムでは別途DMXリピーター(信号増幅器)が必要となります。
■ライトアドレス: 灯具を個別制御するには事前にアドレス設定が必要です。詳細はお問い合わせください。

配光データ



※配光データは白色点灯(フル点灯)ベース。単位: 1fc=10.7 lx、1ft=0.3m
※配光計算用にIESファイルもご用意しています。詳細はお問い合わせください。 ※A断面: 短手方向、B断面: 長手方向

器具外観



パワー/データサプライ



データ送信機
データインネーブラー プロ
入力/出力 AC100-277V、50-60Hz
▶詳細は巻末をご覧ください。

オプション

- フード
- バンドア
- ハーフフード
- 拡散レンズ
- ルーバー
- ホルダー

▶詳細はお問い合わせください。