

ColorBurst Compact Powercore

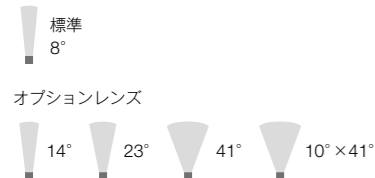
カラーバースト コンパクト パワーコア

- 屋外で使用可能な、フルカラーのスポットライト。
- 建築外構や公園などで上質なライトアップを実現します。
- 拡散レンズやまぶしさ軽減のためのアクセサリが充実しています。



バリエーション

配光 [5種]



本体色 [3色]

- ライトシルバー
- 白
- 黒

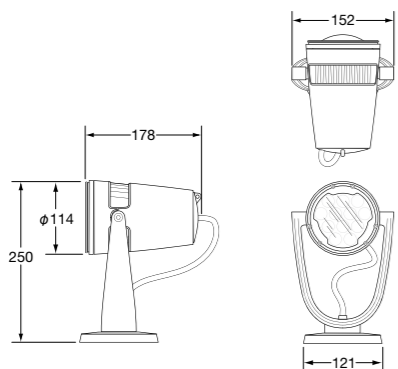


型番

- BSTP-CM-SV-01 (ライトシルバー)
- BSTP-CM-BK-01 (黒)
- BSTP-CM-WH-01 (白)

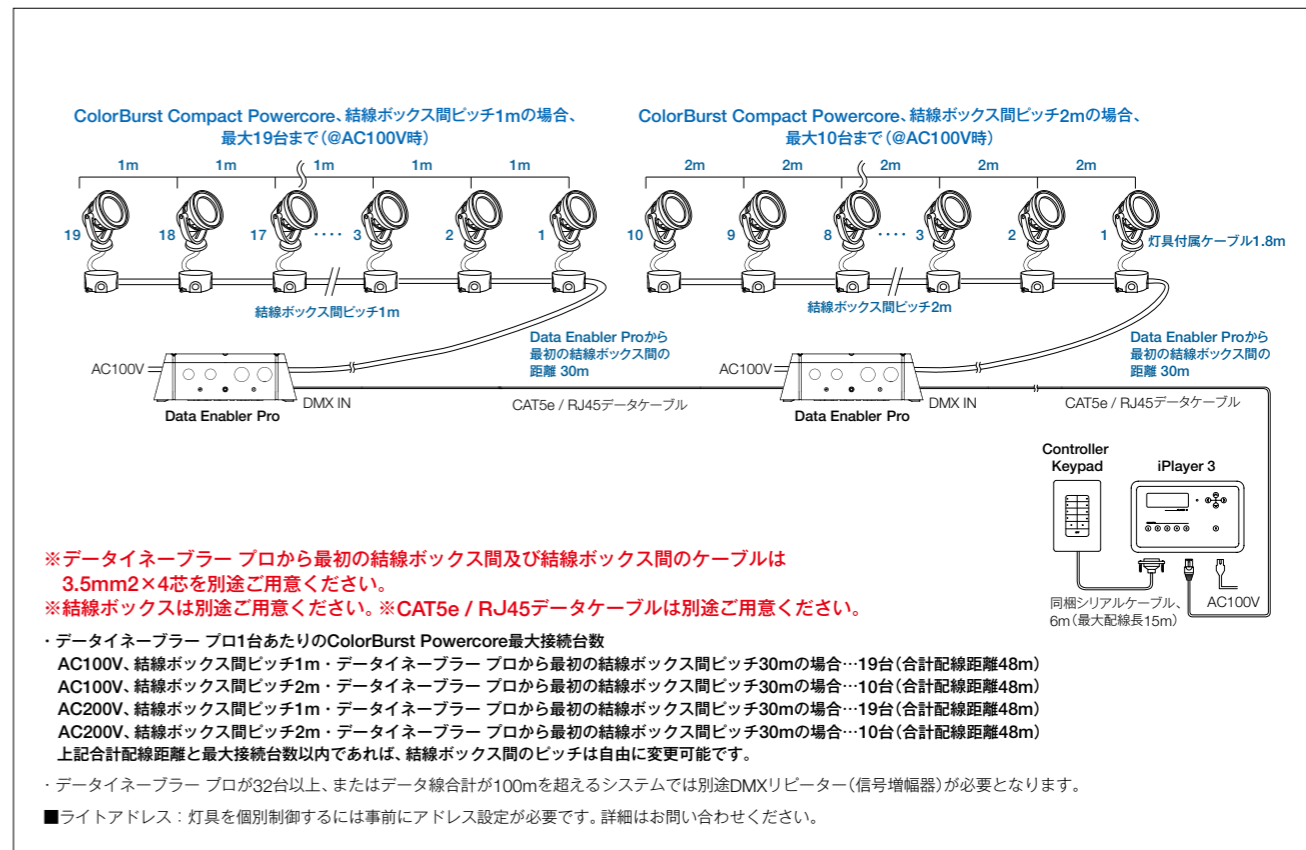
※ 販売終了予定

外形寸法 (mm)

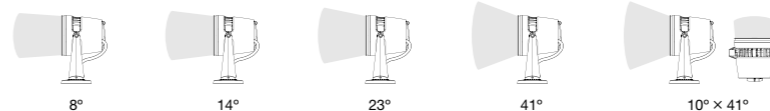
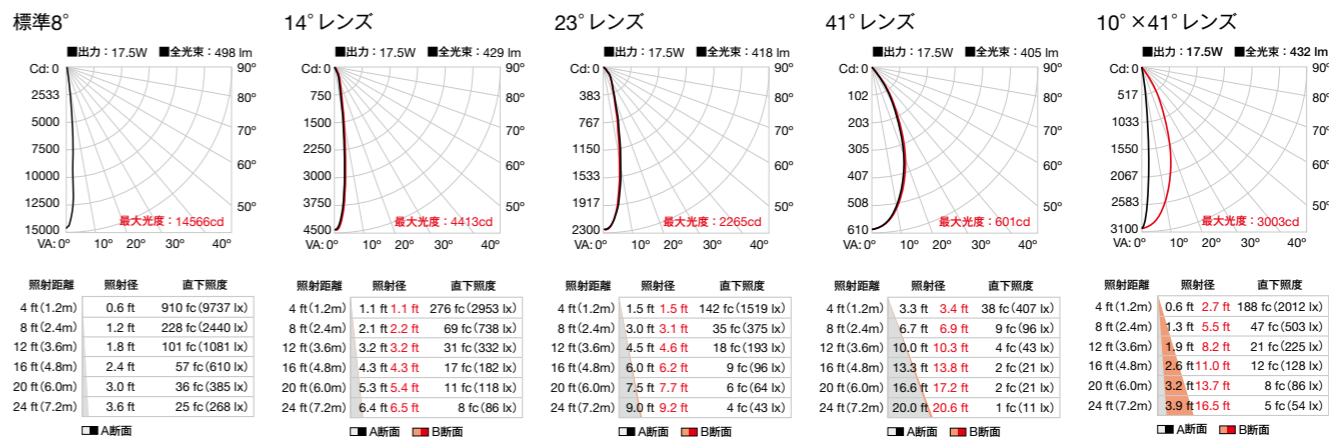


光源色	赤、緑、青 (RGB)
入力電圧	AC100-277V、50-60Hz
消費電力	17.5W
配光	標準 8° オプションレンズ: 14°、23°、41°、10° x 41°
制御	専用コントローラーまたはDMX
材質	本体: アルミダイキャスト 粉体塗装仕上 レンズ: 強化ガラス
本体色	ライトシルバー 白 黒
重量	3.9kg
接続	灯具本体付属ケーブル (1.8m)
設置	直付けタイプ 照射方向回転360°、首振り180°
保護等級	IP66

システム構成例



配光データ



※ 配光データは白色フル点灯ベース。単位: 1fc=10.7 lx、1ft=0.3m
※ 配光計算用にIESファイルもご用意しています。
詳細はお問い合わせください。
※ A断面: 0°、B断面: 90°

オプション



パワー/データサプライ

