

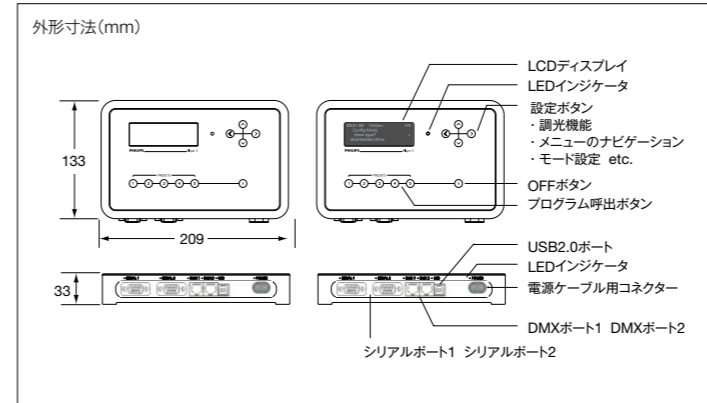
iPlayer 3

アイプレイヤー スリー



16bit
対応

- 照明演出プログラムを保存・再生するハードウェア
- 2系統のライト(最大340ライトアドレス)を制御
- 本体ボタンから、最大5種類のプログラムの呼び出しが可能
- ステータス確認や詳細設定をナビゲートするディスプレイを搭載
- ライトアドレスの設定機能を搭載
- プログラム呼び出しのタイマー機能付き
- 壁面設置に対応する取付プレートを付属



定格	AC100-240V、50-60Hz、5W
重量	540g
接続ポート	DMX出力：RJ45×2系統 外部接点入力用：RS232C 9ピンシリアル×2系統 設定用PC接続用：USBコネクタ×1系統
制御可能な ライトアドレス数	170アドレス分×2系統まで (DMXチャンネル 512ch×2系統まで)
付属品	壁面取付用金具 AC100V用電源ケーブル(2m、コンセントプラグ対応) USB2.0ケーブル データケーブル RJ45 / RJ45
備考	専用ソフトウェア「ColorPlay 3」

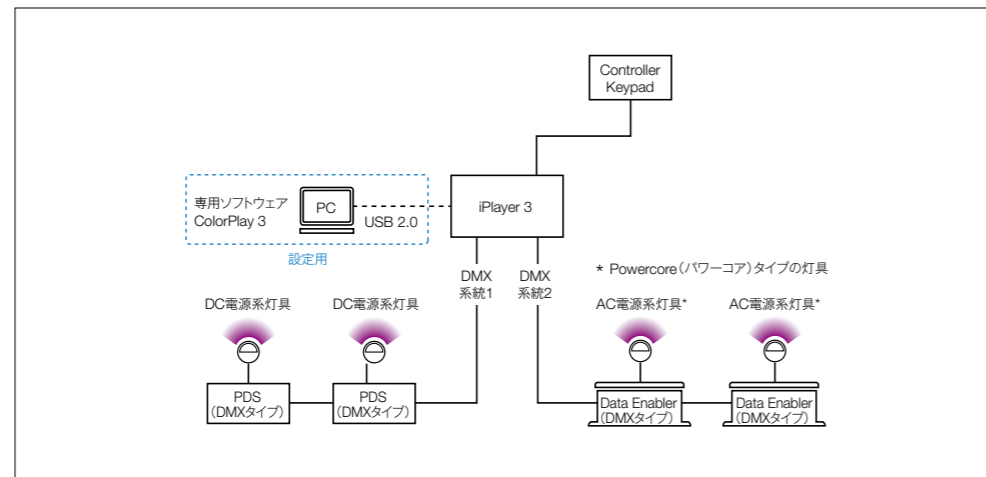
≪ 型番

CON-iPLAY-03

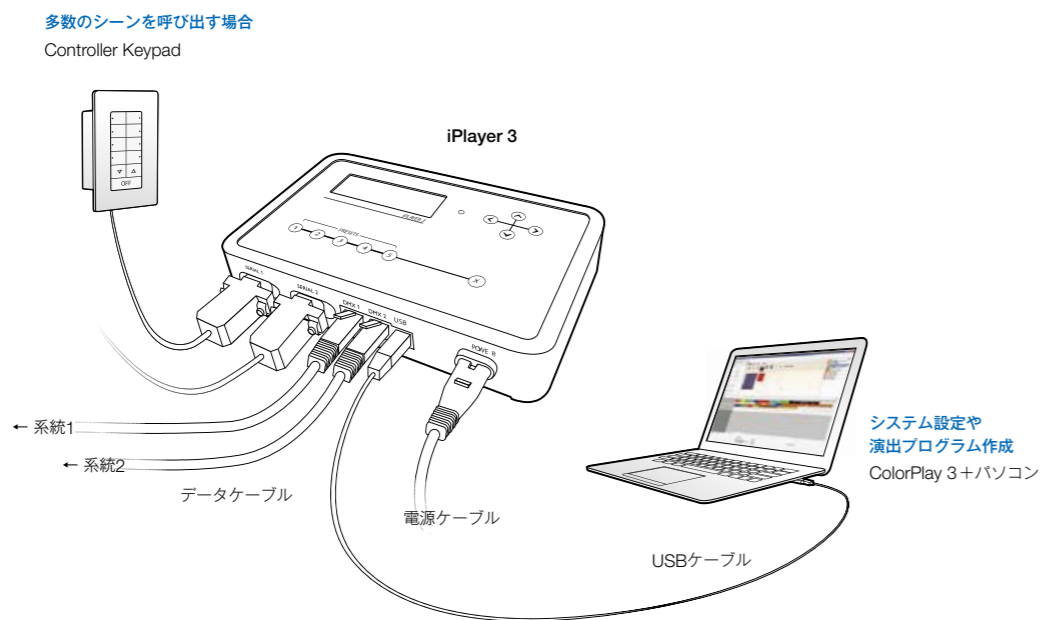
170アドレス×2系統まで
(512ch×2)

* 内蔵されているパターンは
固定色など7種類。
詳細は取扱説明書を
ご参照ください。

≪ iPlayer 3 DMXコントロールシステム概念図



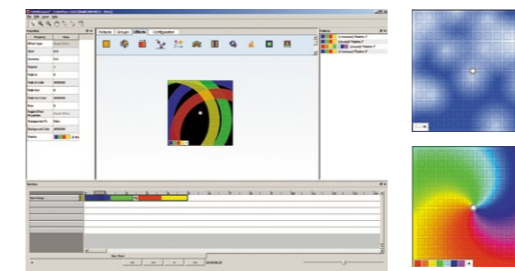
iPlayer 3の機能を拡張する周辺機器



アイプレイヤー 3 専用ソフトウェア

ColorPlay 3

カラープレイ スリー



- パソコンにインストールして使用
- 豊富に用意された発光パターンを組み合わせ、アレンジを加えて照明演出プログラムを作成
- 雲、波紋、らせん、文字表示など、新たな発光パターンが登場
- 複数の発光パターンを重ねるなどの高度な作業が簡単に
- 2系統のプログラムを同時に作成することが可能



動作環境

OS	Windows 7以上 Mac OS 10.9以上
メモリー	RAM 512MB以上
空き容量	30MB以上

アイプレイヤー 3 専用シーンセレクター

Controller Keypad

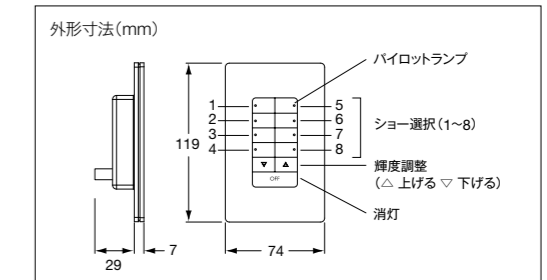
コントローラーキーパッド



- iPlayer 3に保存されているプログラムの呼び出しが可能
(最大8種類)
- ライトの輝度調整と消灯をボタンで操作可能
- 1個口のスイッチボックスに適合

≪ 型番

CON-KP-02



定格	DC5V、50mA、0.25W (電源は iPlayer 3 経由で供給)
重量	85g
接続	4芯端子 / シリアルケーブル
呼出シーン数	8シーン
設置	1個口スイッチボックスに適合
付属品	RS232C 9ピン シリアルケーブル (先バラ、6m) ※シリアル配線は最長15mまで