

ReachElite High Output IntelliHue Powercore

リーチェエリート ハイアウトプット インテリヒュー パワーコア

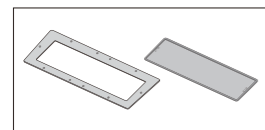
- 高出力のフルカラーLED投光器。大規模なライトアップに適しています。
- モジュールの個別回転が、照射の自由度を向上。
- 鮮やかな色彩も、高品質の白色も、欲しい色を正確に表現。



バリエーション

配光[7種]

- 標準 20°
- オプションレンズ使用時
本体とレンズを組み合わせた場合の角度です。
レンズ呼称とは異なります。
- 24° 33° 55°
- 73° 88° 25°×43°



オプションレンズ
(レンズ・ベゼル各1枚/セット)

型番

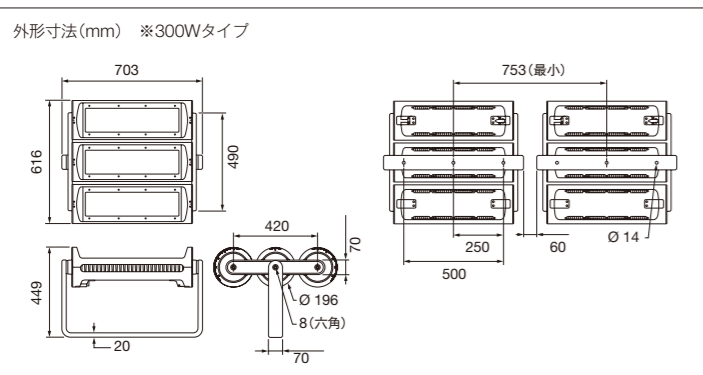
- RP-ELT-HO-HUE-300-01 (300Wタイプ)
- RP-ELT-HO-HUE-200-01 (200Wタイプ)
- RP-ELT-HO-HUE-100-01 (100Wタイプ)



100Wタイプ 200Wタイプ



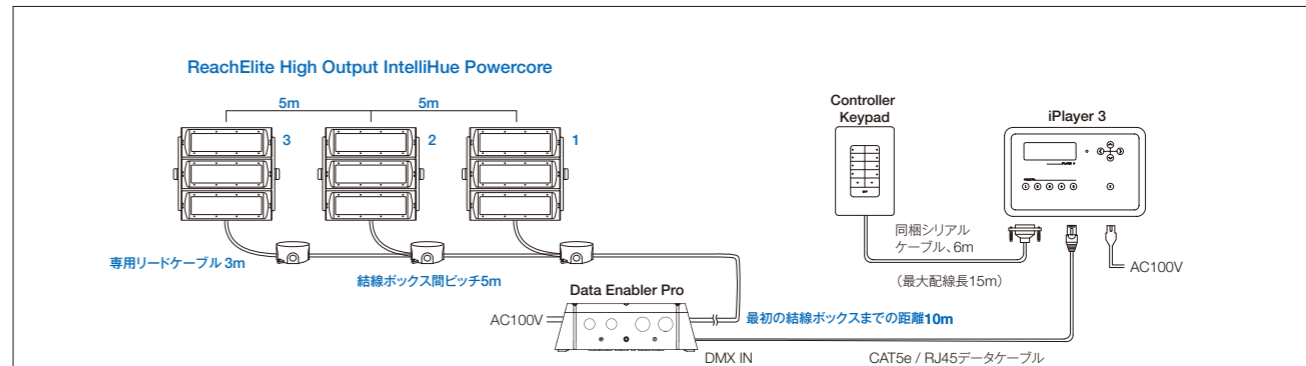
300Wタイプ



光源色	赤、緑、青、ミントホワイト(4色)
入力電圧	AC100-277V、50/60Hz
消費電力	300W/200W/100W
配光	標準：20° オプションレンズ：10°、20°、40°、60°、80°、10°×40°
制御	専用コントローラーまたはDMX
材質	本体・アーム：アルミダイキャスト 粉体塗装仕上 重耐塩仕様 レンズ：強化ガラス
重量	41kg(300W) / 28kg(200W) / 14.5kg(100W)
接続	専用コネクタ
保護等級	IP66

※特注対応でLEDの色変更が可能です
(RGBW、RGBA、2700K、3000K、3500K、4000K)。

システム構成例

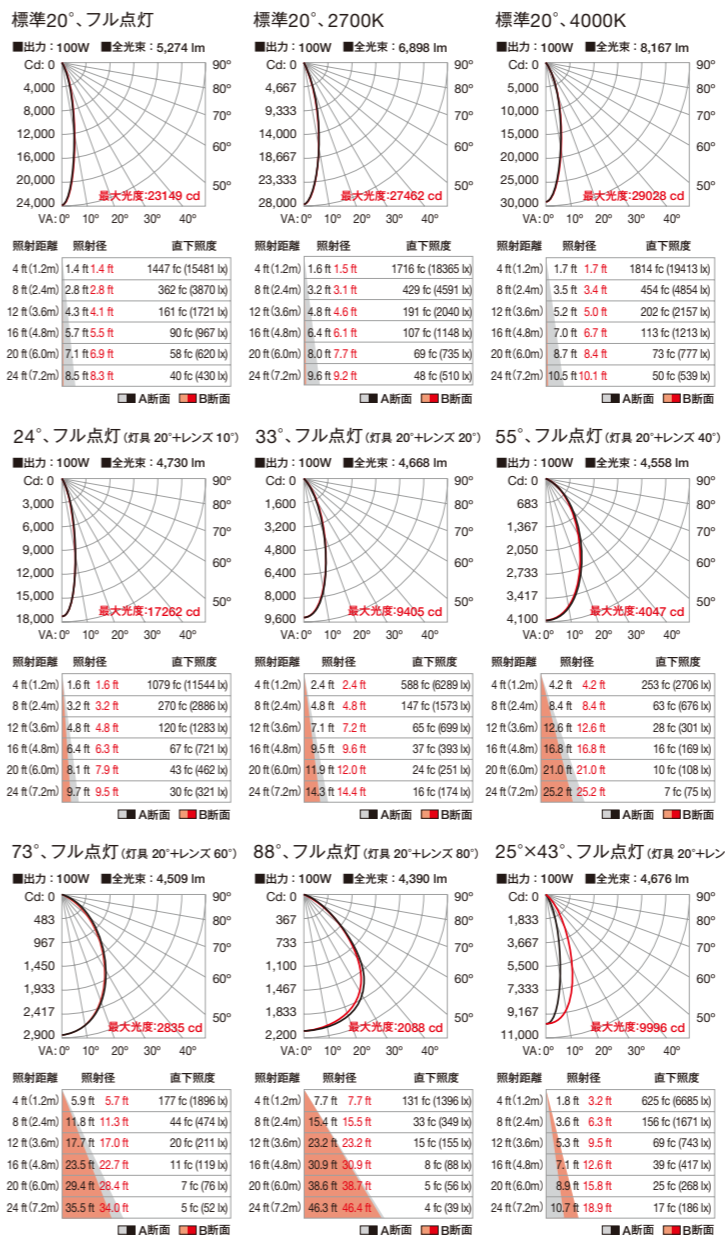


- ※データインプレー プロから最初の結線ボックス間及び結線ボックス間のケーブルは3.5mm×4芯を別途ご用意ください。
- ※結線ボックスは別途ご用意ください。
- ※CAT5e / RJ45データケーブルは別途ご用意ください。

・データインプレー プロが32台以上、またはデータ線合計が100mを超えるシステムでは別途DMXリピーター(信号増幅器)が必要となります。
■ライトアドレス：灯具を個別制御するには事前にアドレス設定が必要です。詳細はお問い合わせください。

最大接続台数	入力電圧	
	AC100V	AC200V
300Wタイプ	3台	6台
200Wタイプ	5台	7台
100Wタイプ	8台	7台

配光データ ※すべて100Wタイプでの数値



専用ケーブル

専用リードケーブル
10フィート(3m)
※防水コネクタ仕様



パワー/データサプライ



データ送信機
データインプレー プロ
入力/出力 AC100-277V、50-60Hz
▶詳細は巻末をご覧ください。

※配光データは白色点灯(フル点灯)ベース。 単位：1fc=10.7 lx 1ft=0.3m
※配光計算用にIESファイルもご用意しています。詳細はお問い合わせください。※A断面：短手方向、B断面：長手方向