

Underwater-Spot-Light RGB / RGBW

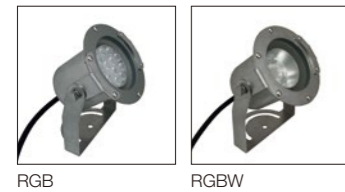
アンダーウォータースポットライト アールジービー / アールジービーダブリュー

- 水中で使用可能なフルカラーLEDライト。
- 噴水、池、水槽といった水景の照明演出を実現。
- 多様な表現に対応できるように、配光と光源色を選択可能。



バリエーション

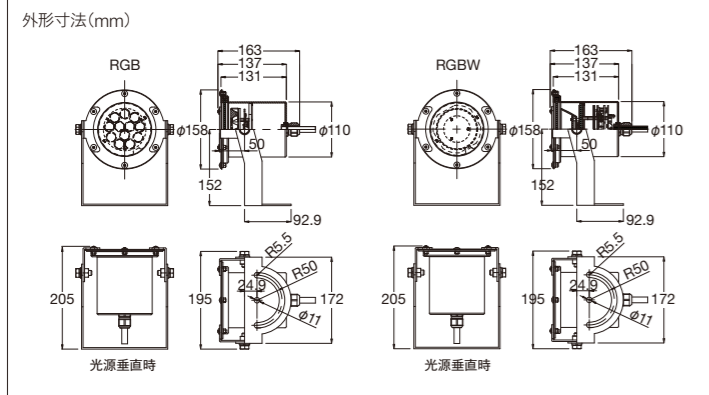
配光 [3種]



型番

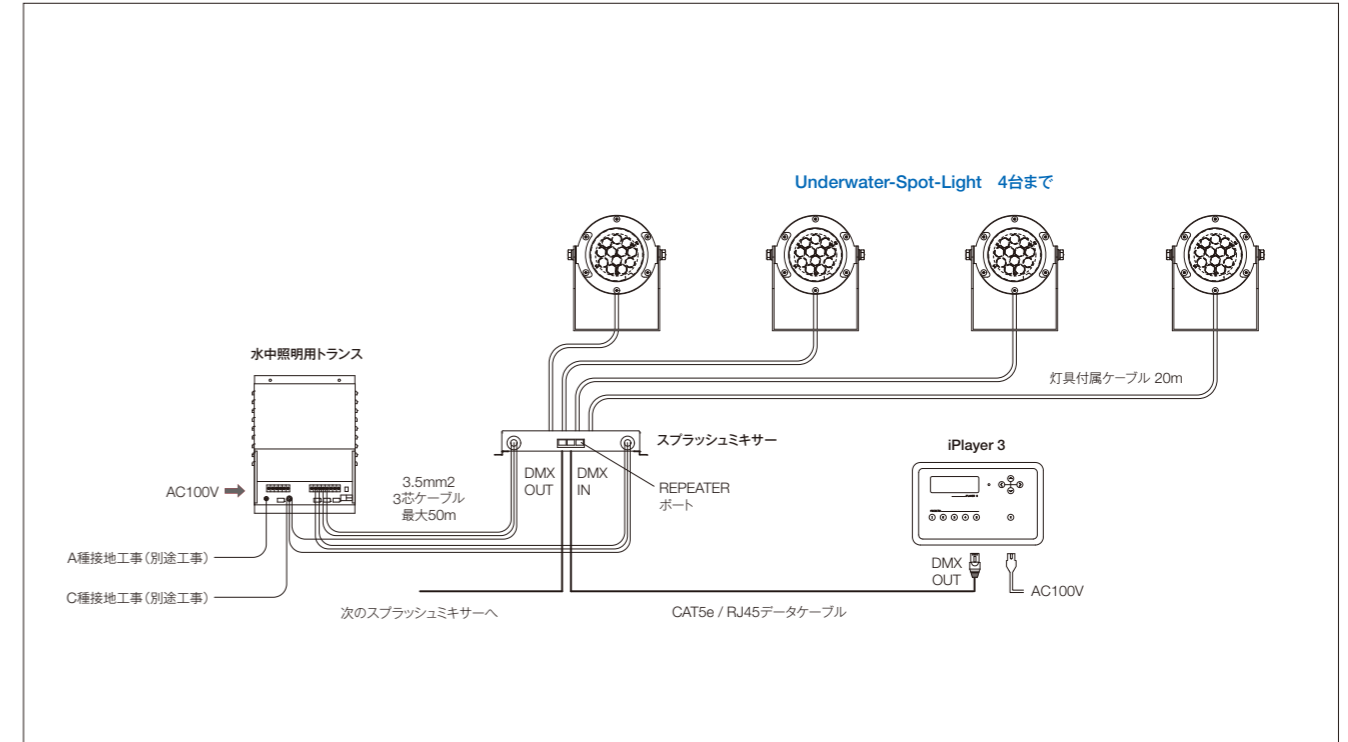
RGB
ELM-UW-SPT-10W-RGB-20-01 (20°)
ELM-UW-SPT-10W-RGB-50-01 (50°)

RGBW
ELM-UW-SPT-25W-RGBW-01 (59°)



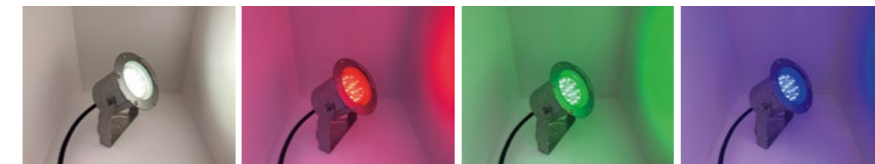
光源色	RGB: 赤、緑、青 RGBW: 赤、緑、青、白
入力電圧	DC24V
消費電力	RGB: 10W RGBW: 25W
配光	RGB: 20°、50° RGBW: 59°
制御	専用コントローラーまたはDMX
材質	本体: SUS レンズ: 強化ガラス
重量	2.7kg(本体のみ)
接続	灯具体付属ケーブル(20m)
水深	3m以内
保護等級	IP68

システム構成例

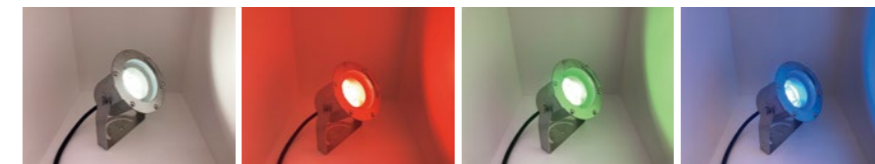


- ※ 専用トランスからブラッシュミキサーのケーブルは、3.5mm×3芯ケーブルを別途ご用意ください。
- ※ CAT5e / RJ45データケーブルは別途ご用意ください。
- ・電源トランスとブラッシュミキサーの1セットに対し、灯具Underwater-Spot-Lightを4台まで接続可能です。
- ・データ線合計が100mを超えるシステムでは、ブラッシュミキサーのREPEATERポートを使用し、信号増幅を行ってください。
- ライトアドレス：灯具を個別制御するには事前にアドレス設定が必要です。詳細はお問い合わせください。

Underwater-Spot-Light RGB



Underwater-Spot-Light RGBW



パワー / データサプライ

- 水中照明用トランス
▶ 詳細は巻末をご覧ください。
- 専用データ送信機
▶ 詳細は巻末をご覧ください。